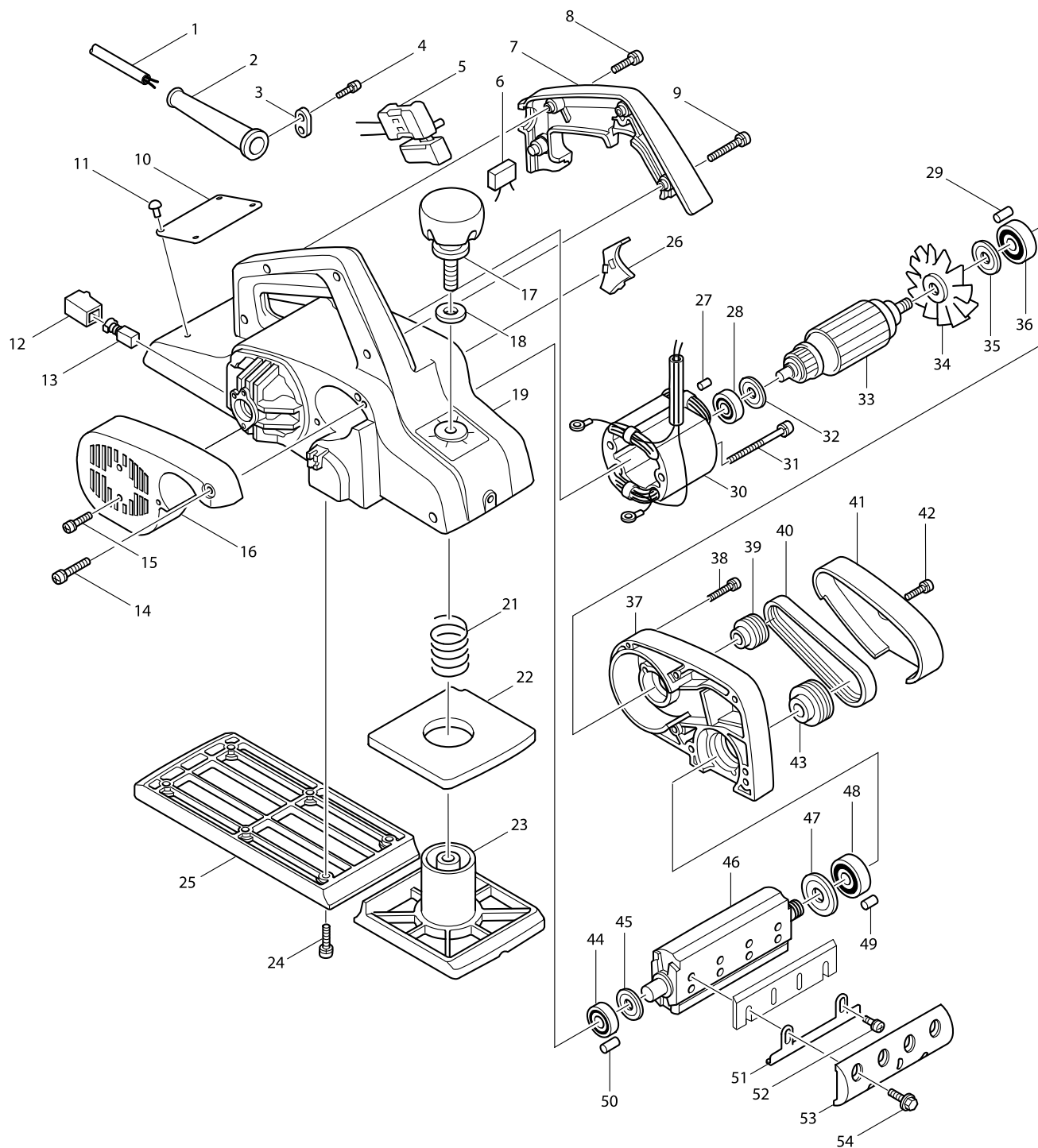


# Model 1911B STRUG DO DREWNA 110mm



Artykuł	Nr katalogowy	Opis	Zam.	Ilość	N/O	Sprzedaż	Zakup	Uwaga
001C_	666071-3	POWER SUPPLY CORD 1.00-2-5.0		1				
002A_	682502-4	(MCC) OSŁONA KABLA		1		4,10		
003E_	687063-9	PŁYTKA HP2050=>NEW 687052-4		1		1,70		
004-1	911133-5	(zam.911138-5 dla VC3211 TI.99575) ŚF		2		0,60		
005I1	651252-2	WŁĄCZNIK		1		41,10		
006C1	645200-1	(zam. 645190-8)zam.645267-9(TI.91746		1		12,60		
007B2	411423-1	HANDLE COVER		1				
008A	911168-6	ŚRUBA M4x40		1	*	0,60		
008-1A	911153-9	ŚRUBA	X	3		0,60		
008-1B	911153-9	ŚRUBA		3		0,60		
009-1A	911153-9	ŚRUBA		3	*	0,60		
009-2A	911168-6	ŚRUBA M4x40	X	1		0,60		
009-2B	911168-6	ŚRUBA M4x40		1		0,60		
010-1	853285-5	TABLICZKA ZNAMIONOWA do 1911B		1		2,20		
012	643601-7	SZCZOTKOTRZYMACZ		2		5,40		
013-1	181410-1	SZCZOTKA ZAMIENNIK 9211111 2szt.		1		15,20		
014A_	911188-0	PAN HEAD SCREW M4X60		1				
015A_	911113-1	ŚRUBA M4X10 911113-1		2		0,60		
016B1	410438-5	POKRYWA TYLNA do 1911B		1		12,60		
017	271226-3	GAŁKA 50 1100/1125/1911B		1		30,30		
018	941251-5	PODKŁADKA		1		0,60		
019D1	159652-5	KORPUS SIL. 1911B=>159336-5		1		137,80		
C10	816381-0	SCALE LABEL		1				
021	231004-3	SPRĘŻYNA 1125/1911B/1923B/H		1		5,40		
022	421147-1	PRZEKŁADKA USZCZEL. 1911B		1		8,10		
023	312951-8	PŁYTA PRZEDNIA 1911B		1		115,10		
024-1	911226-8	ŚRUBA 5x18 (zam.911230-7)		6		0,60		
025	312952-6	PŁOZA STAŁA 1911B		1		109,70		
026	411428-1	LUFTABLEITPLATTE 1911B		1		5,70		
028	211031-6	(MKC) (zam. 210007-0) ŁOŻYSKO 608 L		1		17,90		
029	263002-9	KOŁEK GUMOWY SR1800/41KB/JS165		1		0,60		
030C1	599024-6	STOJAN do 1911B		1		109,80		
C10	654037-5	am.654117-7 ZACISK PRZYŁĄCZENIOV		2	*	0,35		
C11	654037-5	am.654117-7 ZACISK PRZYŁĄCZENIOV	O	2		0,35		
C12	654037-5	am.654117-7 ZACISK PRZYŁĄCZENIOV		2		0,35		
031-2	911295-9	ŚRUBA M5x70		2		2,20		
032-1	681613-2	PIERŚCIEŃ HR2000/9207SPB.		1		1,70		
033C1	516083-5	WIRNIK		1		197,70		
D10		INC. 28,32,34,35,36						
034-1	241519-2	KOŁO WENTYLATORA do 1911B		1		0,00		
035	213051-6	PODKŁADKA		1		4,10		
036	211066-7	ŁOŻYSKO 6200 2RS		1		19,60		
037-1	152362-3	TARCZA ŁOŻYSKA(NOWA) 1911B.		1		35,70		
D10		INC. 29,49						
038	911158-9	ŚRUBA		6		0,80		
039	222050-7	ROLKA NAP, SILNIKA 1911B		1		24,90		
040-1	225069-5	PASEK 1911B		1		35,70		
041	411426-5	OSŁONA PASKA 1911B		1		8,10		

Artykuł	Nr katalogowy	Opis	Zam.	Ilość	N/O	Sprzedaż	Zakup	Uwaga
042-1	911123-8	ŚRUBA		1		0,60		
043	222063-8	ROLKA NAPEŁDOWA WAŁKA 1911B		1		35,70		
044	211062-5	ŁOŻYSKO		1		22,20		
045	341389-0	PODKŁADKA		1		2,30		
046-1	161119-1	BĘBEN NOŻA do 1911B( AB NR.162999		1		181,50		
047	341377-7	PODKŁADKA		1		4,10		
048	211107-9	(zam.211129-9) ŁOŻYSKO KULKOWE		1		19,50		
049	263005-3	KOLEK GUMOWY 9504BH/BOSS1900/9		1		0,60		
051A	345157-3	USTALACZ(nowy) OSTRZA 1911B =>( s		2	*	5,40		
051-1A	341601-8	USTAWIACZ NOŻA 1911B	S	2		7,60		
051-1B	341601-8	USTAWIACZ NOŻA 1911B		2		7,60		
052A	911106-8	ŚRUBA 4x8		4	*	0,60		
052-1A	251246-3	WKREŃT 4x5	S	4		0,60		
052-1B	251246-3	WKREŃT 4x5		4		0,60		
053-1A	344442-1	(zam.187674-5 TI.Y06460) PŁYTA BĘBN		1	*	12,50		
053-2A	187674-5	DRUM PLATE SET	O	1				
053-2B	187674-5	DRUM PLATE SET		1				
054	251609-3	WKREŃT 6x17 1923B/SR1800		8		1,70		
062	410329-0	SUB CHIP COVER		1				
063	911153-9	ŚRUBA		1		0,60		
066	267012-8	PODKŁADKA 5 do 1911B		2		1,20		
400	123055-9	UCHWYT NÓŻ HEBLA ELEKTRYCZNE		1		7,49		
C10	934301-3	NAKRĘTKA M6 4105KB/5600RD/9741		2		2,30		
C20	251920-3	ŚRUBA 6x30 do1911B/6906		2		1,20		
C30	341390-5	PRESSURE PLATE		1				
404-1	123062-2	PRZYRZĄD DO USTAWIANIA NOŻA DC		1		5,87		
C10	411086-3	TABLICZKA Z PODZIAŁKĄ do 1100/192		1		4,20		
C20	911228-4	ŚRUBA		2		0,80		
405	782209-3	KLUCZ NASADOWY		1		6,37		
406	793008-8	OSTRZE 110mm *1911B 2szt.		1		48,35		
407	192082-7	NOZZLE FOR VACUUM CLEANER		1				
C10	213601-7	ORING 50 HR4000C		1		1,70		
C20	410299-3	JOINT 55		1				
C30	414468-8	ADAPTER DO 1911B		1		8,08		
C40	911153-9	ŚRUBA		1		0,60		
C50	911188-0	PAN HEAD SCREW M4X60		1				
408B	821551-8	WALIZKA SYSTEMOWA MAKPAC TYP		1		103,00		
C10	453974-8	ZATRZASK WALIZKI MAKPAC		4		1,80		
409B	837878-6	INNER TRAY		1				
410B	803F07-9	1911BJ INDICATION LABEL		1				
411B	803F08-7	1911BJ PLASTIC CASE LABEL		2				
901A	191455-1	GUIDE RULE SET		1	*			
901-1A	165259-7	PROWADNICA RÓWNOLEGŁA DO 192	S	1		20,54		
901-1B	165259-7	PROWADNICA RÓWNOLEGŁA DO 192		1		20,54		
902A	251812-6	ŚRUBA MOCUJĄCA		1		2,20		
902B	251812-6	ŚRUBA MOCUJĄCA		1		2,20		
914	819063-3	ETYKIETA MAKITA		1		5,40		