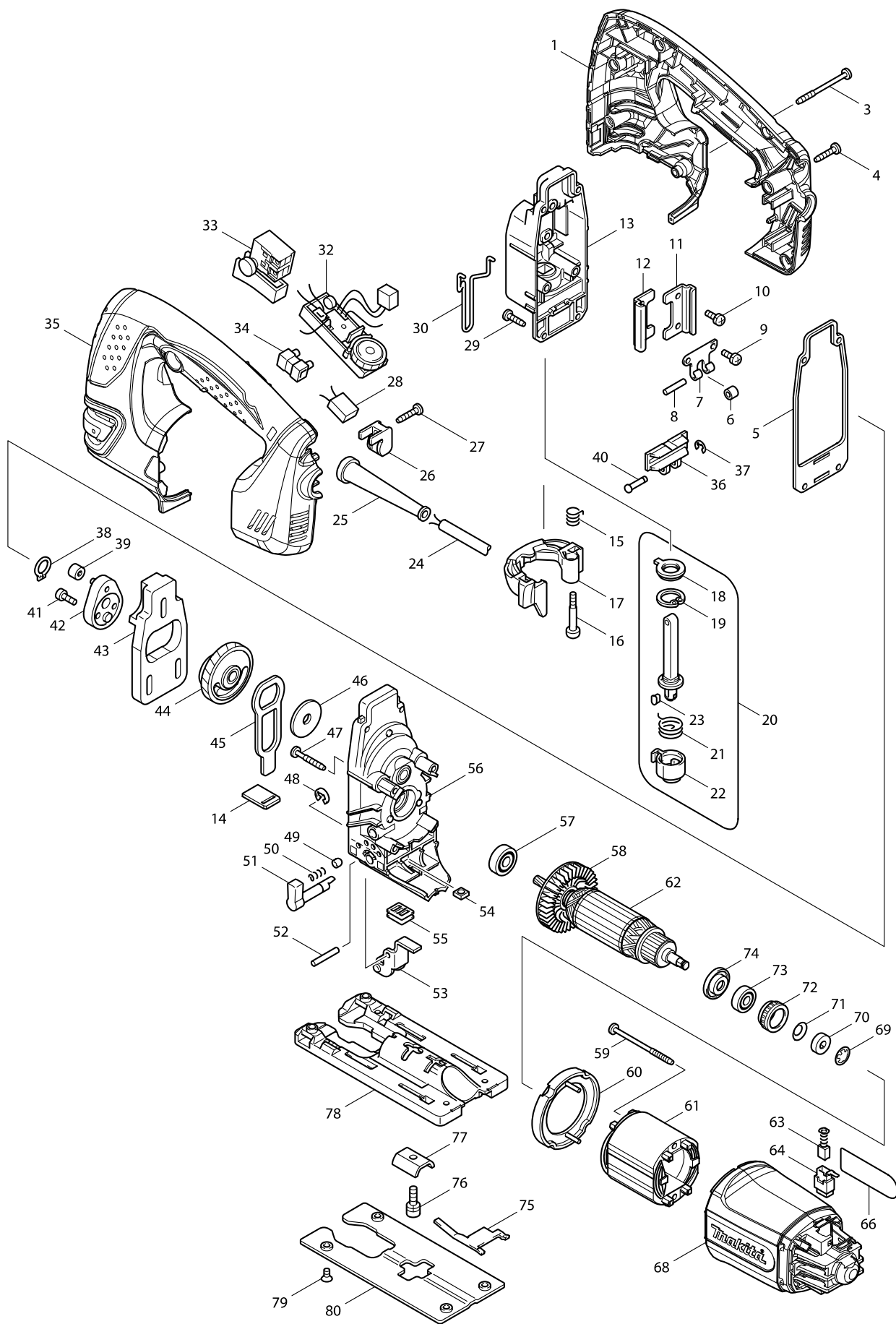


# Model 4350CT WYRZYNARKA



| Artykuł | Nr katalogowy | Opis                                | Zam.: | Ilość | N/O | Sprzedaż | Zakup | Uwaga |
|---------|---------------|-------------------------------------|-------|-------|-----|----------|-------|-------|
| 001     | 188286-7      | REKOJEŚĆ do 4350CT                  |       | 1     |     | 43,80    |       |       |
| D10     |               | INC. 35                             |       |       |     |          |       |       |
| 002     | 265995-6      | (MKC) ŚRUBA 4x18                    |       | 1     |     | 1,20     |       |       |
| 003     | 266091-3      | WKREŃ SAMOGWINTUJĄCY 4x50           |       | 1     |     | 1,20     |       |       |
| 004     | 265995-6      | (MKC) ŚRUBA 4x18                    |       | 5     |     | 1,20     |       |       |
| 005     | 442138-9      | USZCZELKA do 4340/41/CT/FCT         |       | 1     |     | 1,80     |       |       |
| 006     | 214031-5      | ŁOŻYSKO ŚLIZGOWE                    |       | 1     |     | 1,80     |       |       |
| 007     | 232207-2      | SPRĘŻYNA PŁASKA do 4340/41/CT/FC    |       | 1     |     | 2,20     |       |       |
| 008     | 256117-9      | KOŁEK 4                             |       | 1     |     | 1,70     |       |       |
| 009     | 911111-5      | ŚRUBA 4x10                          |       | 2     |     | 0,60     |       |       |
| 010     | 911111-5      | ŚRUBA 4x10                          |       | 2     |     | 0,60     |       |       |
| 011     | 345240-6      | PŁYTA PROWADNICZY do 4340/41/CT/F   |       | 1     |     | 7,20     |       |       |
| 012     | 345240-6      | PŁYTA PROWADNICZY do 4340/41/CT/F   |       | 1     |     | 7,20     |       |       |
| 013     | 153338-3      | POKRYWA OBUDOWY PRZEKŁADNI d        |       | 1     |     | 87,60    |       |       |
| C10     | 253313-0      | PODKŁADKA 14 do 4340-51FCT          |       | 1     |     | 0,60     |       |       |
| C20     | 257250-0      | PIERŚCIEŃ 20 do 4350-51FCT          |       | 1     |     | 8,20     |       |       |
| C30     | 421815-6      | USZCZELKA PRZECIWPYŁOWA do 434      |       | 1     |     | 2,20     |       |       |
| 014     | 417839-8      | PŁYTKA USZCZELNIAJĄCA do 4340/41    |       | 1     |     | 1,80     |       |       |
| 015     | 231659-4      | SPRĘŻYNA 6 do 4340/41/CT/FCT        |       | 1     |     | 4,20     |       |       |
| 016     | 265026-1      | ŚRUBA M4 3901                       |       | 1     |     | 7,60     |       |       |
| 017     | 419820-5      | BLOKADA BRZESZCZOTA do BJV180       |       | 1     |     | 7,20     |       |       |
| 018     | 421817-2      | POKRYWA PYŁOCHRONNA do 4340/41      |       | 1     |     | 1,20     |       |       |
| 019     | 962068-3      | PIERŚCIEŃ USTALAJĄCY do 4340/41/C   |       | 1     |     | 1,20     |       |       |
| 020     | 135060-4      | SUWAK KPL. do 4350-51FCT            |       | 1     |     | 109,80   |       |       |
| C10     | 165326-8      | (zam. 135060-4) SUWAK do 4340/41/CT |       | 1     |     | 63,20    |       |       |
| D10     |               | INC. 18,19,21-23                    |       |       |     |          |       |       |
| 021     | 231660-9      | SPRĘŻYNA 15 do 4340/41/CT/FCT       |       | 1     |     | 4,20     |       |       |
| 022     | 310136-0      | UCHWYT BRZESZCZOTA do 4340/41/C     |       | 1     |     | 33,00    |       |       |
| 023     | 310135-2      | KOŁEK USTALAJĄCY do 4340/41/CT/F    |       | 1     |     | 9,80     |       |       |
| 024     | 665394-6      | PRZEWÓD ZASILAJĄCY H05RN-F          |       | 1     |     | 9,80     |       |       |
| 025     | 682559-5      | OSŁONA KABLA                        |       | 1     |     | 4,10     |       |       |
| 026     | 687260-7      | ZACISK KABLA do GA5020/HR2230       |       | 1     |     | 0,60     |       |       |
| 027     | 265995-6      | (MKC) ŚRUBA 4x18                    |       | 1     |     | 1,20     |       |       |
| 028     | 645149-5      | KONDENSATOR do 4350CT               |       | 1     |     | 1,80     |       |       |
| 029     | 266034-5      | ŚRUBA 4X16 4304                     |       | 4     |     | 1,10     |       |       |
| 030     | 324233-6      | PRZEWÓD BEZP. do 4340CT             |       | 1     |     | 2,80     |       |       |
| 032     | 631768-3      | KONTROLER ELEKTRONICZNY do 4350     |       | 1     |     | 82,20    |       |       |
| 033     | 650202-4      | WYŁĄCZNIK SGEL115CDY-8 do 4340C     |       | 1     |     | 27,60    |       |       |
| 034     | 654532-5      | ZŁĄCZE                              |       | 1     |     | 4,10     |       |       |
| 035     | 188286-7      | REKOJEŚĆ do 4350CT                  |       | 1     |     | 43,80    |       |       |
| D10     |               | INC. 1                              |       |       |     |          |       |       |
| 036     | 310134-4      | ŚLIZGACZ do 4340/41/CT/FCT          |       | 1     |     | 43,80    |       |       |
| 037     | 961017-7      | PIERŚCIEŃ ZACISKOWY                 |       | 1     |     | 0,60     |       |       |
| 038     | 961004-6      | ZEGER                               |       | 1     |     | 0,60     |       |       |
| 039     | 212014-9      | ŁOŻYSKO 407                         |       | 1     | *   | 38,40    |       |       |
| 039-1   | 212092-9      | NEEDLE BEARING 407                  | O     | 1     |     |          |       |       |
| 040     | 268090-1      | BOLEC 4 do 4340/41/CT/FCT           |       | 1     |     | 4,20     |       |       |
| 041     | 265353-6      | ŚRUBA IMBUSOWA M4x12 do 4340/41/    |       | 2     |     | 2,20     |       |       |

| Artykuł | Nr katalogowy | Opis                                | Zam. < | Ilość | N/O | Sprzedaż | Zakup | Uwaga |
|---------|---------------|-------------------------------------|--------|-------|-----|----------|-------|-------|
| 042     | 153336-7      | MIMOŚRÓD do 4340/41/CT/FCT          |        | 1     |     | 22,20    |       |       |
| 043     | 313108-4      | PŁYTKA BALANSOWA do 4340/41/CT/F    |        | 1     |     | 25,00    |       |       |
| 044     | 153335-9      | PRZEKŁADNIA KPL. do 4340CT          |        | 1     |     | 99,00    |       |       |
| C10     | 212043-2      | ŁOŻYSKO                             |        | 2     |     | 10,80    |       |       |
| 045     | 345235-9      | PŁYTKA DOCISKOWA do 4340/41/CT/F    |        | 1     |     | 9,80     |       |       |
| 046     | 253877-4      | PODKŁADKA 8 4301BV/LS1440           |        | 1     |     | 2,20     |       |       |
| 047     | 266050-7      | ŚRUBA 4X30 4304                     |        | 4     |     | 1,10     |       |       |
| 048     | 961018-5      | ZABEZPIECZENIE E-5                  |        | 1     |     | 0,60     |       |       |
| 049     | 286032-3      | POKRYWKA 5 do 4340/41/CT/FCT        |        | 1     |     | 1,20     |       |       |
| 050     | 233139-6      | SPRĘŻYNA 3 do 4340/41/CT/FCT        |        | 1     |     | 1,20     |       |       |
| 051     | 272244-4      | DŹWIGNIA 17 do 4340/41/CT/FCT       |        | 1     | *   | 19,60    |       |       |
| 051-1   | 272280-0      | LEVER 17                            | <      | 1     |     |          |       |       |
| 052     | 268063-4      | BOLEC 4 do 4340/41/CT/FCT           |        | 1     |     | 1,20     |       |       |
| 053     | 153334-1      | USTALACZ ROLKI KPL. do 4340/41/CT/  |        | 1     |     | 60,60    |       |       |
| 054     | 252171-1      | NAKRĘTRKA 4-KĄTNA M5-8 do 4340/4    |        | 1     |     | 0,60     |       |       |
| 055     | 421816-4      | USZCZELKA PRZECIWPYŁOWA do 434      |        | 1     |     | 1,20     |       |       |
| 056     | 153337-5      | OBUDOWA PRZEKŁADNI KPL. do 4340     |        | 1     |     | 99,00    |       |       |
| 057     | 210005-4      | ŁOŻYSKO                             |        | 1     |     | 15,20    |       |       |
| 058     | 241881-5      | WENTYLATOR                          |        | 1     |     | 8,10     |       |       |
| 059     | 266052-3      | ŚRUBA 4X60 4304                     |        | 2     |     | 4,10     |       |       |
| 060     | 417838-0      | DYFUZOR do 4340/41/CT/FCT           |        | 1     |     | 2,20     |       |       |
| 061     | 593508-6      | STOJAN do 4340CT/FCT                |        | 1     |     | 66,00    |       |       |
| C10     | 654069-2      | GNIAZDO                             |        | 2     |     | 0,35     |       |       |
| 062     | 517398-3      | WIRNIK do 4340/41/CT/FCT            |        | 1     |     | 197,80   |       |       |
| D10     |               | INC. 57,58,73,74                    |        |       |     |          |       |       |
| 063     | 191962-4      | SZCZOTKI CB-419 -> 921406,407 2szt. |        | 1     |     | 15,20    |       |       |
| 064     | 643936-6      | SZCZOTKOTRZYM.HP2040,2041,2042,     |        | 2     |     | 5,40     |       |       |
| 066     | 863664-9      | TABLICZKA ZNAMIONOWA do 4350CT      |        | 1     |     | 1,80     |       |       |
| 068     | 419886-5      | OBUDOWA SILNIKA do 4350CT/FCT       |        | 1     |     | 18,00    |       |       |
| 069     | 259039-2      | BLOKADA do 4340CT-41FCT             |        | 1     |     | 0,60     |       |       |
| 070     | 688117-5      | (zam.688174-3 TI.93382) TULEJA MAGI |        | 1     |     | 8,10     |       |       |
| 071     | 267756-0      | PODKŁADKA FALISTA 6 do BO6040       |        | 1     |     | 0,60     |       |       |
| 072     | 421494-0      | PIERŚCIEŃ GUMOWY                    |        | 1     |     | 10,80    |       |       |
| 073     | 211021-9      | ŁOŻYSKO KULKOWE 607                 |        | 1     |     | 17,90    |       |       |
| 074     | 681636-0      | PIERŚCIEŃ                           |        | 1     |     | 4,10     |       |       |
| 075     | 232208-0      | SPRĘŻYNA PŁASKA do 4340/41/CT/FC    |        | 1     |     | 2,20     |       |       |
| 076     | 922226-3      | ŚRUBA IMBUSOWA M5x18                |        | 1     |     | 1,80     |       |       |
| 077     | 345237-5      | PŁYTKA do 4340/41/CT/FCT            |        | 1     |     | 2,20     |       |       |
| 078     | 317565-8      | PŁYTA PODSTAWY do 4340/41/CT/FCT    |        | 1     |     | 43,80    |       |       |
| 079     | 912107-9      | ŚRUBA (zam. 265085-5)               |        | 4     |     | 0,60     |       |       |
| 080     | 345238-3      | PŁYTA ŚLIZGOWA do 4340/41/CT/FCT    |        | 1     |     | 10,80    |       |       |
| A01     | 415524-7      | ZEBESPIECZENIE PRZED WYRYWANI       |        | 1     |     | 2,12     |       |       |
| A02     | 417852-6      | PŁYTA POKRYWY do 4340/1/CT/FCT      |        | 1     |     | 8,20     |       |       |
| A03A    | 792522-1      | (zam. A-85737) BRZESZCZOT B22 5szt  |        | 1     | *   | 0,00     |       |       |
| A03-1A  | A-85737       | BRZESZCZOT DO WYRZYNAREK 52m        | <      | 1     |     | 12,81    |       |       |
| A03-1B  | A-85737       | BRZESZCZOT DO WYRZYNAREK 52m        |        | 1     |     | 12,81    |       |       |
| A04A    | 792538-6      | (zam. A-85628) BRZESZCZOT B10 5szt  |        | 1     | *   | 0,00     |       |       |
| A04-1A  | A-85628       | BRZESZCZOT DO WYRZYNAREK 76m        | <      | 1     |     | 15,34    |       |       |

