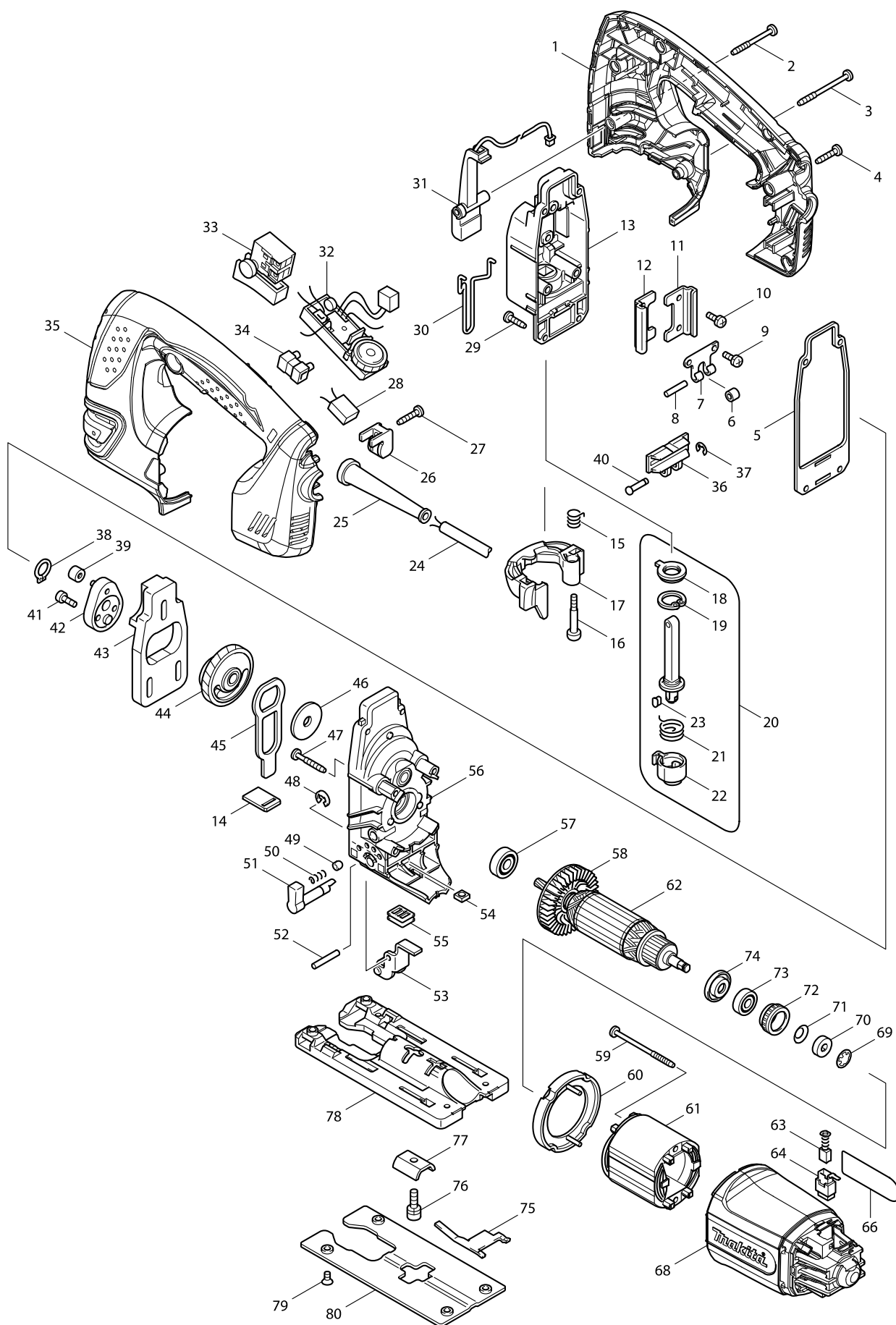


Model 4350FCT WYRZYNARKA



Artykuł	Nr katalogowy	Opis	Zam.:	Ilość	N/O	Sprzedaż	Zakup	Uwaga
001	188287-5	REKOJEŚĆ KPL. (R+L) do 4350FCT		1		43,80		
D10		INC. 35						
002	266048-4	ŚRUBA 4x40		1		1,20		
003	266091-3	WKREŃ SAMOGWINTUJĄCY 4x50		1		1,20		
004	265995-6	(MKC) ŚRUBA 4x18		5		1,20		
005	442138-9	USZCZELKA do 4340/41/CT/FCT		1		1,80		
006	214031-5	ŁOŻYSKO ŚLIZGOWE		1		1,80		
007	232207-2	SPRĘŻYNA PŁASKA do 4340/41/CT/FC		1		2,20		
008	256117-9	KOŁEK 4		1		1,70		
009	911111-5	ŚRUBA 4x10		2		0,60		
010	911111-5	ŚRUBA 4x10		2		0,60		
011	345240-6	PŁYTA PROWADNICY do 4340/41/CT/F		1		7,20		
012	345240-6	PŁYTA PROWADNICY do 4340/41/CT/F		1		7,20		
013	153338-3	POKRYWA OBUDOWY PRZEKŁADNI d		1		87,60		
C10	253313-0	PODKŁADKA 14 do 4340-51FCT		1		0,60		
C20	257250-0	PIERŚCIEŃ 20 do 4350-51FCT		1		8,20		
C30	421815-6	USZCZELKA PRZECIWPYŁOWA do 434		1		2,20		
014	417839-8	PŁYTKA USZCZELNIAJĄCA do 4340/41		1		1,80		
015	231659-4	SPRĘŻYNA 6 do 4340/41/CT/FCT		1		4,20		
016	265026-1	ŚRUBA M4 3901		1		7,60		
017	419820-5	BLOKADA BRZESZCZOTA do BJV180		1		7,20		
018	421817-2	POKRYWA PYŁOCHRONNA do 4340/41		1		1,20		
019	962068-3	PIERŚCIEŃ USTALAJĄCY do 4340/41/C		1		1,20		
020	135060-4	SUWAK KPL. do 4350-51FCT		1		109,80		
C10	165326-8	(zam. 135060-4) SUWAK do 4340/41/CT		1		63,20		
D10		INC. 18,19,21-23						
021	231660-9	SPRĘŻYNA 15 do 4340/41/CT/FCT		1		4,20		
022	310136-0	UCHWYT BRZESZCZOTA do 4340/41/C		1		33,00		
023	310135-2	KOŁEK USTALAJĄCY do 4340/41/CT/F		1		9,80		
024	665394-6	PRZEWÓD ZASILAJĄCY H05RN-F		1		9,80		
025	682559-5	OSŁONA KABLA		1		4,10		
026	687260-7	ZACISK KABLA do GA5020/HR2230		1		0,60		
027	265995-6	(MKC) ŚRUBA 4x18		1		1,20		
028	645149-5	KONDENSATOR do 4350CT		1		1,80		
029	266034-5	ŚRUBA 4X16 4304		4		1,10		
030	324233-6	PRZEWÓD BEZP. do 4340CT		1		2,80		
031	631470-8	OBWÓD LED do 4340FCT/4341FCT		1		38,40		
032	631766-7	KONTROLER ELEKTRONICZNY do 4350		1		87,60		
033	650231-7	WŁĄCZNIK TGL115CDT-1		1		27,60		
034	654532-5	ZŁĄCZE		1		4,10		
035	188287-5	REKOJEŚĆ KPL. (R+L) do 4350FCT		1		43,80		
D10		INC. 1						
036	310134-4	ŚLIZGACZ do 4340/41/CT/FCT		1		43,80		
037	961017-7	PIERŚCIEŃ ZACISKOWY		1		0,60		
038	961004-6	ZEGER		1		0,60		
039	212014-9	ŁOŻYSKO 407		1	*	38,40		
039-1	212092-9	NEEDLE BEARING 407	O	1				
040	268090-1	BOLEC 4 do 4340/41/CT/FCT		1		4,20		

Artykuł	Nr katalogowy	Opis	Zam. <	Ilość	N/O	Sprzedaż	Zakup	Uwaga
041	265353-6	ŚRUBA IMBUSOWA M4x12 do 4340/41/		2		2,20		
042	153336-7	MIMOSRÓD do 4340/41/CT/FCT		1		22,20		
043	313108-4	PŁYTKA BALANSOWA do 4340/41/CT/F		1		25,00		
044	153335-9	PRZEKŁADNIA KPL. do 4340CT		1		99,00		
C10	212043-2	ŁOŻYSKO		2		10,80		
045	345235-9	PŁYTKA DOCISKOWA do 4340/41/CT/F		1		9,80		
046	253877-4	PODKŁADKA 8 4301BV/LS1440		1		2,20		
047	266050-7	ŚRUBA 4X30 4304		4		1,10		
048	961018-5	ZABEZPIECZENIE E-5		1		0,60		
049	286032-3	POKRYWKA 5 do 4340/41/CT/FCT		1		1,20		
050	233139-6	SPRĘŻYNA 3 do 4340/41/CT/FCT		1		1,20		
051	272244-4	DŹWIGNIA 17 do 4340/41/CT/FCT		1	*	19,60		
051-1	272280-0	LEVER 17	<	1				
052	268063-4	BOLEC 4 do 4340/41/CT/FCT		1		1,20		
053	153334-1	USTALACZ ROLKI KPL. do 4340/41/CT/		1		60,60		
054	252171-1	NAKRĘTRKA 4-KĄTNA M5-8 do 4340/4		1		0,60		
055	421816-4	USZCZELKA PRZECIWPYŁOWA do 434		1		1,20		
056	153337-5	OBUDOWA PRZEKŁADNI KPL. do 4340		1		99,00		
057	210005-4	ŁOŻYSKO		1		15,20		
058	241881-5	WENTYLATOR		1		8,10		
059	266052-3	ŚRUBA 4X60 4304		2		4,10		
060	417838-0	DYFUZOR do 4340/41/CT/FCT		1		2,20		
061	593508-6	STOJAN do 4340CT/FCT		1		66,00		
C10	654069-2	GNIAZDO		2		0,35		
062	517398-3	WIRNIK do 4340/41/CT/FCT		1		197,80		
D10		INC. 57,58,73,74						
063	191962-4	SZCZOTKI CB-419 -> 921406,407 2szt.		1		15,20		
064	643936-6	SZCZOTKOTRZYM.HP2040,2041,2042,		2		5,40		
066	863673-8	TABLICZKA ZNAMIONOWA do 4350FC		1		1,80		
068	419886-5	OBUDOWA SILNIKA do 4350CT/FCT		1		18,00		
069	259039-2	BLOKADA do 4340CT-41FCT		1		0,60		
070	688117-5	(zam.688174-3 TI.93382) TULEJA MAGI		1		8,10		
071	267756-0	PODKŁADKA FALISTA 6 do BO6040		1		0,60		
072	421494-0	PIERŚCIEŃ GUMOWY		1		10,80		
073	211021-9	ŁOŻYSKO KULKOWE 607		1		17,90		
074	681636-0	PIERŚCIEŃ		1		4,10		
075	232208-0	SPRĘŻYNA PŁASKA do 4340/41/CT/FC		1		2,20		
076	922226-3	ŚRUBA IMBUSOWA M5x18		1		1,80		
077	345237-5	PŁYTKA do 4340/41/CT/FCT		1		2,20		
078	317565-8	PŁYTA PODSTAWY do 4340/41/CT/FCT		1		43,80		
079	912107-9	ŚRUBA (zam. 265085-5)		4		0,60		
080	345238-3	PŁYTA ŚLIZGOWA do 4340/41/CT/FCT		1		10,80		
A01	415524-7	ZEBESPIECZENIE PRZED WYRYWANI		1		2,12		
A02	417852-6	PŁYTA POKRYWY do 4340/1/CT/FCT		1		8,20		
A03A	792522-1	(zam. A-85737) BRZESZCZOT B22 5szt		1	*	0,00		
A03-1A	A-85737	BRZESZCZOT DO WYRZYNAREK 52m	<	1		12,81		
A03-1B	A-85737	BRZESZCZOT DO WYRZYNAREK 52m		1		12,81		
A04A	792538-6	(zam. A-85628) BRZESZCZOT B10 5szt		1	*	0,00		

