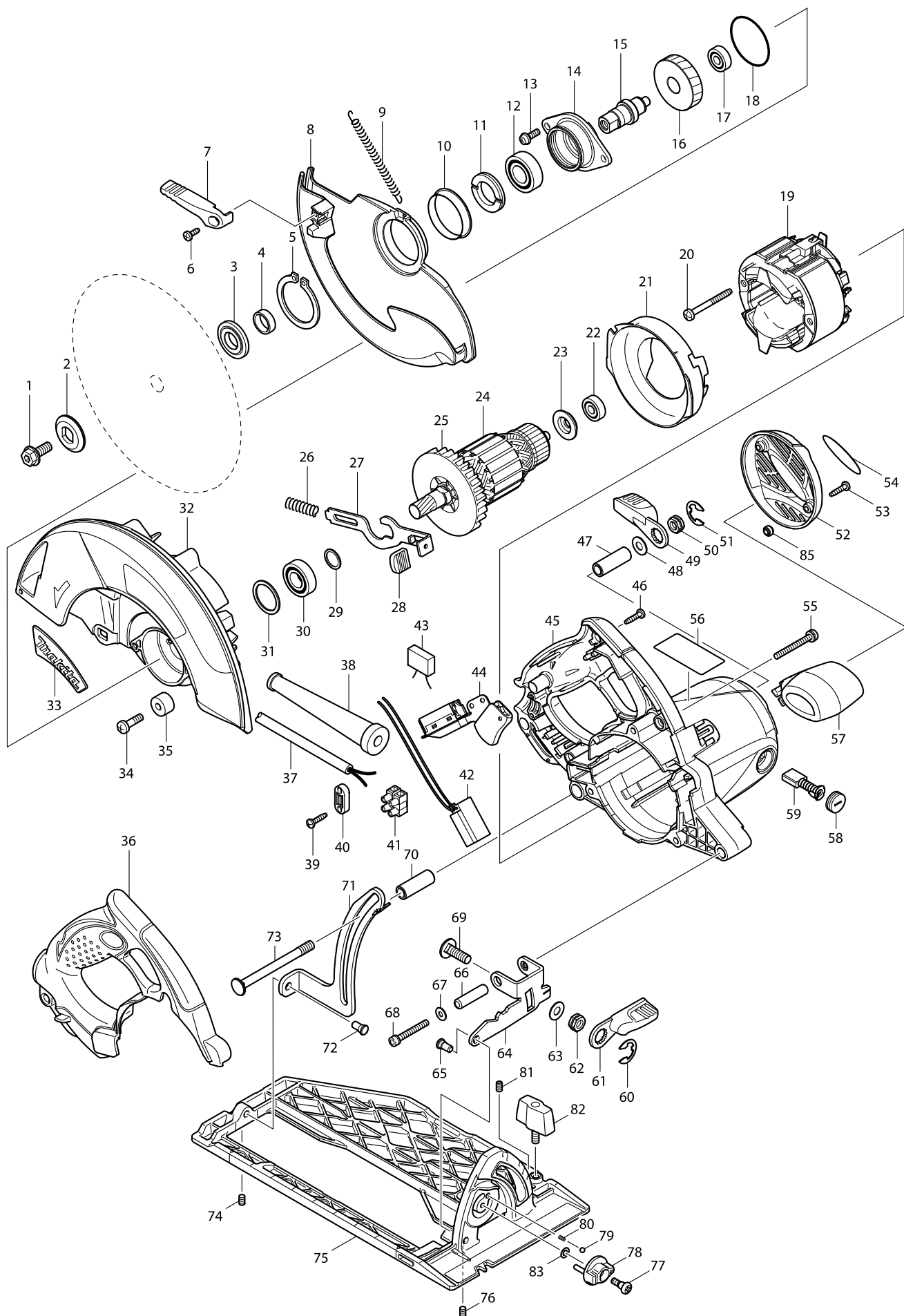


Model 5008MG RĘCZNA PILARKA TARCZOWA 210mm



Artykuł	Nr katalogowy	Opis	Zam.ł	Ilość	N/O	Sprzedaż	Zakup	Uwaga
001	266283-4	ŚRUBA IMBUSOWA M8x20		1		4,20		
002	224409-4	FLANSA ZEWNĘTRZNA 35 do 5008MG		1		4,20		
003	224412-5	FLANSA WEWNĘTRZNA 35 do 5008MG		1	*	2,80		
003-1	224473-5	INNER FLANGE 35	O	1				
004	257279-6	PIERŚCIEŃ 17 do 5008MG		1		1,20		
005	961201-4	ZEGER S-42		1		4,10		
006	266398-7	WKREŃT 4x12		1		0,60		
007	272258-3	DŹWIGNIA 37 do 5008MG		1		2,80		
008	318175-4	POKRYWA BEZPIECZEŃSTWA do 5008MG		1		43,80		
009	231848-1	SPRĘŻYNA 4 do 5008MG		1		4,20		
010	345422-0	PODKŁADKA DYSTANSOWA do4131		1	*	1,20		
010-1	346880-3	SPACER	<	1				
011	285848-3	USTALACZ ŁOŻYSKA		1		2,20		
012A	211275-8	(zam. 210301-0 TI.91937) ŁOŻYSKO KULKOWE		1	*	35,70		
012-1A	210301-0	ŁOŻYSKO KULKOWE 6003DDW	O	1		10,80		
012-1B	210301-0	ŁOŻYSKO KULKOWE 6003DDW		1		10,80		
013	911223-4	ŚRUBA		2		0,60		
014	318056-2	KASETA ŁOŻYSKA do 5008MG		1		5,40		
015	324690-8	WRZECIONO do 5008MG		1		7,20		
016	226662-8	KOŁO ZĘBATE 43 do 5008MG		1		13,60		
017	211031-6	(MKC) (zam. 210007-0) ŁOŻYSKO 608 L		1		17,90		
018	213623-7	O-RING 46 do LF1000		1		0,60		
019	596289-1	STOJAN do 5008MG		1		57,80		
C10	654020-2	SPRĘŻYNA SZCZOTKOTRZYMACZA		2		1,10		
C20	654502-4	ŁĄCZNIK HM1200		2		0,60		
020	266397-9	WKREŃT 5x50		2		0,60		
021	419548-5	DYFUZOR do 5008MG		1		1,20		
022	211031-6	(MKC) (zam. 210007-0) ŁOŻYSKO 608 L		1		17,90		
023	681625-5	PIERŚCIEŃ		1		1,70		
024	517763-6	WIRNIK do 5008MG		1		115,20		
D10		INC. 22,23,25,29,30						
025	240003-4	WENTYLATOR do 2012NB		1		9,80		
026	231297-2	SPRĘŻYNA 9 LS1030		1		2,30		
027	345717-1	BLOKADA WRZECIONA do 5008MG		1		1,80		
028	286275-7	ZATYCZKA do SP6000		1		0,60		
029	267280-3	PODKŁADKA 15 do LS1040/F		1		4,20		
030	211236-8	ŁOŻYSKO		1		30,40		
031	261132-0	PODKŁADKA URETANOWA 26 do 5008MG		1		1,20		
032	188446-1	OSŁONA PIŁY do 5008MG		1		82,20		
C10	213459-4	ORING SR23/HK18/HR22/32/38/5000.		1		2,20		
C20	263002-9	KOŁEK GUMOWY SR1800/41KB/JS165		1		0,60		
C30	816892-5	NAKLEJKA ZE SKALĄ KĄTOWĄ do 5008MG		1		0,60		
D10		INC. 33						
033	819234-2	NAKLEJKA Z LOGO MAKITA		1		2,20		
034	251247-1	WKREŃT M6x20		1		0,60		
035	262552-1	TULEJA GUMOWA 6 do 5008MG		1		2,80		
036	419553-2	POKRYWA RĘKOJEŚCI do 5008MG		1		19,60		
037	665865-3	PRZEWÓD ZASILAJĄCY 1.0-2-2.5		1		33,00		

Artykuł	Nr katalogowy	Opis	Zamów	Ilość	N/O	Sprzedaż	Zakup	Uwaga
038	682564-2	OSŁONA KABLA		1		4,20		
039	266326-2	(zam. 265995-6) WKREŃ PT 4x18 do M1		2		1,00		
040	687124-5	(zam. 687052-4) ZATRZASK KABLA do		1		1,00		
041	654531-7	KONTAKT		1		5,40		
042	631710-4	OBWÓD LED do 5008MG		1		26,00		
043	645200-1	(zam. 645190-8)zam.645267-9(TI.91746		1		12,60		
044	651189-3	WŁĄCZNIK TG933TN-2 do 5008MG		1		25,00		
045	158100-1	OBUDOWA SILNIKA do 5008MG		1		57,80		
C10	643653-8	(zam. 643660-1) SZCZOTKO TRZYMAC		2		12,50		
046	266326-2	(zam. 265995-6) WKREŃ PT 4x18 do M1		5		1,00		
047	331719-3	RURKA 9 do 5008MG		1		1,20		
048	941201-0	PODKŁADKA		1		0,60		
049	272253-3	DŹWIGNIA do 5008MG		1		2,80		
050	252199-9	NAKRĘTKA M8-13 do 5008MG		1		1,20		
051	257953-6	PIERŚCIEŃ BLOKUJĄCY E-12 do 5008M		1		1,20		
052	188448-7	POKRYWA OBUDOWY SILNIKA do 500		1		16,80		
D10		INC. 54						
053	266326-2	(zam. 265995-6) WKREŃ PT 4x18 do M1		2		1,00		
054	819237-6	NAKLEJKA Z LOGO MAKITA do 5008M		1		1,20		
055	911268-2	ŚRUBA 5x45		3		1,10		
056	863999-8	TABLICZKA ZNAMIONOWA do 5008MG		1		1,80		
057	419550-8	UCHWYT PRZEDNI do 5008MG		1		8,20		
058	643650-4	NAKRĘTKA SZCZOTKI		2		2,20		
059	181044-0	SZCZOTKI WĘGLOWE CB153		1		15,20		
060	257953-6	PIERŚCIEŃ BLOKUJĄCY E-12 do 5008M		1		1,20		
061	272253-3	DŹWIGNIA do 5008MG		1		2,80		
062	252199-9	NAKRĘTKA M8-13 do 5008MG		1		1,20		
063	941201-0	PODKŁADKA		1		0,60		
064	345835-5	PROWADNICA KĄTOWA do 5008MG		1		4,20		
065A	256480-0	SZTYFT Z KOŁNIERZEM 6-7 do BSS61		1	*	0,60		
065-1A	256511-5	SHOULDER PIN 6-7	<	1				
065-1B	256511-5	SHOULDER PIN 6-7		1				
066	257759-2	TULEJA 6 do 5008MG		1		1,20		
067	941101-4	PODKŁADKA		1		0,60		
068	922261-1	ŚRUBA		1		1,70		
069	266396-1	ŚRUBA M8 do 5008MG		1		1,20		
070	331719-3	RURKA 9 do 5008MG		1		1,20		
071	345833-9	OGRANICZNIK GŁĘBOKOŚCI do 5008M		1		7,20		
072A	256480-0	SZTYFT Z KOŁNIERZEM 6-7 do BSS61		1	*	0,60		
072-1A	256511-5	SHOULDER PIN 6-7	<	1				
072-1B	256511-5	SHOULDER PIN 6-7		1				
073	266237-1	ŚRUBA M8x90 do 5008MG		1		5,40		
074	266229-0	ŚRUBA M5x8		1		1,20		
075	158423-7	PODSTAWA KPL. do 5008MG		1		66,00		
C10	816894-1	SKALA GŁĘBOKOŚCI do 5008MG		1		1,80		
076	266229-0	ŚRUBA M5x8		1		1,20		
077	251370-2	ŚRUBA		1		2,20		
078	419549-3	POKRĘTŁO NASTAWCZE do 5008MG		1		1,80		

