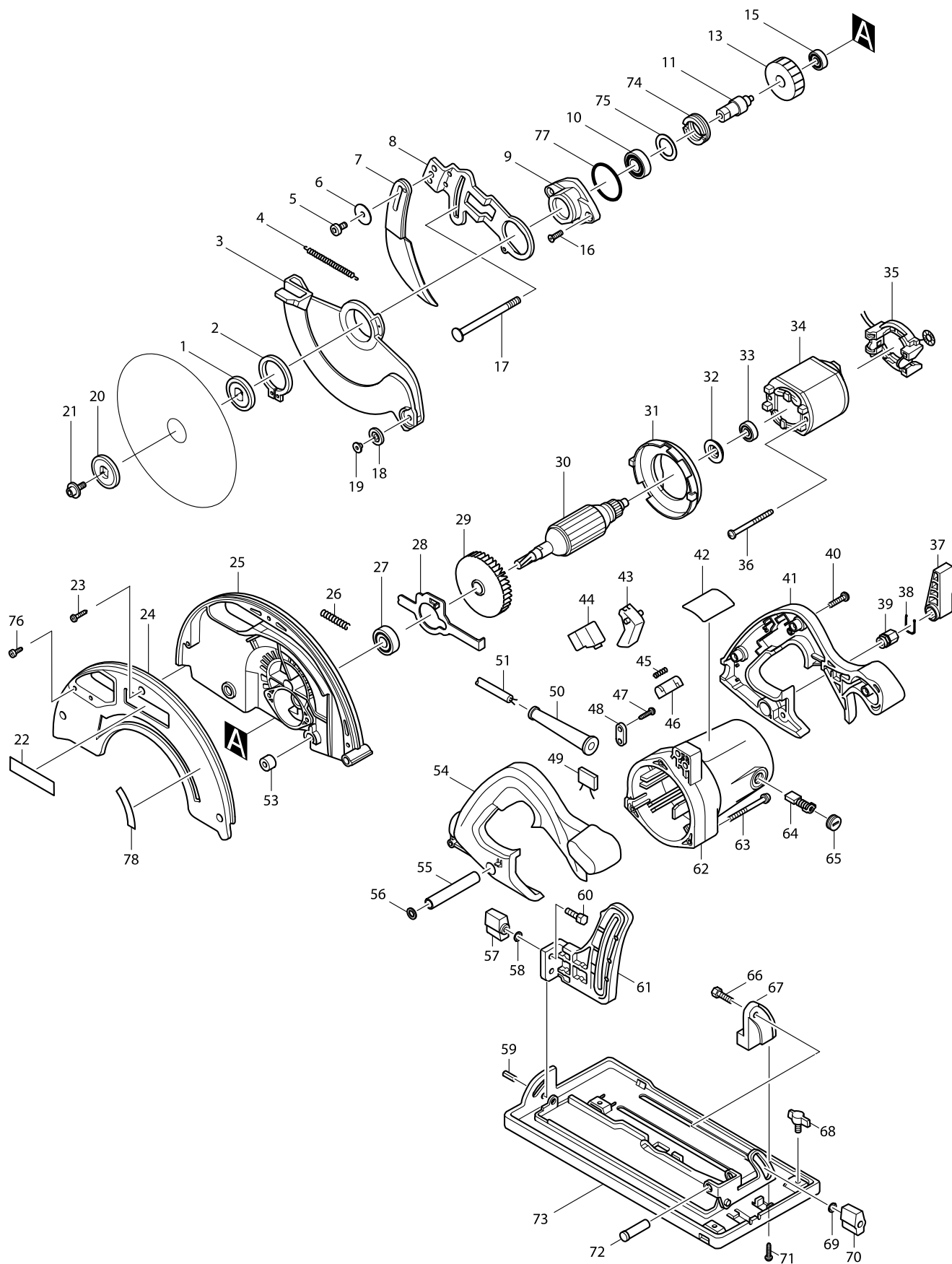


# Model 5705R RĘCZNA PILARKA TARCZOWA 190mm



Artykuł	Nr katalogowy	Opis	Zam.	Ilość	N/O	Sprzedaż	Zakup	Uwaga
001	224339-9	FLANSA ŚRODKOWA 5703R		1		13,50		
002	961156-3	ZEGER		1		4,10		
003	317439-3	POKRYWA BEZPIECZEŃSTWA 5703R/		1	*	71,30		
003-1	317439-3	POKRYWA BEZPIECZEŃSTWA 5703R/	O	1		71,30		
004	231827-9	SPRĘŻYNA do 5705R		1		2,70		
005	922312-0	ŚRUBA IMBUSOWA 6X12 922312-0		1		1,70		
006	253783-3	PODKŁADKA 6 5603R		1		1,10		
007	165094-3	am.165623-2KLIN 5703R		1	*	13,60		
007-1	165623-2	KLIN ROZSZCZEPIAJĄCY do 5705R	O	1		16,80		
008	344115-6	UCHWYT NOŻA 5703R		1	*	24,90		
008-1	345733-3	TRZYMACZ OBCINAKA do 5017RKB	<	1		27,60		
009	317469-4	KASETA ŁOŻYSKA do 5705R		1		28,80		
010-1	211236-8	ŁOŻYSKO		1		30,40		
011	322922-7	WAŁEK 5703R ( od kwiecien 96)		1		54,00		
013	226473-1	(MME) ZĘBATKA 41 5703R AB APRIL 9		1		46,50		
015	211034-0	ŁOŻYSKO		1		15,20		
016	265034-2	ŚRUBA M6 5903R		2		1,70		
017	266019-1	ŚRUBA 8X98 5903R		1		5,40		
018	415438-0	KRAŻEK 5903R		2		1,10		
019	415437-2	BOLEC		2		1,70		
020	224338-1	NAKRĘTKA 40 5703R AB 4/96		1		19,50		
021	266139-1	ŚRUBA IMBUSOWA 6X16 5703R AB		1		4,10		
022	819064-1	ETYKIETA		1	*	5,40		
023	266042-6	ŚRUBA 4X20 5603R		3		1,60		
024	183312-7	POKRYWA OBUDOWY OSTRZA do 570		1	*	60,60		
D10		INC. 22,78			*			
024-1	183312-7	POKRYWA OBUDOWY OSTRZA do 570	O	1		60,60		
D10		INC. 78						
025	152545-5	OSŁONA TARCZY 5703R AB APRIL 96		1	*	164,20		
C10	263005-3	KOŁEK GUMOWY 9504BH/BOSS1900/5		1	*	0,60		
025-1	152545-5	OSŁONA TARCZY 5703R AB APRIL 96	O	1		164,20		
C10	263005-3	KOŁEK GUMOWY 9504BH/BOSS1900/5		1		0,60		
026	233092-6	SPRĘŻYNA		1		1,10		
027	211129-9	ŁOŻYSKO KULKOWE 6201.		1		22,20		
028	344114-8	BLOKADA 5603R		1		11,40		
029	241876-8	WENTYLATOR HR4000C		1		9,80		
030	516418-0	(MME) WIRNIK do 5705R/5017RKB		1		260,30		
D10		INC. 27,29,32,33						
031	415460-7	PRZEGRODA 5703R		1		5,40		
032	681625-5	PIERŚCIEN		1		1,70		
033	210005-4	ŁOŻYSKO		1		15,20		
034	634373-5	STOJAN do 5705R		1		51,90		
035	632503-2	ZŁĄCZE STOJANA		1		17,90		
036	266029-8	ŚRUBA 5x65		2		5,40		
037	272230-5	ZACISK 54 5903R/5103R		1		5,40		
038	231955-0	SPRĘŻYNA 12 5903R/5103R		1		1,70		
039	252141-0	NAKRĘTKA M8 BSR730SH		1		8,10		
040	266041-8	ŚRUBA 5x25		5		1,70		

Artykuł	Nr katalogowy	Opis	Zam.	Ilość	N/O	Sprzedaż	Zakup	Uwaga
041	182675-8	RĘKOJEŚĆ		1		74,00		
D10		INC. 54						
042	852885-8	NAME PLATE 5705R		1				
043	415439-8	DŹWIGNIA PRZEŁĄCZNIKA		1		5,40		
044	651922-3	(zam.650677-7 TI.96540) WŁĄCZNIK do		1		41,10		
045	231230-4	SPRĘŻYNA		1		1,10		
046	415440-3	PRZYCISK WYŁĄCZNIKA 5903R/5103R		1		4,10		
047	265995-6	(MKC) ŚRUBA 4x18		2		1,20		
048	687063-9	PŁYTKA HP2050=>NEW 687052-4		1	*	1,70		
048-1	687052-4	(zam.687124-5 TI.Z17467 / Z19692 / Z20	S	1		1,70		
049-2	645142-9	KONDENSATOR		1		4,20		
050A_	682503-2	OSŁONA KABLA =>682567-6		1	*	4,10		
050A1	682540-6	OSŁONA KABLA	S	1		4,10		
051A_	666216-3	POWER SUPPLY CORD 1.5-2-2.5		1	*			
051A1	665865-3	PRZEWÓD ZASILAJĄCY 1.0-2-2.5	S	1		33,00		
053	262511-5	TULEJA GUMOWA 6 LS0800		1		1,70		
054	182675-8	RĘKOJEŚĆ		1		74,00		
D10		INC. 41						
055	331432-3	TULEJA 9 5903R		1		5,40		
056	941201-0	PODKŁADKA		1		0,60		
057	252624-0	NAKRĘTKA SKRZYDEŁKOWA		1		7,10		
058	941151-9	PODKŁADKA		1		0,60		
059	951204-6	SWORZEŃ		1		1,10		
060	921332-1	ŚRUBA		1		0,80		
061	316578-6	OGRANICZNIK GŁĘBOKOŚCI 5703R		1		46,50		
062	159714-9	OBUDOWA SILNIKA		1		136,10		
C10	643708-9	(zam. 643754-2) N TRZYMACZ SZCZOTKI		2		7,10		
063	911278-9	ŚRUBA		3		1,60		
064	191963-2	SZCZOTKI WĘGLOWE KPL. CB-303		1		15,20		
065	643750-0	KAPTUREK SZCZOTKI JR3020		2		4,10		
066	921332-1	ŚRUBA		1		0,80		
067	415443-7	ZAWIAS 5603/5705R		1		11,40		
068	265725-5	ŚRUBA MOTYLKOWA M6x10		1		4,20		
069	941151-9	PODKŁADKA		1		0,60		
070	252624-0	NAKRĘTKA SKRZYDEŁKOWA		1		7,10		
071	265995-6	(MKC) ŚRUBA 4x18		2		1,20		
072	256690-9	KOLEK 10 5603R		1		5,70		
073-1	168267-7	PODSTAWA 5703R/5705		1		115,10		
074	285831-0	USTALACZ ŁOŻYSKA 5603R		1		10,80		
075	267126-3	PODKŁADKA 22 5603R		1		2,20		
076	266026-4	ŚRUBA 4x12		2		0,60		
077	213560-5	PIERŚCIEŃ		1		5,40		
078	813647-9	INDICATION LABEL		1				
A01	B-02939	(zam. B-08224) OSTRZE		1		0,00		
A02	165108-8	(MME) PROWADNICA RÓWNOLEGŁA I		1		26,28		
A03	192420-3	KRÓCIEC ODSYSAJĄCY		1		7,80		
C10	266026-4	ŚRUBA 4x12		2		0,60		
A04	783203-8	KLUCZ IMBUSOWY 5		1		4,00		