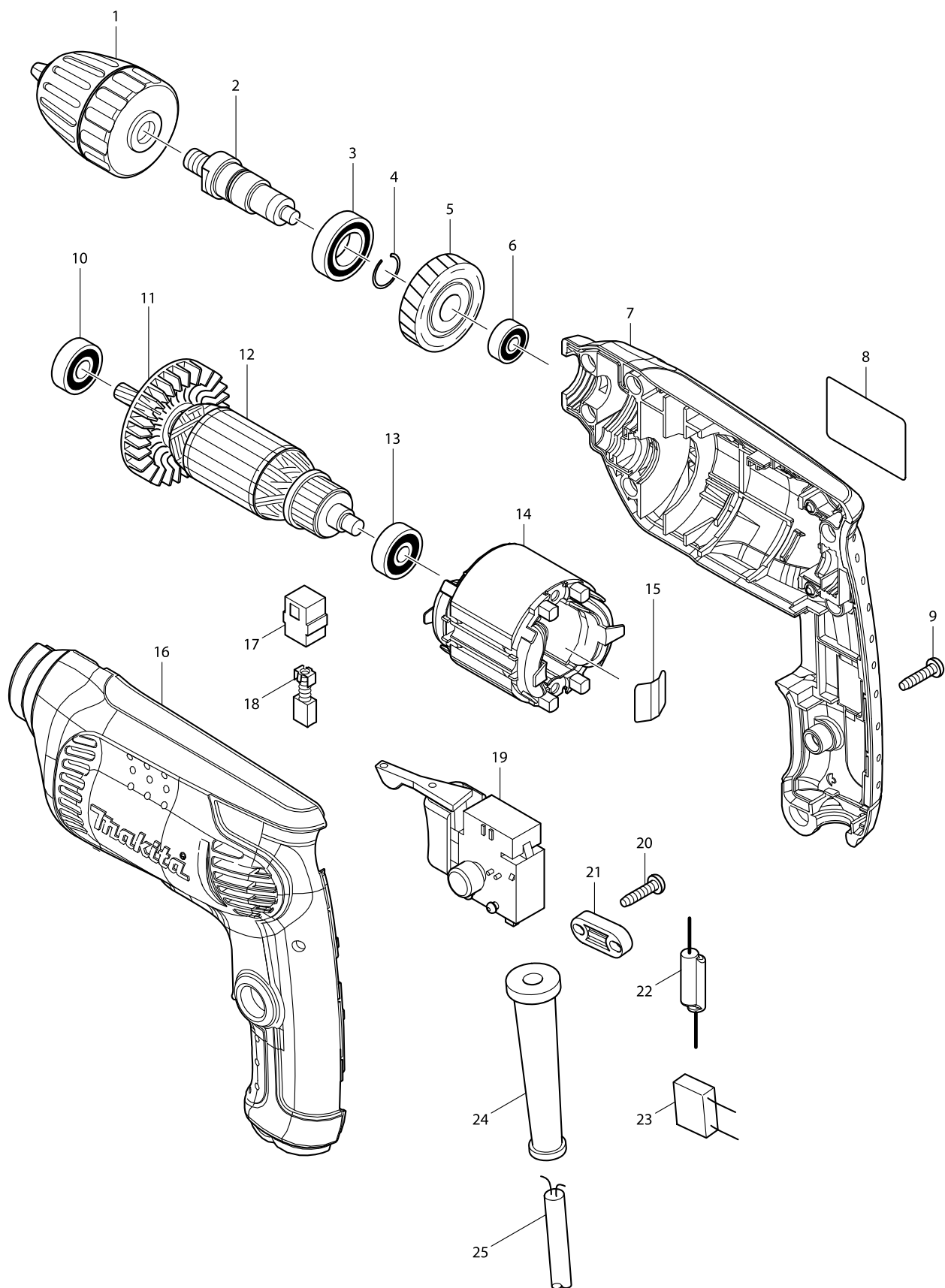


Model 6413 WIERTARKA 10mm



Artykuł	Nr katalogowy	Opis	Zamów	Ilość	N/O	Sprzedaż	Zakup	Uwaga
001	763180-0	SAMOZACISKOWY UCHWYT WIERTAR		1		20,62		
002	324376-4	WRZECIONO do 6413		1		3,85		
003	211242-3	ŁOŻYSKO KULKOWE 6902ZZ		1		5,40		
004	233925-5	PIERŚCIEŃ SPRĘŻYSTY 13		1		0,60		
005	226578-7	KOŁO ZĘBATE 35 do 6413		1		8,20		
006	210028-2	(zam. 211012-0) ŁOŻYSKO KULKOWE (1		2,80		
007	188277-8	OBUDOWA (R+L) do 6413		1		41,20		
C10	263002-9	KOŁEK GUMOWY SR1800/41KB/JS165		2		0,60		
D10		INC. 16						
008	863402-9	TABLICZKA ZNAMIONOWA do 6413		1		1,20		
009	266326-2	(zam. 265995-6) WKRĘT PT 4x18 do MT		7		1,00		
010	211032-4	ŁOŻYSKO KULKOWE 608ZZ		1		24,60		
011	240066-0	KOŁO WENTYLATORA 52		1		0,00		
012	515699-3	WIRNIK do 6413		1		57,80		
D10		INC. 10,11,13						
013	210030-5	ŁOŻYSKO KULKOWE 627 ZZ do MT811		1		4,00		
014	599369-2	STOJAN do 6413		1		28,80		
C10	654037-5	am.654117-7 ZACISK PRZYŁĄCZENIOV		1	*	0,35		
C11	654037-5	am.654117-7 ZACISK PRZYŁĄCZENIOV	O	1		0,35		
015	232210-3	SPRĘŻYNA PŁASKA do 6413		1		0,60		
016	188277-8	OBUDOWA (R+L) do 6413		1		41,20		
C10	263002-9	KOŁEK GUMOWY SR1800/41KB/JS165		2		0,60		
D10		INC. 7						
017	643563-9	UCHWYT SZCZOTEK WĘGLOWYCH do		2	*	1,80		
017-1	643566-3	BRUSH HOLDER 5X8	O	2				
018	191627-8	SZCZOTKA 2szt. (921064)		1		15,20		
019	650586-0	WŁĄCZNIK DGQ-1104H do 6413		1		35,80		
020	266326-2	(zam. 265995-6) WKRĘT PT 4x18 do MT		2		1,00		
021	687124-5	(zam. 687052-4) ZATRZASK KABLA do		1		1,00		
022	646151-1	KONDENSATOR do 6413		1		2,80		
023	645190-8	KONDENSATOR do MT952		1		2,00		
024	682569-2	(zam.682502-4) OSŁONA KABLA do MT		1		2,00		
025	665383-1	PRZEWÓD ZASILAJĄCY 1.0-2-2.0		1		15,20		