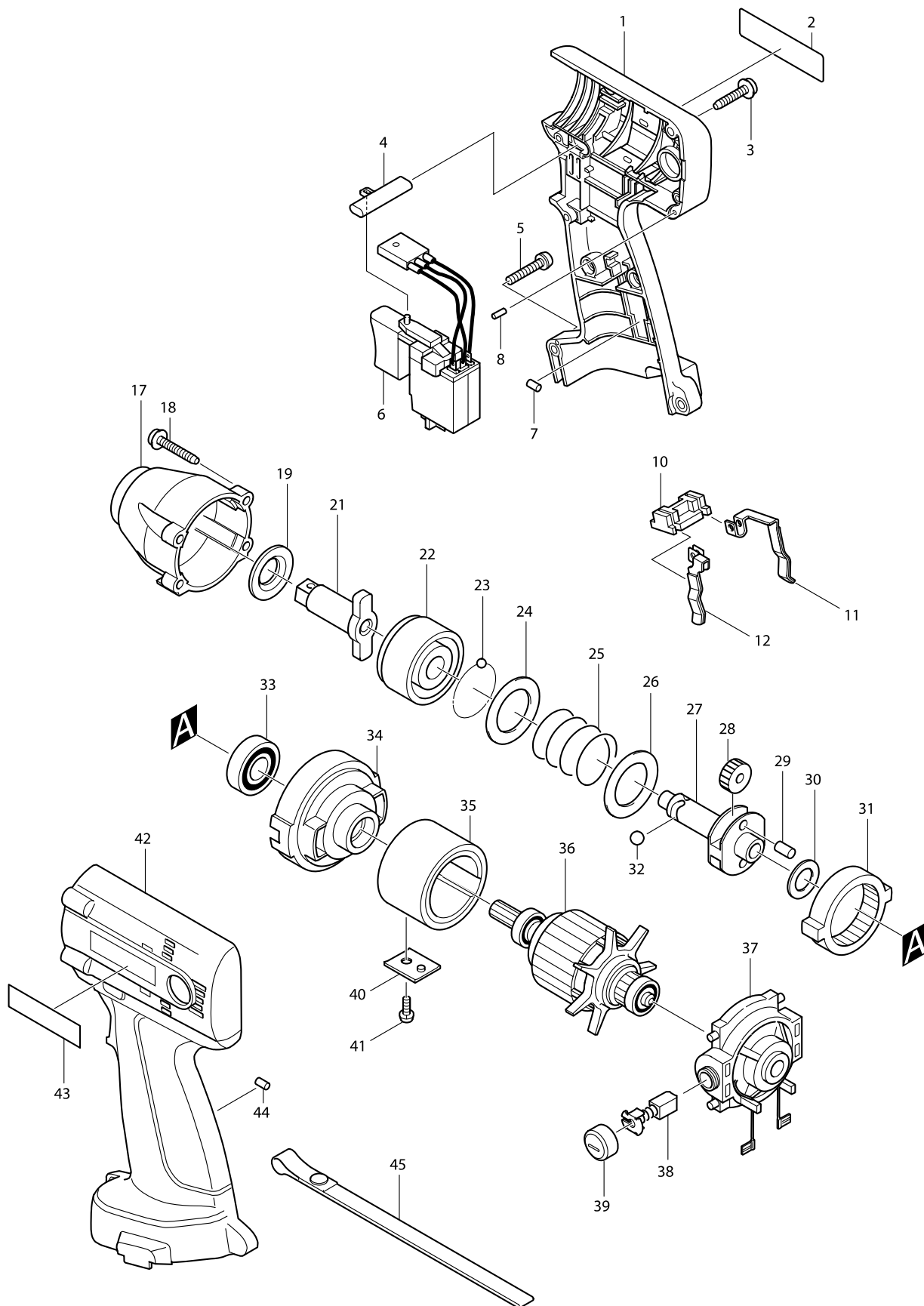


Model 6918D KLUCZ UDAROWY AKU



Artykuł	Nr katalogowy	Opis	Zam.:	Ilość	N/O	Sprzedaż	Zakup	Uwaga
001	183237-5	OBUDOWA do 6916/18DWA		1		82,20		
D10		INC. 7,42,44						
002	852303-6	NAME PLATE 6918D		1				
003	265995-6	(MKC) ŚRUBA 4x18		6		1,20		
004	416079-5	PRZEŁĄCZNIK 6213DWA/6908DWA		1		2,20		
005	911143-2	ŚRUBA NOWY NR.409027		1		0,60		
006-1	651989-1	WŁĄCZNIK 6226/27/28DWE		1		83,22		
007	263024-9	SZTYFT GUMOWY 4 do 6916/18D		1		1,80		
008	256176-3	KOŁEK 2,5		1		1,60		
010	687085-9	UCHWYT 6213DWA/6908DWA		1		2,20		
011	654168-0	SPRĘŻYNA ZACISKOWA (+) 6213DWA		1	*	10,80		
011-1	654168-0	SPRĘŻYNA ZACISKOWA (+) 6213DWA	<	1		10,80		
012	654169-8	SPRĘŻYNA ZACISKOWA 6213DWA/69		1	*	10,80		
012-1	654169-8	SPRĘŻYNA ZACISKOWA 6213DWA/69	<	1		10,80		
017	151946-4	(zam. 153873-1) OBUDOWA MECHANIZ		1	*	79,40		
017-1	153873-1	OBUDOWA MECHANIZMU UDAROWE	O	1		41,20		
018	265999-8	(zam. 266374-1) ŚRUBA 4X25 5903R		4		1,10		
019	261116-8	PODKŁADKA NYLONOWA 18 do 6918D		1		2,80		
021	323892-3	ELEMENT UDAROWY do 6918D		1		99,00		
022	323997-9	BIJAK do 6918D		1		55,20		
023-1	216001-0	KULKA JV2000/5014.		24		0,60		
024	267175-0	PODKŁADKA 24		1		1,70		
025	233274-0	SPRĘŻYNA 25 do 6918D		1		8,20		
026-1	267766-7	PODKŁADKA do 6914/16/18D		1		1,80		
027-1	324220-5	WRZECIONO do 6916/18D		1		60,60		
028	226336-1	KOŁO ZĘBATE		2		15,20		
029	256253-1	KOŁEK 5 6908DWA		2		1,10		
030	267212-0	PODKŁADKA do 6918D/6953/BTD/BTW		1		1,10		
031	227001-5	KOŁO ZĘBATE 51 dp 6916/18DWA		1		9,80		
032	216011-7	KULKA HK/HR18/8410B/6510SB.		2		0,60		
033	211140-1	=>zam.211150-8 ŁOŻYSKO KULKOWE		1		22,20		
034	417269-3	OBUDOWA PRZEKŁADNI do 6916/18D		1		8,20		
035	632965-4	JARZMO do 6918D/6934FD		1		76,80		
036	619057-6	WIRNIK 12V do 6916/18D		1		115,20		
037-1	638103-6	NOŚNIK ŁOŻYSKA do 6916/18D		1		18,00		
C10	654069-2	GNIAZDO		2		0,35		
C20	263025-7	SZYFT GUMOWY 4 do 6990D		4		0,00		
038-1	193466-2	(AM) SZCZOTKI WĘGLOWE CB-434 kp		1		10,80		
039	643933-2	(AM) KOŁPAK UCHWYTU 6908DWA		2		1,45		
040	689096-0	WKŁADKA		1		1,89		
041	266170-7	WKREŚT 3x8mm		1		0,60		
042	183237-5	OBUDOWA do 6916/18DWA		1		82,20		
D10		INC. 1,7,44						
043	819063-3	ETYKIETA MAKITA		1		5,40		
044	263024-9	SZTYFT GUMOWY 4 do 6916/18D		1		1,80		
A01	213398-8	O-RING 24 do 6900D		1		2,70		
A02	268057-9	SZTYFT 4x24		1		4,10		
A03	134831-6	NASADKA 19-38 1/2"		1		11,67		

