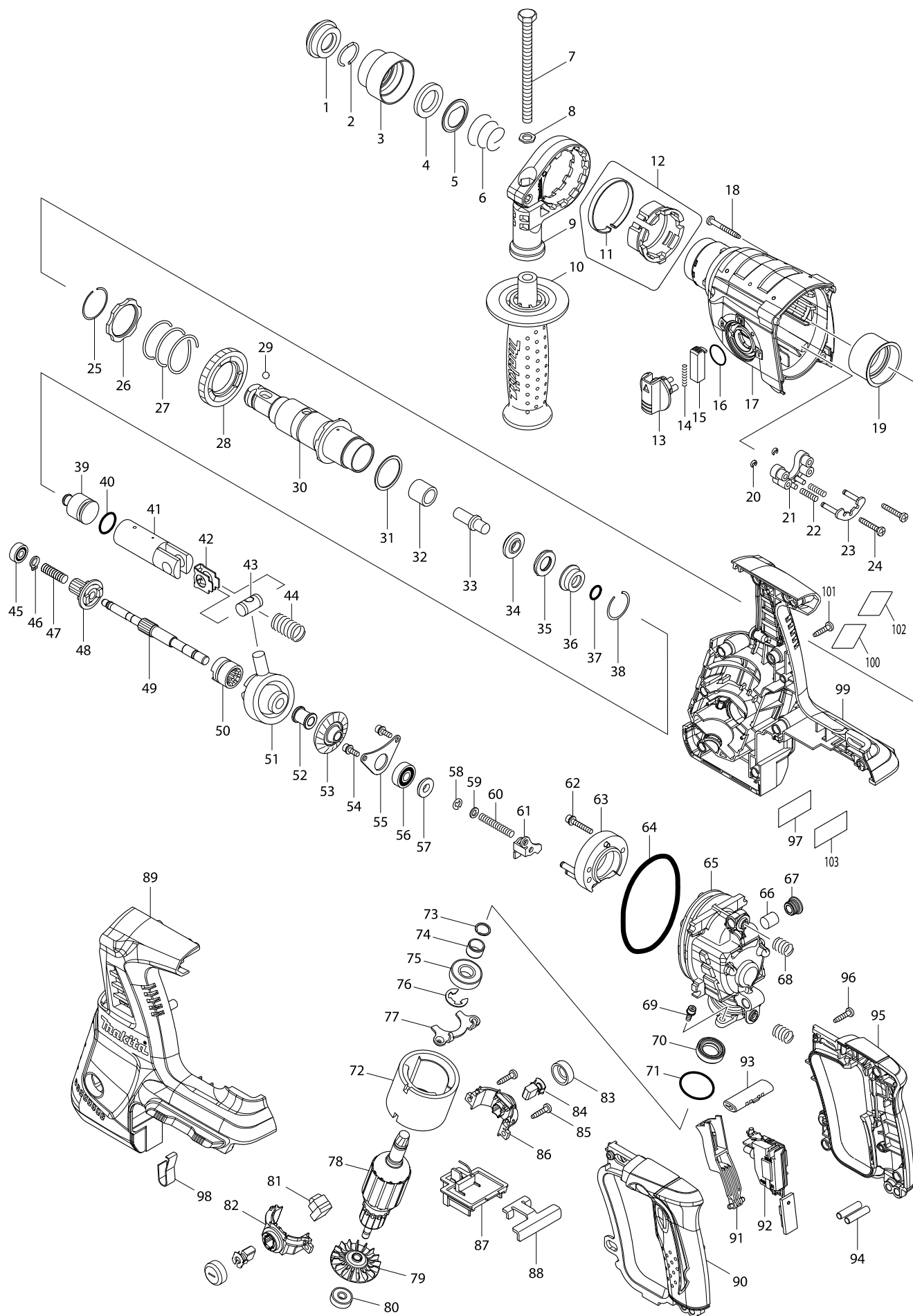


# Model BHR262 MŁOTOWIERTARKA Z PODKUWANIEM AKU



Artykuł	Nr katalogowy	Opis	Zamów	Ilość	N/O	Sprzedaż	Zakup	Uwaga
001	286263-4	NAKŁADKA 35 do HR2020/2440/2450/F		1		2,70		
002	233940-9	SPRĘŻYNA OKRĄGŁA do HR2020/2440		1		1,20		
003	417629-9	OSŁONA UCHWYTU WIERTARSKIEGO		1		2,20		
004	257241-1	PIERŚCIEŃ 21 do HR2440/50/2020		1		4,10		
005	345187-4	PODKŁADKA do HR2440/50/2020		1		1,70		
006	233916-6	SPRĘŻYNA 21-29 do HR2020/2440/2450		1		1,10		
007	921923-8	(zam.265583-9) ŚRUBA M8x120 do HR2020/2440/2450		1		2,70		
008	345280-4	(MMR) PODKŁADKA do HP2050/F		1		0,60		
009	417630-4	(MMR) PODSTAWA RĘKOJEŚCI do HR2020/2440/2450		1		7,10		
010	158057-6	UCHWYT BOCZNY do HR2230,HR2450		1		14,22		
013	450980-4	PRZEŁĄCZNIK do BHR261		1		9,80		
014	233279-0	SPRĘŻYNA 4 BHR200SF		1		1,70		
015	453706-3	PRZYSICK BLOKADY do BHR262		1		1,20		
016	213278-8	O-RING 17 do HR2020/2440/2450/F		1		1,10		
017	158945-7	OBUDOWA PRZEKŁDANI do BHR261		1		27,60		
C10	213345-9	USZCZELKA OLEJOWA do HR2230		1		8,20		
018	266351-3	WKREŃT 4x35		4		1,20		
019	153290-5	ŁOŻYSKO IGIEŁKOWE do HR2440/2020		1		17,90		
020	961017-7	PIERŚCIEŃ ZACISKOWY		2		0,60		
021	417796-0	PŁYTKA PROWADZĄCA do HR2450		1		1,70		
022	233344-5	SPRĘŻYNA 4 do HR2450		2		1,20		
023	163430-7	PŁYTKA USTALAJĄCA do HR2450		1		4,10		
024	266374-1	ŚRUBA 4x25		2		0,60		
025	233929-7	SPRĘŻYNA OKRĄGŁA 29		1		0,60		
026	267460-1	PODKŁADKA 31 do HE2470		1		4,20		
027	233401-9	SPRĘŻYNA 32 do HR2450T		1		2,80		
028	227109-5	KOŁO ZĘBATE do HR2450FT		1		28,80		
029	216022-2	KULKA		1		0,60		
030	158574-6	(zam.123100-0 KPL.TI.93381) UCHWYT		1		71,40		
031	267229-3	PODKŁADKA 28 do HR2440/50/2020		1		1,70		
032	331769-8	TULEJA 9 do HR2230/2460/70		1		4,20		
033	324669-9	BOLEC UDAROWY do HR2230		1		5,40		
034	324402-9	PIERŚCIEŃ 10 do HR2450T		1		2,20		
035	421955-0	PIERŚCIEŃ ŁOŻYSKA do HR2230		1		4,20		
036	324216-6	KASETA NA O-RING do HR2020/2440/2450		1		13,50		
037	213073-6	O-RING 9 do HR2020/2440/2450/F		1		2,70		
038	233917-4	SPRĘŻYNA OKRĄGŁA do HR2020/2440		1		0,60		
039	324214-0	BIJAK do HR2440/50/2020		1		9,80		
040	213227-5	(MKC) PIERŚCIEŃ		1		4,10		
041	318132-2	TŁOK do HR2470		1		35,80		
042	346036-8	PŁYTKA PROWADZĄCA do BHR261		1		1,20		
043	324215-8	SWORZEŃ TŁOKA do HR2440/50/2020		1		7,10		
044	234098-7	SPRĘŻYNA 14 do BHR261		1		0,60		
045	211012-0	ŁOŻYSKO		1		24,90		
046	961003-8	ZEGER		1		0,60		
047	233343-7	SPRĘŻYNA 7 do HR2450		1		0,50		
048	227179-4	KOŁO ZĘBATE 10 do HR2470		1		41,20		
049	325976-3	WAŁ KRZYWKOWY do BHR261		1		12,60		

Artykuł	Nr katalogowy	Opis	Zam.:	Ilość	N/O	Sprzedaż	Zakup	Uwaga
050	331992-5	SPRZĘGŁO do HR2470/BHR262		1		13,60		
051	219014-0	ŁOŻYSKO 10 do BHR200SFE=>zam.21		1		158,80		
052	325640-6	TULEJA 9 do BHR261		1		2,20		
053	227549-7	KOŁO ZĘBATE 26 do BHR261		1		10,80		
054	266273-7	ŚRUBA 6-KĄTNA M4x12		2		1,10		
055	346038-4	USTALACZ ŁOŻYSKA B do BHR261		1		1,20		
056	211032-4	ŁOŻYSKO KULKOWE 608ZZ		1		24,60		
057	324212-4	PIERŚCIEŃ 8 do HR2020/240/2450/F		1		12,50		
058	961011-9	ZEGER		1		0,60		
059	941102-2	PODKŁADKA		1		0,60		
060	233342-9	SPRĘŻYNA 6 do HR2450		1		1,10		
061	345220-2	(zam. 345363-0 nowy typ, do nowej obud		1		1,80		
062	922148-7	ŚRUBA IMBUSOWA M4x25		2		1,20		
063	158944-9	GNIAZDO ŁOŻYSKA do BHR261		1		15,20		
064	213728-3	O-RING 68 do BHR261		1		1,80		
065	318392-6	OBUDOWA WEWNĘTRZNA do BHR261		1		33,00		
066	443143-9	FILTR POWIETRZA do BHR261		1		0,00		
067	424185-2	POKRYWKA do BHR261		1		1,20		
068	234097-9	SPRĘŻYNA 10 do BHR261		2		0,00		
069	266273-7	ŚRUBA 6-KĄTNA M4x12		2		1,10		
070	213231-4	USZCZELKA OLEJOWA 15 do HR4500C		1		16,80		
071	213437-4	O-RING 28 do BHR261		1		0,60		
072	632828-4	JARZMO 632828-4		1		79,40		
073	961082-6	(zam.961052-5 Tl.A0811) PIERŚCIEŃ U		1		4,20		
074	331596-3	TULEJA 12 do HR4500C		1		15,20		
075	211131-2	ŁOŻYSKO KULKOWE 6001DDW 4105K		1		30,30		
076	961016-9	ZABEZPIECZENIE E-10		1		0,60		
077	346037-6	USTALACZ ŁOŻYSKA A do BHR261		1		2,80		
078	519235-7	WIRNIK do BHR261		1		49,20		
D10		INC. 73-76,79,80						
079	240037-7	KOŁO WENTYLATORA do BHR200		1		8,20		
080	210022-4	ŁOŻYSKO 626DDW		1		13,50		
081	631850-8	OBWÓD LED do BHR261		1		10,80		
082	638945-8	UCHWYT SZCZOTEK WĘGLOWYCH do		1		0,00		
C10	688165-4	FILTR LINIOWY do BUB360		1		1,20		
C20	688172-7	(AM) FILTR PRZECIWZAKŁÓCENIOWY		1		1,20		
D10		INC. 86						
083	643829-7	POKRYWA UCHWYTU do BHR202/241		2		1,20		
084	194928-3	SZCZOTKI WĘGLOWE CB-442 do BHR		1		15,20		
085	266326-2	(zam. 265995-6) WKRĘT PT 4x18 do M1		2		1,00		
086	638945-8	UCHWYT SZCZOTEK WĘGLOWYCH do		1		0,00		
C10	688165-4	FILTR LINIOWY do BUB360		1		1,20		
C20	688172-7	(AM) FILTR PRZECIWZAKŁÓCENIOWY		1		1,20		
D10		INC. 82						
087	638978-3	TERMINAL do BHR262		1		12,60		
088	346039-2	PŁYTKA do BHR261		1		1,80		
089	187231-9	OBUDOWA KPL. do HR261D		1		0,00		
C10	263005-3	KOLEK GUMOWY 9504BH/BOSS1900/5		4		0,60		

Artykuł	Nr katalogowy	Opis	Zam.	Ilość	N/O	Sprzedaż	Zakup	Uwaga
C20	263025-7	SZYFT GUMOWY 4 do 6990D		4		0,00		
D10		INC. 99						
090	188639-0	OBUDOWA KPL. do BHR261		1		15,20		
D10		INC. 95						
091	450981-2	DŹWIGNIA WYŁĄCZNIKA do BHR261		1		1,20		
092	650619-1	WŁĄCZNIK C3HZ-2A-PBLM do BHR261		1		87,60		
093	450979-9	DŹWIGNIA ZMIANY KIERUNKU OBROT		1		1,80		
094	256261-2	SZTYFT 6 do BHR261		2		0,00		
095	188639-0	OBUDOWA KPL. do BHR261		1		15,20		
D10		INC. 90						
096	266326-2	(zam. 265995-6) WKREŃ PT 4x18 do M1		4		1,00		
097	897473-4	BHR262 SERIAL NO. LABEL		1				
098	344903-1	PŁYTKA ANTYWIBRACYJNA BHR200S		1		5,40		
099	187231-9	OBUDOWA KPL. do HR261D		1		0,00		
C10	263005-3	KOLEK GUMOWY 9504BH/BOSS1900/5		4		0,60		
C20	263025-7	SZYFT GUMOWY 4 do 6990D		4		0,00		
D10		INC. 89						
100	897459-8	BHR262 NAME PLATE		1				
101	266326-2	(zam. 265995-6) WKREŃ PT 4x18 do M1		9		1,00		
102	893038-0	CLEAR LABEL		1				
103	893072-0	CLEAR LABEL		1				
A01	194683-7	(12) SMAR DO WIERTEŁ I DŁUT (19468		1		14,30		
A02	324219-0	OGRANICZNIK GŁĘBOKOŚCI do HR20		1		7,10		
A03	443122-7	SZMATKA DO CZYSZCZENIA do HR/HR		1		4,20		
A04B	194873-2	AKUMULATOR BL3626 36V, 2,6Ah, Li-I		2	*	839,60		
A04D	195954-5	BATTERY CONVERTER SET		1	*			
A04E	194873-2	AKUMULATOR BL3626 36V, 2,6Ah, Li-I		2	*	839,60		
A04F	194204-5	AKUMULATOR BL1830 Li-Ion 18V 3.0Ah		4	*	433,68		
A04-1B	194873-2	AKUMULATOR BL3626 36V, 2,6Ah, Li-I	O	2		839,60		
A04-1D	196814-4	BATTERY CONVERTER SET	<	1				
A04-1E	194873-2	AKUMULATOR BL3626 36V, 2,6Ah, Li-I	O	2		839,60		
A04-1F	194204-5	AKUMULATOR BL1830 Li-Ion 18V 3.0Ah	O	4		433,68		
A05B	451153-2	BATTERY COVER		1				
A05E	451153-2	BATTERY COVER		1				
A05F	450128-8	OSŁONA STYKÓW AKUMULATORA		2		1,20		
A06B	***DC36RA	DC36RA FAST CHARGER		1				
A06E	***DC36RA	DC36RA FAST CHARGER		1				
A06F	***DC18RC	DC18RC FAST CHARGER		1				
A07B	141407-2	WALIZKA TRANSPORTOWA do JV100		1		175,90		
C10	162271-8	ZATRZASK WALIZKI do HM1213C		2		1,80		
C20	325636-7	SHAFT		1				
C30	450990-1	REKOJEŚĆ WALIZKI do HM1213C		1		2,80		
A07E	821552-6	WALIZKA SYSTEMOWA MAKPAC TYP		1	*	137,00		
C10	453974-8	ZATRZASK WALIZKI MAKPAC		4	*	1,80		
A07-1E	821552-6	WALIZKA SYSTEMOWA MAKPAC TYP	<	1		137,00		
C10	453974-8	ZATRZASK WALIZKI MAKPAC		4		1,80		
A08B	800D67-0	BHR262RDE PLASTIC CASE LABEL		2				
A08E	837650-6	INNER TRAY		1				

