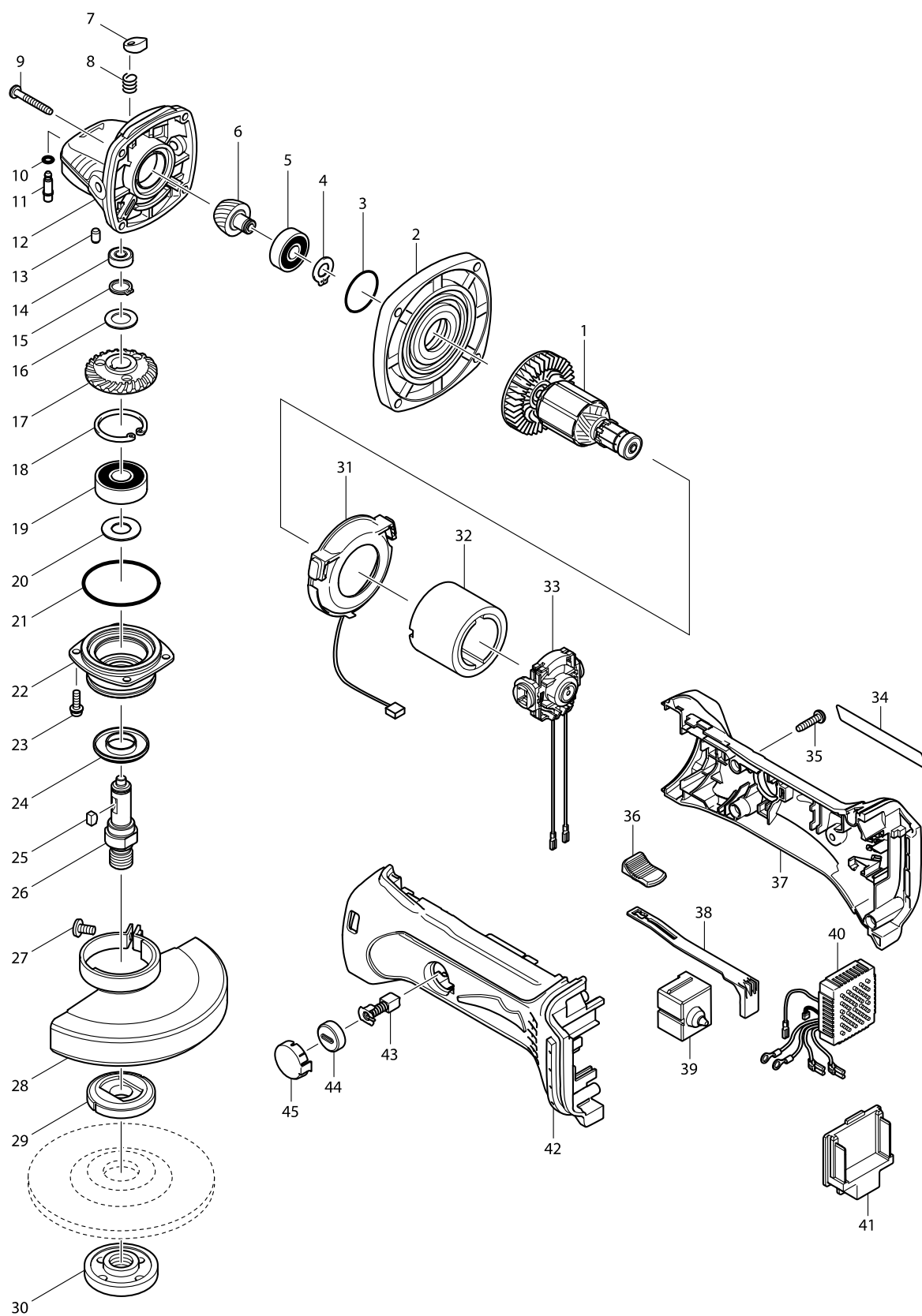


# Model DGA452 BEZPRZEWODOWA SZLIFIERKA KĄTOWA 115mm



Artykuł	Nr katalogowy	Opis	Zamie	Ilość	N/O	Sprzedaż	Zakup	Uwaga
001	619218-8	WIRNIK 18V do BGA452		1		28,80		
C10	421977-0	PIERŚCIEŃ GUMOWY 13 do BGA452		1		1,20		
002	317821-6	POKRYWA OBUDOWY PRZEKŁADNI d		1		7,20		
003	213445-5	ORING		1		1,00		
004	961005-4	ZEGER		1		0,60		
005	210042-8	ŁOŻYSKO KULKOWE 629LLB		1		8,20		
006	227501-5	KOŁO ZĘBATE 19 do BGA452		1		33,00		
007	417771-6	POKRYWKA do MT952/3		1		1,00		
008	233072-2	SPRĘŻYNA ŚCISKAJĄCA, 9541/9542		1		0,60		
009	266361-0	WKREŃT 4x30mm		4		0,60		
010	213960-9	O-RING 5 do 9554-58NB		1		0,60		
011	256496-5	SZTYFT 4 do BGA452		1		1,20		
012	318051-2	OBUDOWA PRZEKŁADNI do BGA452		1		12,60		
013	263002-9	KOŁEK GUMOWY SR1800/41KB/JS165		1		0,60		
014	210033-9	ŁOŻYSKO KULKOWE 696ZZ		1		7,20		
015	961052-5	ZEGER 12		1		0,60		
016	253744-3	PODKŁADKA 12 LS 1000/20/1430/40		1		1,10		
017	227502-3	KOŁO ZĘBATE 39 do BGA452		1		23,40		
018	962151-6	ZEGER		1		1,10		
019	211129-9	ŁOŻYSKO KULKOWE 6201.		1		22,20		
020	267238-2	PODKŁADKA 12 do MT952/3		1		1,00		
021	213622-9	O-RING 45 do 9554-58NB		1		0,60		
022	318331-6	KASETA ŁOŻYSKA do 9554-58NB		1		5,40		
023	911121-2	ŚRUBA 4x14		4		0,60		
024	345464-4	USZCZELKA do 9555-58NB		1		0,60		
025	254011-9	KLIN HP1300/N800/HP1030.		1		1,70		
026	324489-1	WRZECIONO do 9555-58NB		1		7,20		
027	265180-1	ŚRUBA M5x16 do GA6021		1		0,60		
028	123098-1	OSŁONA TARCZY KPL. do GA4534		1		0,00		
C10	213009-5	ORING		1		1,60		
D10		INC. 27						
029	224415-9	FLANSA WEWNĘTRZNA do GA5020/6		1		5,40		
030	224554-5	NAKRĘTKA TARCZY		1		2,80		
031	631714-6	OBWÓD LED do BGA452		1		23,40		
032	638627-2	STOJAN do BGD800		1		41,20		
033	638921-2	NOŚNIK WIRNIKA do BGA452		1		7,20		
034	815H70-2	DGA452 NAME PLATE		1				
035	266326-2	(zam. 265995-6) WKREŃT PT 4x18 do M1		5		1,00		
036	419566-3	PRZEŁĄCZNIK do 9555-58NB		1		0,60		
037	187843-8	HOUSING SET		1				
C10	263005-3	KOŁEK GUMOWY 9504BH/BOSS1900/5		2		0,60		
D10		INC. 42						
038	419519-2	DŹWIGNIA WYŁĄCZNIKA do BGA452		1		4,20		
039	650579-7	WŁĄCZNIK 1246.3223 do BGA452		1		23,40		
040	620243-4	CONTROLLER		1				
041	644808-8	TERMINAL		1				
042	187843-8	HOUSING SET		1				
C10	263005-3	KOŁEK GUMOWY 9504BH/BOSS1900/5		2		0,60		

Artykuł	Nr katalogowy	Opis	Zamówienie	Ilość	N/O	Sprzedaż	Zakup	Uwaga
D10		INC. 37						
043	191971-3	SZCZOTKI WĘGLOWE (921430)		1		15,20		
044	643954-4	POKRYWA SZCZOTKI 8443DWBE/BHP		2		4,10		
045	419518-4	(MKC) POKRYWA NAKRĘTKI SZCZOTKI		2		2,20		
A01	153489-2	UCHWYT BOCZNY do MT811/GA4530/!		1		6,00		
A02	782423-1	KLUCZ DO NAKRĘTKI KONTRUJĄCEJ		1		3,91		
A03B	***DC18RC	DC18RC FAST CHARGER		1				
A03E	***DC18RC	DC18RC FAST CHARGER		1				
A03H	***DC18RC	DC18RC FAST CHARGER		1				
A04B	194204-5	AKUMULATOR BL1830 Li-Ion 18V 3.0Ah		2	*	433,68		
A04E	194204-5	AKUMULATOR BL1830 Li-Ion 18V 3.0Ah		2	*	433,68		
A04H	196399-0	BATTERY BL1840 SET		2	*			
A04-1B	194204-5	AKUMULATOR BL1830 Li-Ion 18V 3.0Ah	O	2		433,68		
A04-1E	194204-5	AKUMULATOR BL1830 Li-Ion 18V 3.0Ah	O	2		433,68		
A04-1H	196399-0	BATTERY BL1840 SET	O	2	*			
A04-2H	197265-4	BATTERY BL1840B SET	<	2				
A05B	141257-5	WALIZKA TRANSPORTOWA PLASTYKOWA		1		66,00		
C10	163455-1	ZATRZASK WALIZKI		2		4,20		
A05E	821550-0	WALIZKA SYSTEMOWA MAKPAC TYP		1		90,00		
C10	453974-8	ZATRZASK WALIZKI MAKPAC		4		1,80		
A05F	821550-0	WALIZKA SYSTEMOWA MAKPAC TYP		1		90,00		
C10	453974-8	ZATRZASK WALIZKI MAKPAC		4		1,80		
A05H	821550-0	WALIZKA SYSTEMOWA MAKPAC TYP		1		90,00		
C10	453974-8	ZATRZASK WALIZKI MAKPAC		4		1,80		
A06	A-80640	TARCZA SZLIFIERSKA Z OBNIŻONYM		1		3,40		
A07E	837632-8	WKŁAD MAKPAC do BGA452		1		15,30		
A07F	837632-8	WKŁAD MAKPAC do BGA452		1		15,30		
A07H	837632-8	WKŁAD MAKPAC do BGA452		1		15,30		
A08B	450128-8	OSŁONA STYKÓW AKUMULATORA		1		1,20		
A08E	450128-8	OSŁONA STYKÓW AKUMULATORA		1		1,20		
A08H	450128-8	OSŁONA STYKÓW AKUMULATORA		1		1,20		
A09E	803C92-4	DGA452RFJ INDICATION LABEL		1				
A09F	803C93-2	DGA452ZJ INDICATION LABEL		1				
A09H	803C70-4	DGA452RMJ INDICATION LABEL		1				
A10E	803C94-0	DGA452RFJ PLASTIC CASE LABEL		2				
A10F	803C95-8	DGA452ZJ PLASTIC CASE LABEL		2				
A10H	803D23-9	DGA452RMJ PLASTIC CASE LABEL		2				
E02	805459-4	SAFETY INSTRUCTION LABEL		1				