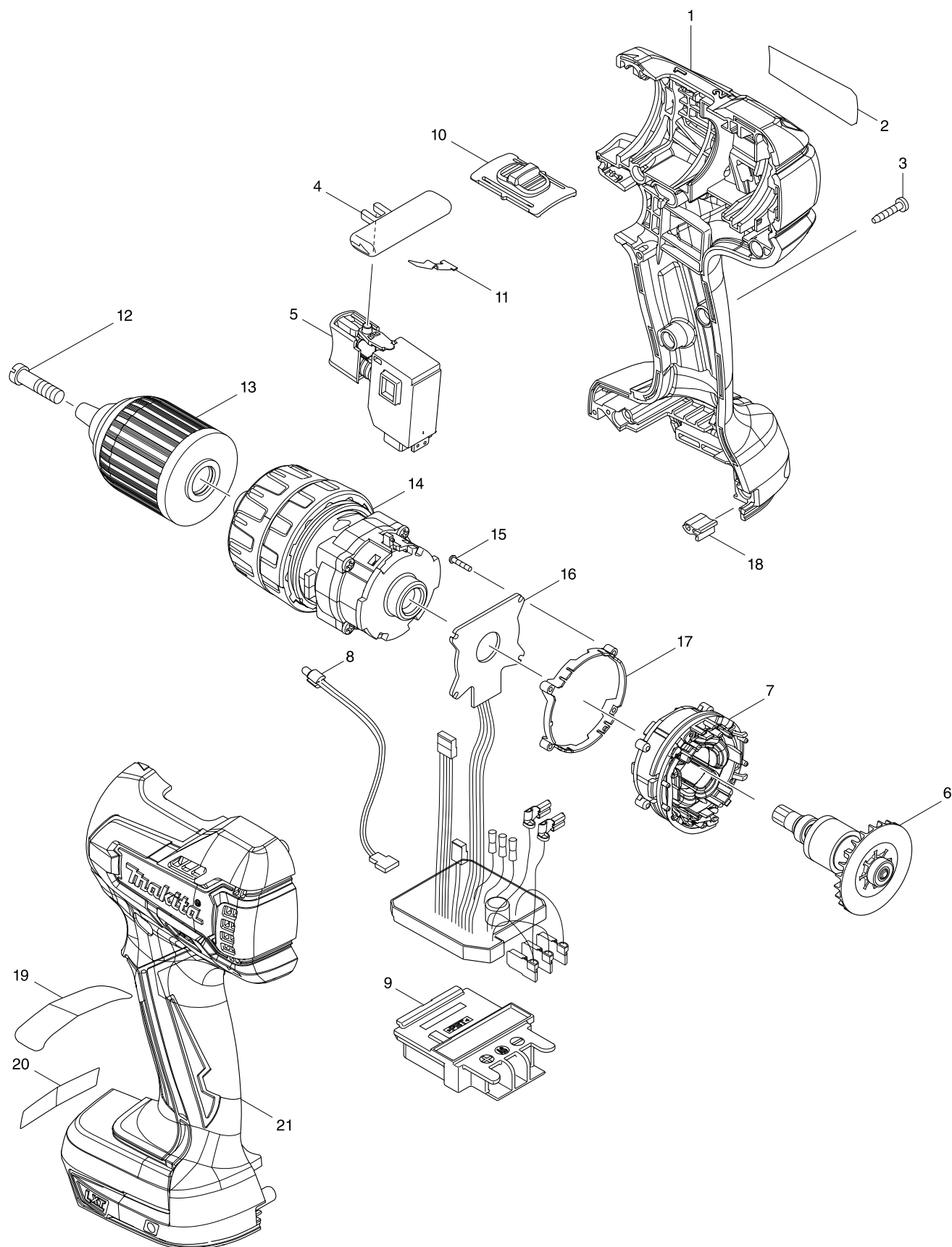


Model DHP459 WIERTARKO-WKRĘTARKA UDAROWA AKU



Artykuł	Nr katalogowy	Opis	Zam.	Ilość	N/O	Sprzedaż	Zakup	Uwaga
001	187454-9	OBUDOWA KPL. P+L do BHP459		1	*	41,20		
C10	263005-3	KOŁEK GUMOWY 9504BH/BOSS1900/5		2	*	0,60		
D10		INC. 21			*			
001-1	187454-9	OBUDOWA KPL. P+L do BHP459	O	1		41,20		
C10	263005-3	KOŁEK GUMOWY 9504BH/BOSS1900/5		2		0,60		
D10		INC. 21						
002	815B76-4	DHP459 NAME PLATE		1				
003	266429-2	ŚRUBA 3x16		9		0,60		
004	419250-0	PRZEŁĄCZNIK ZMIANY KIERUNKU OB		1		2,20		
005	650689-0	WŁĄCZNIK do BTD129/BHP/BDF459		1		35,80		
006	619304-5	WIRNIK do BHP459/BDF459		1		33,00		
007	629960-3	STOJAN do BDF/BHP459		1		23,40		
008	620163-2	OBWÓD LED do GA7020R		1		19,60		
009	643860-3	zam.643888-1(TI.92166)TERMINAL do E		1		7,20		
010	126180-5	PRZEŁĄCZNIK ZMIANY PRĘDKOŚCI K		1		1,80		
C10	233438-6	SPRĘŻYNA 4 do BDF/BHP		2		0,60		
011	232182-2	SPRĘŻYNA PŁASKA		1		1,70		
012	251468-5	ŚRUBA M6x22		1		0,60		
013	763175-3	(zam. 196311-0) SAMOZACISKOWY UC		1		69,52		
014	126179-0	PRZEKŁADNIA do BHP459		1		79,40		
015	266786-8	ŚRUBA PT2x10 do BHP459/BDF459/BT		4		0,60		
016	620162-4	KONTROLER do DF459D		1		181,00		
017	687464-1	WSPORNIK do BHP459/BDF459/BTD12		1		1,20		
018	424517-3	PODKŁADKA AMORTYZUJĄCA do BHF		1		1,20		
021	187454-9	OBUDOWA KPL. P+L do BHP459		1	*	41,20		
C10	263005-3	KOŁEK GUMOWY 9504BH/BOSS1900/5		2	*	0,60		
D10		INC. 1			*			
021-1	187454-9	OBUDOWA KPL. P+L do BHP459	O	1		41,20		
C10	263005-3	KOŁEK GUMOWY 9504BH/BOSS1900/5		2		0,60		
D10		INC. 1						
A01	251314-2	ŚRUBA 4X12		1		0,60		
A02H	346317-0	HACZYK do BDF/BHP456		1		7,50		
A02I	346317-0	HACZYK do BDF/BHP456		1		7,50		
A02J	346317-0	HACZYK do BDF/BHP456		1		7,50		
A02K	346317-0	HACZYK do BDF/BHP456		1		7,50		
A02L	346317-0	HACZYK do BDF/BHP456		1		7,50		
A02M	346449-3	HACZYK do BTD146		1		1,80		
A02N	346317-0	HACZYK do BDF/BHP456		1		7,50		
A02O	346317-0	HACZYK do BDF/BHP456		1		7,50		
A03	784637-8	(+ -) BIT NR 2-45MM 1/4"		1		1,88		
A04H	***DC18RC	DC18RC FAST CHARGER		1				
A04J	***DC18RC	DC18RC FAST CHARGER		1				
A04K	821550-0	WALIZKA SYSTEMOWA MAKPAC TYP		1		90,00		
C10	453974-8	ZATRZASK WALIZKI MAKPAC		4		1,80		
A04L	***DC18RC	DC18RC FAST CHARGER		1				
A04M	***DC18RC	DC18RC FAST CHARGER		1				
A04N	***DC18RC	DC18RC FAST CHARGER		1				
A04O	***DC18RC	DC18RC FAST CHARGER		1				

Artykuł	Nr katalogowy	Opis	Zam.	Ilość	N/O	Sprzedaż	Zakup	Uwaga
A05H	194204-5	AKUMULATOR BL1830 Li-Ion 18V 3.0Ah		2	*	433,68		
A05J	194204-5	AKUMULATOR BL1830 Li-Ion 18V 3.0Ah		2	*	433,68		
A05K	837916-4	INNER TRAY		1				
A05L	196399-0	BATTERY BL1840 SET		2	*			
A05M	196460-3	BATTERY BL1820 SET		2				
A05N	196399-0	BATTERY BL1840 SET		2	*			
A05O	194204-5	AKUMULATOR BL1830 Li-Ion 18V 3.0Ah		3	*	433,68		
A05-1H	194204-5	AKUMULATOR BL1830 Li-Ion 18V 3.0Ah	O	2		433,68		
A05-1J	194204-5	AKUMULATOR BL1830 Li-Ion 18V 3.0Ah	O	2		433,68		
A05-1L	196399-0	BATTERY BL1840 SET	O	2	*			
A05-1N	196399-0	BATTERY BL1840 SET	O	2	*			
A05-1O	194204-5	AKUMULATOR BL1830 Li-Ion 18V 3.0Ah	O	3		433,68		
A05-2L	197265-4	BATTERY BL1840B SET	<	2				
A05-2N	197265-4	BATTERY BL1840B SET	<	2				
A06H	450128-8	OSŁONA STYKÓW AKUMULATORA		1		1,20		
A06J	450128-8	OSŁONA STYKÓW AKUMULATORA		1		1,20		
A06K	802M93-9	DHP459ZJ INDICATION LABEL		1				
A06L	450128-8	OSŁONA STYKÓW AKUMULATORA		1		1,20		
A06M	450128-8	OSŁONA STYKÓW AKUMULATORA		1		1,20		
A06N	450128-8	OSŁONA STYKÓW AKUMULATORA		1		1,20		
A06O	450128-8	OSŁONA STYKÓW AKUMULATORA		2		1,20		
A07H	158597-4	WALIZKA Z TWORZYWA do BDF452		1		59,00		
C10	324679-6	WAŁEK do BDF442/452		1		2,20		
C20	417724-5	ZATRZASK WALIZKI (HR2470..)		2		2,20		
C30	419216-0	REKOJEŚĆ WALIZKI do BTD/BDF/BHP		1		4,20		
A07J	821550-0	WALIZKA SYSTEMOWA MAKPAC TYP		1		90,00		
C10	453974-8	ZATRZASK WALIZKI MAKPAC		4		1,80		
A07K	802M78-5	DHP459ZJ PLASTIC CASE LABEL		2				
A07L	158597-4	WALIZKA Z TWORZYWA do BDF452		1		59,00		
C10	324679-6	WAŁEK do BDF442/452		1		2,20		
C20	417724-5	ZATRZASK WALIZKI (HR2470..)		2		2,20		
C30	419216-0	REKOJEŚĆ WALIZKI do BTD/BDF/BHP		1		4,20		
A07M	158597-4	WALIZKA Z TWORZYWA do BDF452		1		59,00		
C10	324679-6	WAŁEK do BDF442/452		1		2,20		
C20	417724-5	ZATRZASK WALIZKI (HR2470..)		2		2,20		
C30	419216-0	REKOJEŚĆ WALIZKI do BTD/BDF/BHP		1		4,20		
A07N	821550-0	WALIZKA SYSTEMOWA MAKPAC TYP		1		90,00		
C10	453974-8	ZATRZASK WALIZKI MAKPAC		4		1,80		
A07O	821550-0	WALIZKA SYSTEMOWA MAKPAC TYP		1		90,00		
C10	453974-8	ZATRZASK WALIZKI MAKPAC		4		1,80		
A08H	802M65-4	DHP459RFE PLASTIC CASE LABEL		2				
A08J	837916-4	INNER TRAY		1				
A08L	802M80-8	DHP459RME PLASTIC CASE LABEL		2	*			
A08M	802M81-6	DHP459RAE PLASTIC CASE LABEL		2				
A08N	837916-4	INNER TRAY		1				
A08O	837916-4	INNER TRAY		1				
A08-1L	802M79-3	DHP459RME PLASTIC CASE LABEL	<	2				
A09J	802M92-1	DHP459RFJ INDICATION LABEL		1				

