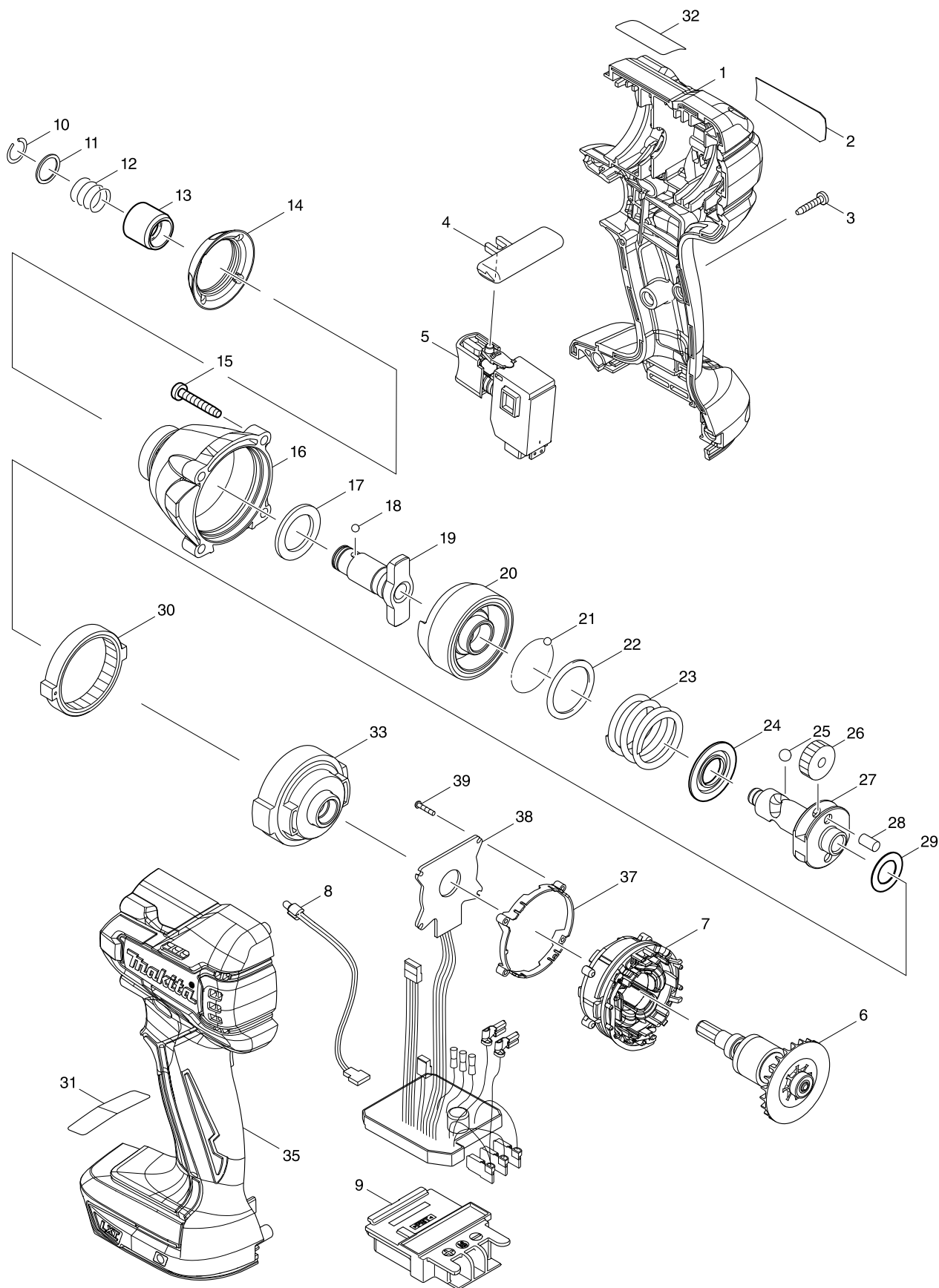


Model DTD129 WKREŹTARKA UDAROWA AKU



Model DTD129 WKRETKA UDAROWA AKU

Strona 1 / 2

Artykuł	Nr katalogowy	Opis	Zam.	Ilość	N/O	Sprzedaż	Zakup	Uwaga
001	187455-7	(zam.187455-7 TI.A1125) OSŁONA KPL		1	*	0,00		
C10	263005-3	KOŁEK GUMOWY 9504BH/BOSS1900/5		2	*	0,60		
D10		INC. 35			*			
001-1	187455-7	(zam.187455-7 TI.A1125) OSŁONA KPL	O	1		0,00		
C10	263005-3	KOŁEK GUMOWY 9504BH/BOSS1900/5		2		0,60		
D10		INC. 35						
002	815A11-6	DTD129 NAME PLATE		1				
003	266429-2	ŚRUBA 3x16		8		0,60		
004	419041-9	DŹWIGNIA ZMIANY KIERUNKU OBROT		1		2,80		
005	650689-0	WŁĄCZNIK do BTD129/BHP/BDF459		1		35,80		
006	619303-7	WIRNIK do BTD129		1		93,60		
007	629959-8	STOJAN do BTD129		1		0,00		
008	620163-2	OBWÓD LED do GA7020R		1		19,60		
009	643860-3	zam.643888-1(TI.92166)TERMINAL do E		1		7,20		
010	231951-8	(AM) PIERŚCIEŃ SPRĘŻ. 11 6903VDW		1		1,10		
011	267085-1	PODKŁADKA 12 6903VDW		1		1,70		
012	233005-7	(AM) SPRĘŻYNA		1		1,10		
013	324420-7	TULEJKA		1		10,80		
014	424513-1	ZDERZAK do BHP459/BDF459/BTD129		1		0,00		
015	266374-1	ŚRUBA 4x25		4		0,60		
016	141633-3	OBUDOWA UDARU do BTD129		1		16,80		
017	261151-6	PODKŁADKA NYLONOWA 19 do BTD129		1		0,60		
018	216001-0	KULKKA JV2000/5014.		2	*	0,60		
018-1	216040-0	STEEL BALL 3.5	O	2				
019	326188-1	KOWADEŁKO do MT690/691		1		0,00		
020	326110-8	UDAR do MT690/691		1		0,00		
021	216001-0	KULKKA JV2000/5014.		24	*	0,60		
021-1	216040-0	STEEL BALL 3.5	O	24				
022	267175-0	PODKŁADKA 24		1		1,70		
023	233430-2	SPRĘŻYNA 24 do BTD130F		1		4,20		
024	267766-7	PODKŁADKA do 6914/16/18D		1		1,80		
025	216011-7	KULKKA HK/HR18/8410B/6510SB.		2	*	0,60		
025-1	216041-8	STEEL BALL 5.6	O	2				
026	226336-1	KOŁO ZĘBATE		2		15,20		
027	326109-3	WRZECIONO do MT690/691		1		25,00		
028	256253-1	KOŁEK 5 6908DWA		2		1,10		
029	267212-0	PODKŁADKA do 6918D/6953/BTD/BTW		1		1,10		
030	227279-0	KOŁO ZĘBATE 51 do MT690/691		1		0,00		
033	141693-5	OBUDOWA WEWNĘTRZNA PRZEKŁAD		1		0,00		
035	187455-7	(zam.187455-7 TI.A1125) OSŁONA KPL		1	*	0,00		
C10	263005-3	KOŁEK GUMOWY 9504BH/BOSS1900/5		2	*	0,60		
D10		INC. 1			*			
035-1	187455-7	(zam.187455-7 TI.A1125) OSŁONA KPL	O	1		0,00		
C10	263005-3	KOŁEK GUMOWY 9504BH/BOSS1900/5		2		0,60		
D10		INC. 1						
037	687464-1	WSPORNIK do BHP459/BDF459/BTD12		1		1,20		
038	620161-6	KONTROLER do GA7020R		1		0,00		
039	266786-8	ŚRUBA PT2x10 do BHP459/BDF459/BT		4		0,60		

Artykuł	Nr katalogowy	Opis	Zamla	Ilość	N/O	Sprzedaż	Zakup	Uwaga
A01	251314-2	ŚRUBA 4X12		1		0,60		
A02	346317-0	HACZYK do BDF/BHP456		1		7,50		
A03H	***DC18RC	DC18RC FAST CHARGER		1				
A03I	***DC18RC	DC18RC FAST CHARGER		1				
A03J	821550-0	WALIZKA SYSTEMOWA MAKPAC TYP		1		90,00		
C10	453974-8	ZATRZASK WALIZKI MAKPAC		4		1,80		
A03K	***DC18RC	DC18RC FAST CHARGER		1				
A03L	***DC18RC	DC18RC FAST CHARGER		1				
A04H	194204-5	AKUMULATOR BL1830 Li-Ion 18V 3.0Ah		2	*	433,68		
A04I	194204-5	AKUMULATOR BL1830 Li-Ion 18V 3.0Ah		2	*	433,68		
A04J	837670-0	WKŁAD MAKPAC do BTD129/134/136/1		1		15,20		
A04K	196399-0	BATTERY BL1840 SET		2	*			
A04L	196399-0	BATTERY BL1840 SET		2	*			
A04-1H	194204-5	AKUMULATOR BL1830 Li-Ion 18V 3.0Ah	O	2		433,68		
A04-1I	194204-5	AKUMULATOR BL1830 Li-Ion 18V 3.0Ah	O	2		433,68		
A04-1K	196399-0	BATTERY BL1840 SET	O	2	*			
A04-1L	196399-0	BATTERY BL1840 SET	O	2	*			
A04-2K	197265-4	BATTERY BL1840B SET	<	2				
A04-2L	197265-4	BATTERY BL1840B SET	<	2				
A05H	450128-8	OSŁONA STYKÓW AKUMULATORA		1		1,20		
A05I	450128-8	OSŁONA STYKÓW AKUMULATORA		1		1,20		
A05J	802K20-4	DTD129ZJ PLASTIC CASE LABEL		2				
A05K	450128-8	OSŁONA STYKÓW AKUMULATORA		1		1,20		
A05L	450128-8	OSŁONA STYKÓW AKUMULATORA		1		1,20		
A06H	158597-4	WALIZKA Z TWORZYWA do BDF452		1		59,00		
C10	324679-6	WAŁEK do BDF442/452		1		2,20		
C20	417724-5	ZATRZASK WALIZKI (HR2470..)		2		2,20		
C30	419216-0	REKOJEŚĆ WALIZKI do BTD/BDF/BHP,		1		4,20		
A06I	821550-0	WALIZKA SYSTEMOWA MAKPAC TYP		1		90,00		
C10	453974-8	ZATRZASK WALIZKI MAKPAC		4		1,80		
A06J	802K34-3	DTD129ZJ INDICATION LABEL		1				
A06K	158597-4	WALIZKA Z TWORZYWA do BDF452		1		59,00		
C10	324679-6	WAŁEK do BDF442/452		1		2,20		
C20	417724-5	ZATRZASK WALIZKI (HR2470..)		2		2,20		
C30	419216-0	REKOJEŚĆ WALIZKI do BTD/BDF/BHP,		1		4,20		
A06L	821550-0	WALIZKA SYSTEMOWA MAKPAC TYP		1		90,00		
C10	453974-8	ZATRZASK WALIZKI MAKPAC		4		1,80		
A07H	802K08-4	DTD129RFE PLASTIC CASE LABEL		2				
A07I	837670-0	WKŁAD MAKPAC do BTD129/134/136/1		1		15,20		
A07K	802K22-0	DTD129RME PLASTIC CASE LABEL		2				
A07L	837670-0	WKŁAD MAKPAC do BTD129/134/136/1		1		15,20		
A08I	802K19-9	DTD129RFJ PLASTIC CASE LABEL		2				
A08L	802K23-8	DTD129RMJ PLASTIC CASE LABEL		2				
A09I	802K33-5	DTD129RFJ INDICATION LABEL		1				
A09L	802K35-1	DTD129RMJ INDICATION LABEL		1				