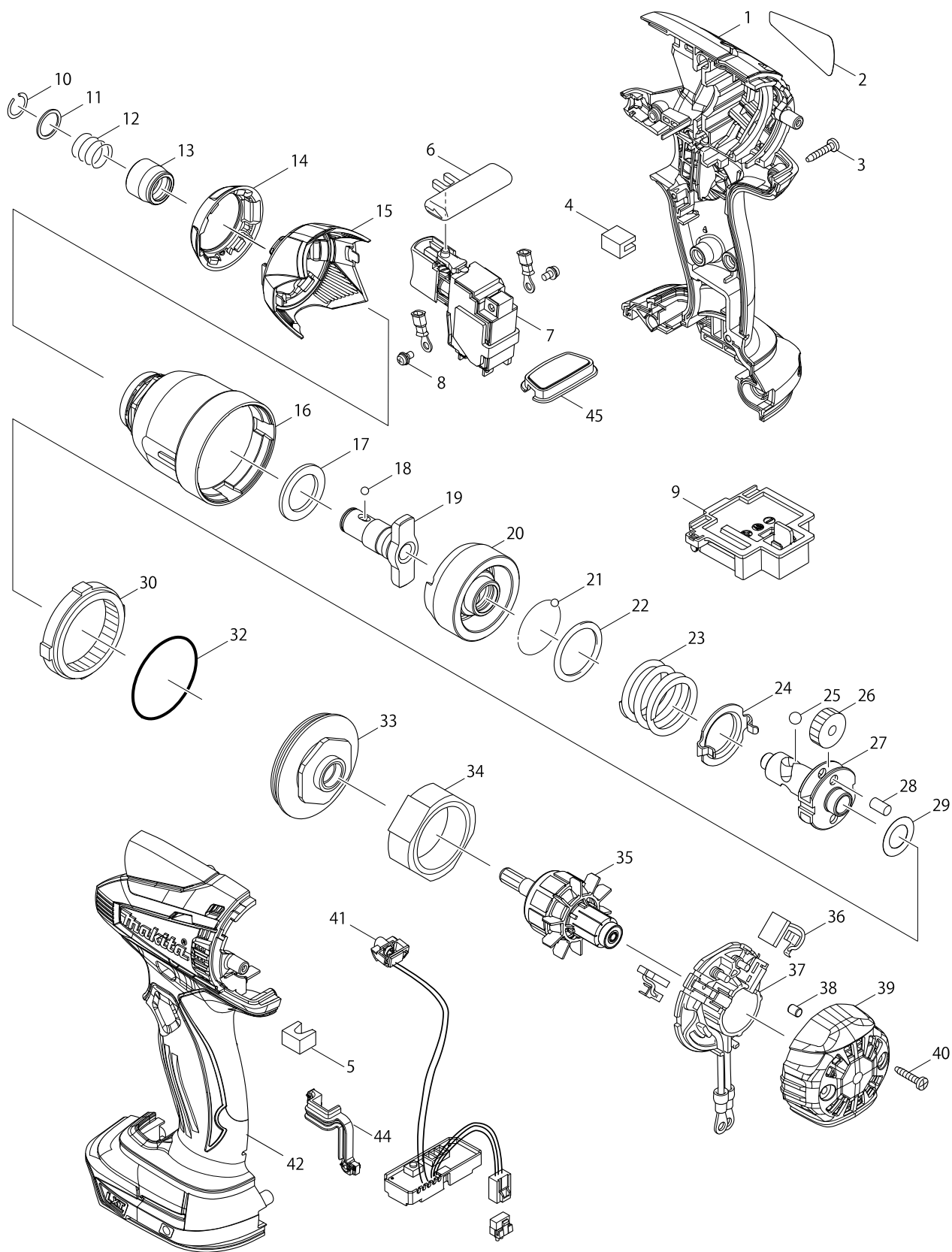


Model DTD146 WKREŹTARKA UDAROWA AKU



Artykuł	Nr katalogowy	Opis	Zam.	Ilość	N/O	Sprzedaż	Zakup	Uwaga
001	187116-9	OBUDOWA KPL. do BTD146		1		27,60		
C10	263005-3	KOŁEK GUMOWY 9504BH/BOSS1900/9		2		0,60		
D10		INC. 42						
002	815D17-2	DTD146 NAME PLATE		1				
003	266429-2	ŚRUBA 3x16		8		0,60		
004	423423-9	GĄBKA B do BTD146		1		0,60		
005	423422-1	GĄBKA A do BTD146		1		0,60		
006	419041-9	DŹWIGNIA ZMIANY KIERUNKU OBROT		1		2,80		
007	650722-8	SWITCH TG573FSB-1		1				
008	652045-0	ŚRUBA M3,5x5 do BTD130F		2		0,60		
009	643852-2	TERMINAL AKUMULATORA do BDF/BH		1		5,40		
010	231951-8	(AM) PIERŚCIEŃ SPRĘŻ. 11 6903VDW,		1		1,10		
011	267085-1	PODKŁADKA 12 6903VDW		1		1,70		
012	233005-7	(AM) SPRĘŻYNA		1		1,10		
013	326072-0	TULEJA BITA do BTD146		1		4,20		
014	424429-0	ZDERZAK do BTD146		1		5,40		
015	452837-5	POKRYWA OBUDOWY UDARU do BTD		1		1,20		
016	140946-9	OBUDOWA UDARU do BTD146		1		15,20		
017	261151-6	PODKŁADKA NYLONOWA 19 do BTD14		1		0,60		
018	216001-0	KULKA JV2000/5014.		2	*	0,60		
018-1	216040-0	STEEL BALL 3.5	O	2				
019	326071-2	ELEMENT UDAROWY do BTD146		1		16,80		
020	326054-2	BIJAK do BTD146		1		55,20		
021	216001-0	KULKA JV2000/5014.		24	*	0,60		
021-1	216040-0	STEEL BALL 3.5	O	24				
022	267175-0	PODKŁADKA 24		1		1,70		
023	233430-2	SPRĘŻYNA 24 do BTD130F		1		4,20		
024	346466-3	PŁYTKA do BTD146		1		1,20		
025	216011-7	KULKA HK/HR18/8410B/6510SB.		2	*	0,60		
025-1	216041-8	STEEL BALL 5.6	O	2				
026	227233-4	KOŁO ZĘBATE 22 do 6953/BTW250		2	*	5,40		
026-1	227362-3	SPUR GEAR 22	<	2				
027	326066-5	WRZECIONO do BTD146		1		20,60		
028	256253-1	KOŁEK 5 6908DWA		2		1,10		
029	253362-7	PODKŁADKA 12 do BTD146		1		0,60		
030	227150-8	ZĘBATKA 51 do BTD130F		1		10,80		
032	213507-9	ORING		1		5,40		
033	158145-9	(zam.158631-0 TI.96783) KASETA ŁOŻ		1		33,00		
034	638396-5	STOJAN do BTD130F		1		41,20		
035	619247-1	WIRNIK do BTD140		1	*	66,00		
035-1	619372-8	ARMATURE	<	1				
036	194427-5	SZCZOTKI WĘGLOWE KPL. CB-440 (2s		1		5,40		
037	638895-7	UCHWYT SZCZOTEK WĘGLOWYCH do		1		7,20		
C10	688161-2	(AM) (zam. 638845-2 trzymacz kpl. TI.-9		1		0,60		
038	263032-0	SZTYFT GUMOWY 4 do BTD130F		2		0,60		
039	452832-5	POKRYWA TYLNA OBUDOWY do BTD		1		4,20		
040	266429-2	ŚRUBA 3x16		2		0,60		
041	620052-1	OBWÓD LED do BTD146		1		35,80		

