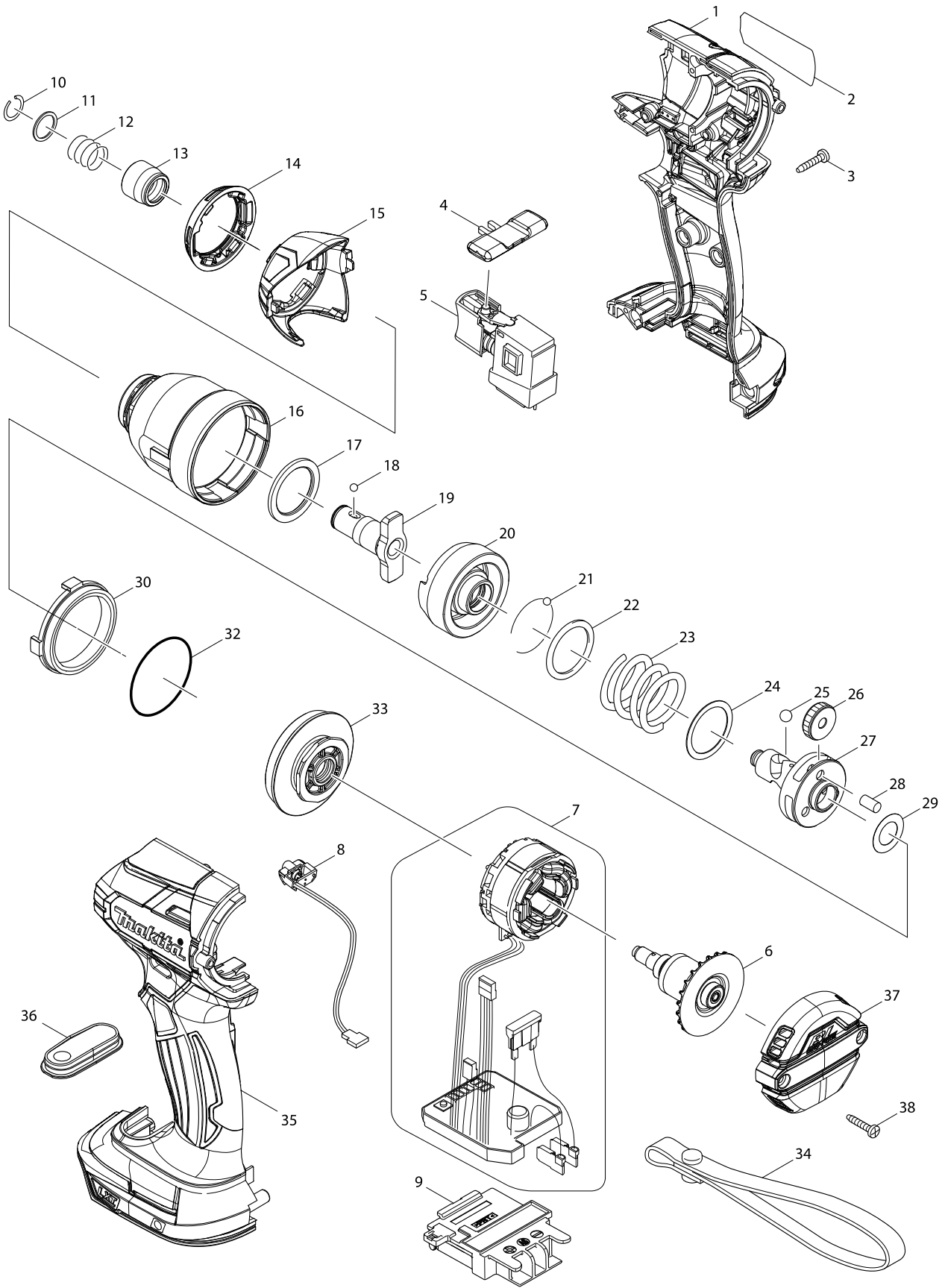


Model DTD148 CORDLESS IMPACT DRIVER



Model DTD148 CORDLESS IMPACT DRIVER

Strona 1 / 2

Artykuł	Nr katalogowy	Opis	Zam.	Ilość	N/O	Sprzedaż	Zakup	Uwaga
001	187973-5	HOUSING SET		1				
C10	263005-3	KOŁEK GUMOWY 9504BH/BOSS1900/9		2		0,60		
D10		INC. 35						
002	850D20-6	DTD148 NAME PLATE		1				
003	266130-9	(AM) ŚRUBA 3X16 6213DWA		8		0,60		
004	455053-8	F/R CHANGE LEVER		1				
005	141448-8	WŁĄCZNIK do BTD136		1		46,60		
006	619343-5	ROTOR		1				
007	632D61-2	STATOR UNIT		1				
008	620294-7	LED CIRCUIT		1				
009	643860-3	zam.643888-1(TI.92166)TERMINAL do E		1		7,20		
010	231951-8	(AM) PIERŚCIEŃ SPRĘŻ. 11 6903VDW,		1		1,10		
011	267085-1	PODKŁADKA 12 6903VDW		1		1,70		
012	233005-7	(AM) SPRĘŻYNA		1		1,10		
013	326072-0	TULEJA BITA do BTD146		1		4,20		
014	424627-6	BUMPER		1				
015	455051-2	HAMMER CASE COVER		1				
016	142516-0	HAMMER CASE COMPLETE		1				
017	261155-8	NYLON WASHER 24		1				
018	216001-0	KULKA JV2000/5014.		2		0,60		
019A	326431-8	ANVIL M		1	*			
019B	326431-8	ANVIL M		1	*			
019-1A	326508-9	ANVIL M	<	1				
019-1B	326508-9	ANVIL M	<	1				
019-1C	326508-9	ANVIL M		1				
020	326412-2	HAMMER		1				
021	216001-0	KULKA JV2000/5014.		24		0,60		
022	267175-0	PODKŁADKA 24		1		1,70		
023	234331-7	COMPRESSION SPRING 24		1				
024	253090-4	FLAT WASHER 24		1				
025	216011-7	KULKA HK/HR18/8410B/6510SB.		2		0,60		
026	227338-0	SPUR GEAR 22		3				
027	326411-4	SPINDLE		1				
028	268311-1	PIN 5		3				
029	253314-8	PODKŁADKA 15 6906/HR2510/3520.		1		1,70		
030	227351-8	INTERNAL GEAR 51		1				
032	213507-9	ORING		1		5,40		
033	142517-8	BEARING BOX COMPLETE		1				
035	187973-5	HOUSING SET		1				
C10	263005-3	KOŁEK GUMOWY 9504BH/BOSS1900/9		2		0,60		
D10		INC. 1						
036A	141583-2	WSKAŹNIK NAŁADOWANIA AKUMULA		1	*	7,20		
036B	141583-2	WSKAŹNIK NAŁADOWANIA AKUMULA		1	*	7,20		
036-1A	141583-2	WSKAŹNIK NAŁADOWANIA AKUMULA	<	1		7,20		
036-1B	141583-2	WSKAŹNIK NAŁADOWANIA AKUMULA	<	1		7,20		
036-1C	141583-2	WSKAŹNIK NAŁADOWANIA AKUMULA		1		7,20		
037	455052-0	REAR COVER		1				
038	266130-9	(AM) ŚRUBA 3X16 6213DWA		2		0,60		

