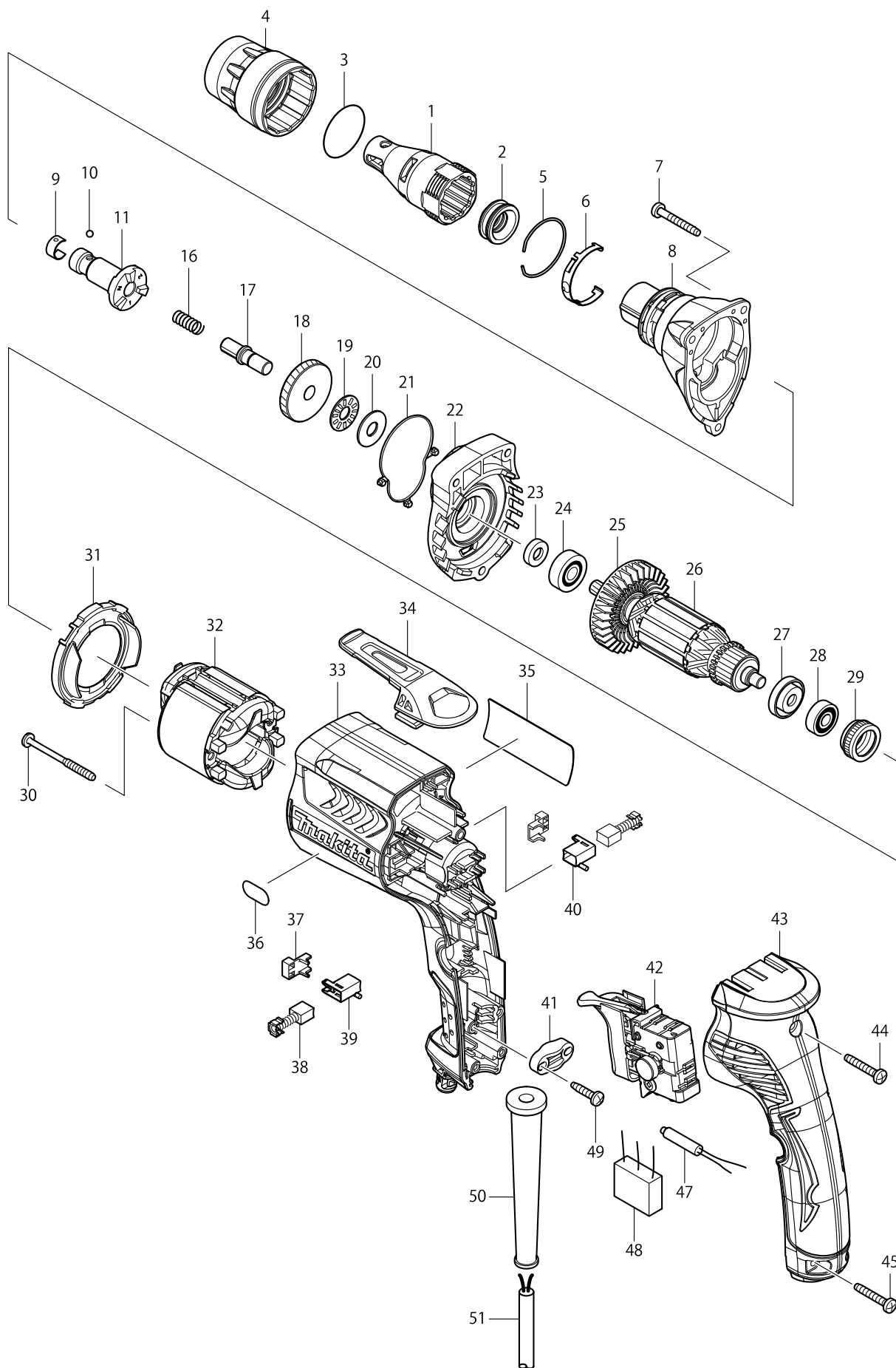


Model FS4000 WKREŹTARKA



Artykuł	Nr katalogowy	Opis	Zam.	Ilość	N/O	Sprzedaż	Zakup	Uwaga
001	158875-2	OGRANICZNIK GŁĘBOKOŚCI do FS2300-6300		1		10,90		
002	424163-2	TULEJA USZCZELKI do FS2300-6300		1		0,60		
003	424235-3	PIERŚCIEŃ USZCZELNIAJĄCY do FGS		1		0,60		
004	450881-6	PIERŚCIEŃ USTALAJĄCY do FS2300-6300		1	*	5,40		
004-1	455591-0	LOCK RING	O	1				
005	233974-2	(zam.234266-2 TI.98200) PIERŚCIEŃ SIŁOWY		1		0,60		
006	232245-4	SPRĘŻYNA PŁASKA do BFS450		1		8,20		
007	266361-0	WKREŹT 4x30mm		3		0,60		
008	158883-3	OBUDOWA PRZEKŁADNI KPL. do FS4000		1		12,60		
009	232050-9	SPRĘŻYNA		1		1,10		
010	216001-0	KULKA JV2000/5014.		1		0,60		
011	324983-3	WRZECIONO KPL. do FS4000		1		33,00		
016	233126-5	SPRĘŻYNA		1		1,20		
017	268229-6	SZTYFT 8 do FS4000		1		2,20		
018	226687-2	(zam.227769-3 TI.96622) KOŁO ZĘBATE		1	*	8,20		
018-1	227769-3	KOŁO ZĘBATE do FS4000	<	1		13,60		
019	216415-3	ŁOŻYSKO OPOROWE 821 do 6823/24/25		1		10,80		
020	216212-7	PODKŁADKA 821 do 6823/24/25		1		4,10		
021	424162-4	PIERŚCIEŃ USZCZELNIAJĄCY do FS2300-6300		1		0,60		
022	158874-4	POKRYWA OBUDOWY PRZEKŁADNI do FS4000		1		8,20		
023	451099-2	PIERŚCIEŃ 7 do FS2300-6300		1		0,60		
024	210007-0	ŁOŻYSKO KULKOWE 6902DW.		1		17,90		
025	240083-0	KOŁO WENTYLATORA do FS2300-6300		1		4,20		
026	515759-1	WIRNIK do FS4300		1		60,60		
D10		INC. 23-25,27,28						
027	681636-0	PIERŚCIEŃ		1		4,10		
028	210062-2	ŁOŻYSKO KULKOWE 607ZZ do MT601		1		4,00		
029	421868-5	USZCZELKA GUMOWA 19 do 9554/55M		1		1,80		
030	266467-4	ŚRUBA M4x50 do FS2300-6300		2		0,60		
031	450880-8	DYFUZOR do FS2300-6300		1		0,60		
032	633693-4	STOJAN do FS2300-6300		1		22,20		
033	450885-8	OBUDOWA SILNIKA do FS2300-6300		1		16,80		
034	162272-6	HACZYK do FS2300-6300		1		4,20		
035	866602-0	TABLICZKA ZNAMIONOWA do FS4000		1		0,00		
036	808575-1	NAKLEJKA IDENTYFIKACYJNA do FS4000		1		0,60		
037	689111-0	PŁYTKA DYSTANSOWA do HR2020/24		2		1,70		
038	191962-4	SZCZOTKI CB-419 -> 921406,407 2szt.		1		15,20		
039	643948-9	TRZYMACZ SZCZOTKI WĘGLOWEJ Dł. 100		1		2,70		
040	643951-0	TRZYMACZ SZCZOTKI WĘGLOWEJ Dł. 100		1		5,40		
041	687124-5	(zam. 687052-4) ZATRZASK KABLA do FS4000		1		1,00		
042	650614-1	WŁĄCZNIK do FS2300-6300		1		46,60		
043	158878-6	POKRYWA RĘKOJEŚCI KPL. do FS2300-6300		1		23,40		
C10	263002-9	KOŁEK GUMOWY SR1800/41KB/JS165		2		0,60		
044	266374-1	ŚRUBA 4x25		1		0,60		
045	266374-1	ŚRUBA 4x25		2		0,60		
047	646122-8	KONDENSATOR do FS2300-6300		1		4,20		
048	645253-0	KONDENSATOR		1		17,90		
049	265995-6	(MKC) ŚRUBA 4x18		2		1,20		

