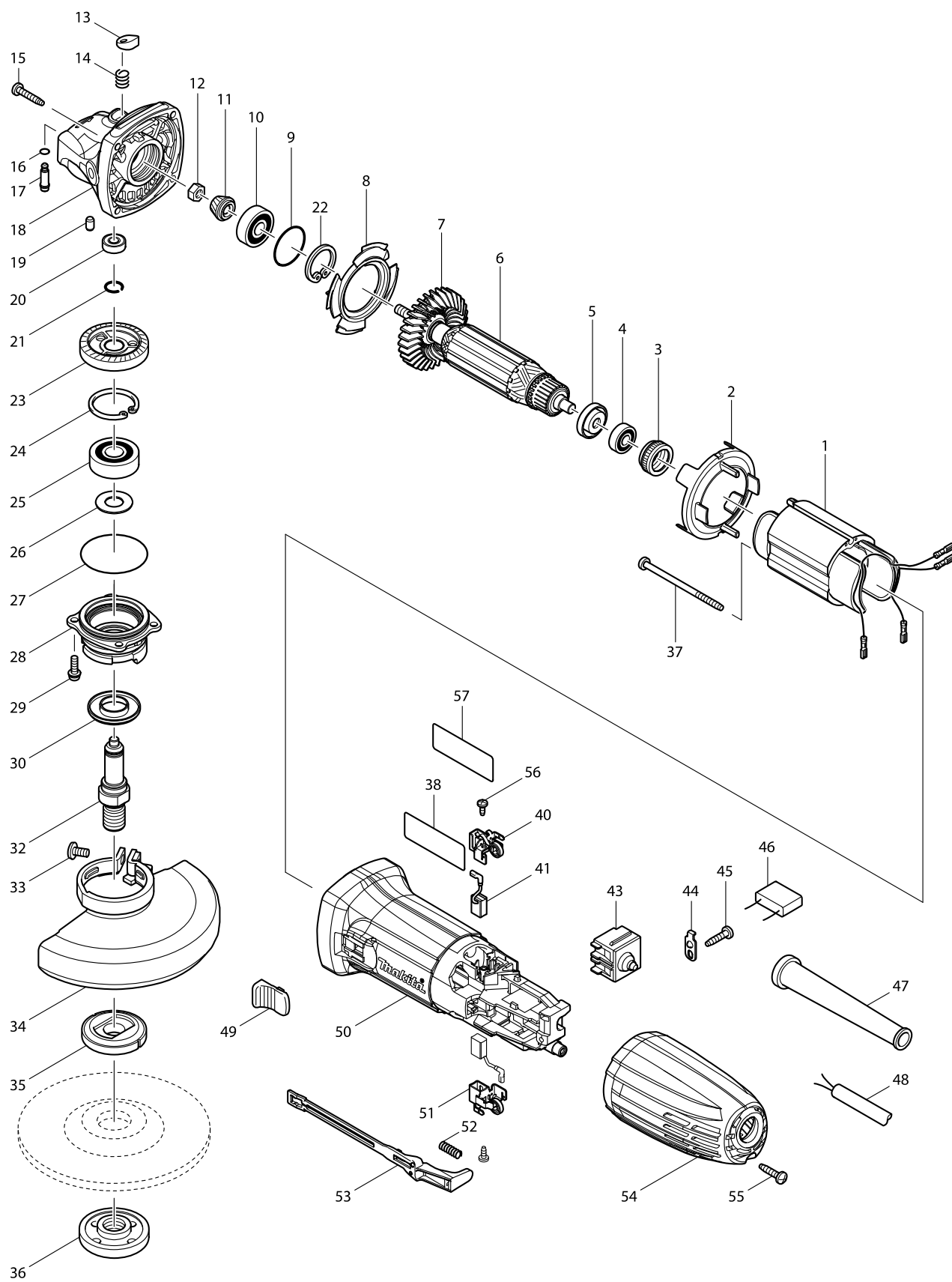


Model GA5030 SZLIFIERKA KAŁTOWA 125mm



Artykuł	Nr katalogowy	Opis	Zam.	Ilość	N/O	Sprzedaż	Zakup	Uwaga
001	623533-4	(zam. 635113-4) STOJAN do GA4530/5030		1	*	30,40		
001-1	635113-4	FIELD 220-240V	O	1		43,80		
002	450796-7	DYFUZOR do GA4530/5030		1		0,60		
003	421868-5	USZCZELKA GUMOWA 19 do 9554/55NB		1		1,80		
004	210034-7	ŁOŻYSKO KULKOWE 607LLB		1		4,20		
005	681636-0	PIERŚCIEŃ		1		4,10		
006	517649-4	WIRNIK do GA4530/5030		1		41,20		
D10		INC. 4,5,7						
007	240107-2	(zam.240139-9 TI.97304)KOŁO WENTYLATORA do GA4530/5030		1	*	1,80		
007-1	240139-9	KOŁO WENTYLATORA do GA4530/5030	O	1		1,80		
008	413126-3	PŁYTKA PROWADZĄCA do GD4530/5030		1		0,60		
009	213445-5	ORING		1		1,00		
010	211092-6	ŁOŻYSKO =>210078-7		1		19,50		
011	227545-5	KOŁO ZĘBATE 10 do GA4530/5030		1		5,40		
012	252186-8	NAKRĘTKA M6 do 9555-58NB		1		0,60		
013	417771-6	POKRYWKA do MT952/3		1		1,00		
014	234057-1	SPRĘŻYNA 8 do GA5020/6020		1		0,60		
015	266324-6	WKREŃ 4x22		4		0,60		
016	213960-9	O-RING 5 do 9554-58NB		1	*	0,60		
016-1	213032-0	O-RING 4 do 9554-58NB	<	1		0,60		
017	256510-7	SZTYFT Z KOŁNIERZEM 4 do GA4530/5030		1		0,60		
018	318335-8	OBUDOWA PRZEKŁADNI do GA4530/5030		1		10,80		
019	263002-9	KOŁEK GUMOWY SR1800/41KB/JS165		1		0,60		
020	210033-9	ŁOŻYSKO KULKOWE 696ZZ		1		7,20		
021	233950-6	PIERŚCIEŃ SPRĘŻYSTY 11		1		1,20		
022	962105-3	(AM) ZEGER		1		1,10		
023	227546-3	KOŁO ZĘBATE 37 do GA4530/5030		1		13,60		
024	962151-6	ZEGER		1		1,10		
025	211129-9	ŁOŻYSKO KULKOWE 6201.		1		22,20		
026	267113-2	PODKŁADKA 12 8412DW		1		1,70		
027	213561-3	O-RING 42 do GA4530/5030		1		0,60		
028	318336-6	GNAZDO ŁOŻYSKA do GA4530/5030		1		5,40		
029	265099-4	ŚRUBA M4x14 do 9555-58NB		4		0,60		
030	345464-4	USZCZELKA do 9555-58NB		1		0,60		
032	324954-0	WRZECIONO do GA4530/5030		1		5,40		
033	265180-1	ŚRUBA M5x16 do GA6021		1		0,60		
034	135240-2	(zam. 122887-1) OSŁONA TARCZY 125mm		1	*	9,80		
D10		INC. 33			*			
034-1	122887-1	(zam.123099-9 TI.98970 / 99834 /99850)	<	1	*	10,80		
C10	213009-5	ORING		1	*	1,60		
D10		INC. 33			*			
034-2	123099-9	OSŁONA TARCZY 125mm do GA5030	<	1		13,60		
C10	213009-5	ORING		1		1,60		
D10		INC. 33						
035	224415-9	FLANSZA WEWNĘTRZNA do GA5020/6020		1		5,40		
036	224554-5	NAKRĘTKA TARCZY		1		2,80		
037	266325-4	ŚRUBA 4x70		2		0,60		
038	866062-6	TABLICZKA ZNAMIONOWA do GA5030		1		1,20		

