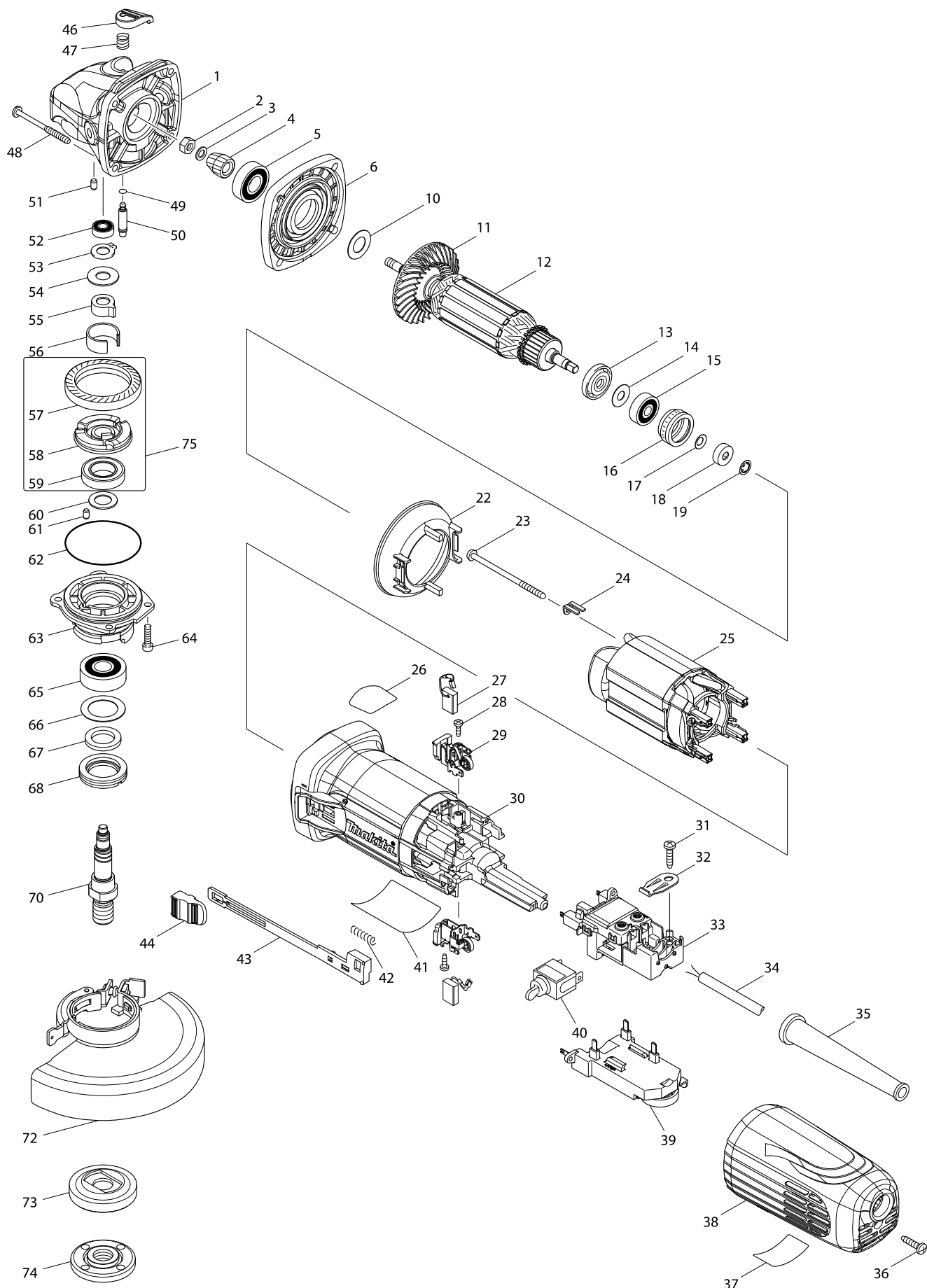


# Model GA5040C SZLIFIERKA KĄTOWA 125mm



# Model GA5040C SZLIFIERKA KĄTOWA 125mm

Strona 1 / 2

Artykuł	Nr katalogowy	Opis	Zam.	Ilość	N/O	Sprzedaż	Zakup	Uwaga
001	168705-9	OBUDOWA PRZEKŁADNI KPL. do SA50		1	*	0,00		
001-1	319310-7	GEAR HOUSING	<	1				
002	252186-8	NAKRĘTKA M6 do 9555-58NB		1		0,60		
003	253077-6	PODKŁADKA		1		0,60		
004	227591-8	KOŁO ZĘBATE 10 do GA5040/4540/404		1		15,20		
005	211142-7	ŁOŻYSKO KULKOWE 6001LLB=>zam.2		1		19,50		
006	318835-8	(zam.141981-0 TI.97721) OSŁONA PRZ		1	*	9,80		
006-1	141981-0	OBUDOWA PRZEKŁADNI do GA5030	<	1		0,00		
010	253084-9	PODKŁADKA 12 5014NB		1		1,70		
011	240134-9	FAN 60		1				
012	515373-3	WIRNIK do GA4040C/4540C/5040C/604		1		120,60		
D10		INC. 11,13-15						
013	681656-4	PODKŁADKA[z magnesami]		1		1,70		
014	253823-7	PODKŁADKA JS1600		1		1,10		
015	210027-4	ŁOŻYSKO KULKOWE 627DDW		1		10,80		
016	421738-8	PIERŚCIEŃ GUMOWY 22		1		19,50		
017	267756-0	PODKŁADKA FALISTA 6 do BO6040		1		0,60		
018	688117-5	(zam.688174-3 TI.93382) TULEJA MAGI		1		8,10		
019	259039-2	BLOKADA do 4340CT-41FCT		1		0,60		
022	453367-9	DYFUZOR do GA6040/5040/X		1		0,00		
023	266258-3	WKREŃ SAMOGWINTUJĄCY 4x70		2		1,70		
024	344871-8	USTALACZ GD0800C/GD0810C		2		1,70		
025	626653-3	STOJAN do GA6040S/5040S/4540S		1		0,00		
026	898443-6	SJS2 MARK LABEL		1				
027	191978-9	SZCZOTKI WĘGLOWE CB-318		1		30,30		
028	266007-8	ŚRUBA 3x10		2		0,60		
029	643769-9	UCHWYT SZCZOTEK WĘGLOWYCH do		2	*	0,00		
029-1	643770-4	BRUSH HOLDER	<	2		0,00		
030	453366-1	OSŁONA SILNIKA do GA5040/GA4540		1		0,00		
031	266326-2	(zam. 265995-6) WKREŃ PT 4x18 do M1		1		1,00		
032	687169-3	(MMR) ZACISK PRZEWODU ZASILAJĄ		1		1,20		
033	638947-4	BLOKADA WŁĄCZNIKA do SA5040C/G/		1		0,00		
034	695034-2	PRZEWÓD ZASILAJĄCY 1.0-2-4.0		1		22,20		
035	682559-5	OSŁONA KABLA		1		4,10		
036	266326-2	(zam. 265995-6) WKREŃ PT 4x18 do M1		1		1,00		
037	898444-4	INDICATION LABEL		1				
038	453365-3	POKRYWA TYLNA "C" do GA5040C		1		0,00		
039	620127-6	KONTROLER do GA4040C/4540C/5040		1		0,00		
040	651418-4	(zam. 651428-1) WŁĄCZNIK		1		24,90		
041	897088-7	GA5040C NAME PLATE		1	*			
041-1	897088-7	GA5040C NAME PLATE	<	1				
042	233071-4	SPRĘŻYNA		1		1,10		
043	453847-5	DŹWIGNIA PRZEŁĄCZNIKA do GA5030		1		0,00		
044	453368-7	PRZYCISK WŁĄCZNIKA do GA6040/504		1		0,00		
046	453369-5	POKRYWA SZTYFTU do GA6040/5040/		1		0,00		
047	234057-1	SPRĘŻYNA 8 do GA5020/6020		1		0,60		
048	266361-0	WKREŃ 4x30mm		4		0,60		
049	213032-0	O-RING 4 do 9554-58NB		1		0,60		

**Model GA5040C SZLIFIERKA KĄTOWA 125mm**

Strona 2 / 2

Artykuł	Nr katalogowy	Opis	Zam. Z	Ilość	N/O	Sprzedaż	Zakup	Uwaga
050	256535-1	PIN 6 do GA5030/4530/x		1		0,00		
051	263002-9	KOŁEK GUMOWY SR1800/41KB/JS165		1		0,60		
052	210006-2	ŁOŻYSKO (zam.210026-6)		1		32,60		
053	961005-4	ZEGER		1		0,60		
054	253180-3	PODKŁADKA 10 6906		1		1,70		
055	310508-9	(zam.310577-0 TI.99688) TULEJA do GA		1	*	0,00		
055-1	310577-0	JOINT SLEEVE	<	1				
056	346556-2	PŁYTKA TYPU "C" do GA6040/5040/454		1		0,00		
057	227592-6	KOŁO ZĘBATE 7 do SA5040C		1		0,00		
058	313228-4	SPRZĘGŁO do GA4040		1		0,00		
059	210302-8	ŁOŻYSKO KULKOWE do SA5040C/6040		1		0,00		
060	253744-3	PODKŁADKA 12 LS 1000/20/1430/40		1		1,10		
061	263002-9	KOŁEK GUMOWY SR1800/41KB/JS165		1		0,60		
062	213641-5	O-RING 51 do GA5030/GA4530		1		0,00		
063	318837-4	KASETA ŁOŻYSKA do GA5040/4540		1		0,00		
064	265490-6	(zam.266761-4 TI.93039) ŚRUBA IMBUS		4		1,20		
065	211129-9	ŁOŻYSKO KULKOWE 6201.		1		22,20		
066	267279-8	PODKŁADKA 21 do HR2450T		1		0,60		
067	443124-3	PIERSCIEŃ FILCOWY		1		1,20		
068	285854-8	USTALACZ ŁOŻYSKA		1		0,00		
070	326130-2	WRZECIONO do GA5040/GA4540		1		0,00		
072	123145-8	OSŁONA TARCZY TNAŃCEJ 125 do GA60		1		23,40		
C10	213009-5	ORING		1		1,60		
C20	265180-1	ŚRUBA M5x16 do GA6021		1		0,60		
073	224415-9	FLANSZA WEWNĘTRZNA do GA5020/60		1		5,40		
074	224554-5	NAKRĘTKA TARCZY		1		2,80		
075	135555-7	COUPLING ASS'Y		1				
D10		INC. 57-59						
076	804Y42-4	CLEAR LABEL		1				
A01	153489-2	UCHWYT BOCZNY do MT811/GA4530/60		1		6,00		
A02	782407-9	KLUCZ DO NAKRĘTKI KONTRUJĄCEJ		1		6,40		
A03	A-80656	GRINDING WHEEL 125 WA36N		1	*			
A03-1	D-18465	TARCZA SZLIFIERSKA DO METALU 125	O	1		3,30		