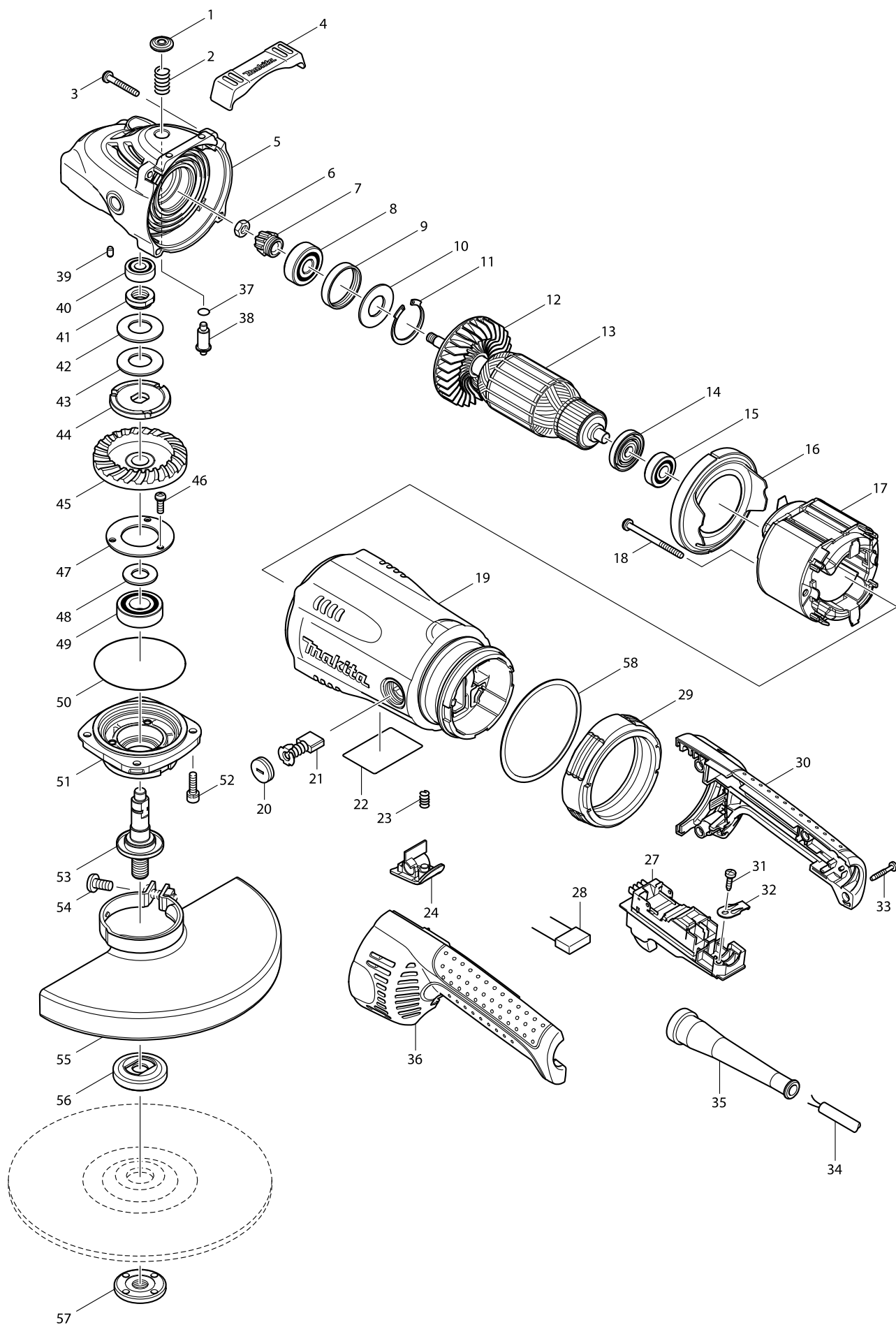


# Model GA9030 SZLIFIERKA KĄTOWA 230mm



Artykuł	Nr katalogowy	Opis	Zam.	Ilość	N/O	Sprzedaż	Zakup	Uwaga
001	419133-4	POKRYWKA SZTYFTU do GA7020-9040		1		0,60		
002	233292-8	SPRĘŻYNA 12		1		1,10		
003	266012-5	am.266373-3 ŚRUBA 5x35		4		1,70		
004	419144-9	AMORTYZATOR GUMOWY do GA7020		1		1,80		
005	154685-5	(zam. 142754-4) OBUDOWA PRZEKŁADNI		1	*	33,00		
C10	262118-7	PIERŚCIEŃ FILCOWY 18 do GA7030-90		1	*	1,80		
005-1	154685-5	(zam. 142754-4) OBUDOWA PRZEKŁADNI	O	1	*	33,00		
C10	262118-7	PIERŚCIEŃ FILCOWY 18 do GA7030-90		1	*	1,80		
C20	419134-2	PŁYTKA USZCZELNIAJĄCA do GA7020		1	*	1,80		
005-2	154685-5	(zam. 142754-4) OBUDOWA PRZEKŁADNI	O	1	*	33,00		
C10	262118-7	PIERŚCIEŃ FILCOWY 18 do GA7030-90		1	*	1,80		
005-3	142754-4	GEAR HOUSING COMPLETE	<	1		0,00		
C10	262118-7	PIERŚCIEŃ FILCOWY 18 do GA7030-90		1		1,80		
006	252194-9	NAKRĘTKA 6-KĄTNA M8 do GA7020-90		1		0,60		
007	227490-4	KOŁO ZĘBATE 12 do GA9020-9040		1		10,80		
008	211132-0	ŁOŻYSKO 6301		1		26,00		
009	262085-6	PIERŚCIEŃ GUMOWY 38 9077-79F/SF		1		1,70		
010	267299-2	PODKŁADKA 20 do GA7020-9040SF01		1		1,20		
011	962211-4	=>257960-9 ZEGER		1		5,70		
012	240081-4	KOŁO WENTYLATORA do GA7020-9040		1		7,20		
013	516963-5	(zam. 517828-4) (MMR) WIRNIK do GA7030		1	*	0,00		
D10		INC. 12,14,15			*			
013-1	517828-4	WIRNIK do GA7030/9030SF01	<	1		115,20		
D10		INC. 12,14,15						
014	681630-2	PODKŁADKA IZOLUJĄCA,9029		1		5,40		
015	210075-3	ŁOŻYSKO KULKOWE 6200DDW do GA7030		1	*	4,20		
015-1	211087-9	ŁOŻYSKO 6200 2RS=>211067-5	<	1		19,50		
016	419135-0	DYFUZOR do GA7020-9040SF01		1		1,80		
017	526168-9	am.526193-0 (MMR) STOJAN do GA7030		1	*	99,00		
C10	654197-3	PIERŚCIEŃ		2	*	1,70		
C20	654502-4	ŁĄCZNIK HM1200		2	*	0,60		
017-1	526193-0	STOJAN do GA7030/9030S	O	1		93,60		
C10	654197-3	PIERŚCIEŃ		2		1,70		
C20	654502-4	ŁĄCZNIK HM1200		2		0,60		
018	266029-8	ŚRUBA 5x65		2		5,40		
019	154786-9	(MMR) OBUDOWA SILNIKA do GA7030		1		52,00		
C10	643712-8	UCHWYT SZCZOTKI		2		24,90		
020	643700-5	KAPTUREK SZCZOTKI 7X18.		2		2,70		
021	191957-7	SZCZOTKI CB-204 HM 1800 ZAMIEN.Z.		1		35,80		
022	862125-6	TABLICZKA IDENTYFIKACYJNA do GA7030		1		1,80		
023	233375-4	SPRĘŻYNA 7 do GA7030-9040SF01		1		0,60		
024	419260-7	PRZYCISK BLOKADY do GA7020-9040		1		1,80		
027	651173-8	am.650100-2 WŁĄCZNIK do GA7020-90		1	*	87,60		
027-1	650100-2	(zam.650102-8) WŁĄCZNIK TG08-1300-	O	1	*	38,40		
027-2	650102-8	(zam.650100-2) WŁĄCZNIK TG08-1200-	<	1		25,00		
028	645088-9	KONDENSATOR do GA7020-9040SF01		1		1,20		
029	421936-4	AMORTYZATOR GUMOWY do GA7030		1		4,20		
030	188123-5	REKOJEŚĆ TYLNA (R+L) do GA7030-90		1		33,00		

Artykuł	Nr katalogowy	Opis	Zam.	Ilość	N/O	Sprzedaż	Zakup	Uwaga
C10	423350-0	WKŁADKA Z GABKI do GA7020-9040SF		1		0,60		
D10		INC. 36						
031	266192-7	ŚRUBA 4x14		1		1,20		
032	687169-3	(MMR) ZACISK PRZEWODU ZASILAJĄCY		1		1,20		
033	265999-8	(zam. 266374-1) ŚRUBA 4X25 5903R		4		1,10		
034	665630-0	(MME) PRZEWÓD ZASILAJĄCY 1.5-2-2		1	*	27,50		
034-1	695107-1	(zam. 665630-0) PRZEWÓD ZASILANIA	O	1		21,50		
035	682560-0	OSŁONA KABLA		1		5,40		
036	188123-5	RĘKOJEŚĆ TYLNA (R+L) do GA7030-9040		1		33,00		
C10	423350-0	WKŁADKA Z GABKI do GA7020-9040SF		1		0,60		
D10		INC. 30						
037	213062-1	ORING		1		1,60		
038	256491-5	SZTYFT Z KOŁNIERZEM do GA7020-9040		1		1,80		
039	263002-9	KOŁEK GUMOWY SR1800/41KB/JS165		1		0,60		
040	210067-2	ŁOŻYSKO 6000ZZ MT240/952/3=>2110		1	*	5,00		
040-1	211061-7	ŁOŻYSKO=>> zam. 211088-7	<	1		24,90		
041	252429-8	NAKRĘTKA M15-23 do GA7030-9040		1		2,20		
042	232163-6	SPRĘŻYNA		1		7,60		
043	232163-6	SPRĘŻYNA		1		7,60		
044	267798-4	PODKŁADKA KONTRUJĄCA do GA7030-9040		1		7,20		
045	227492-0	KOŁO ZĘBATE 53C do GA9030-9040		1		27,60		
046	265120-9	ŚRUBA M5x16 do GA7020-9040		3		0,60		
047	285724-1	USTALACZ ŁOŻYSKA do GA7020-9040		1		1,20		
048	267167-9	PODKŁADKA 15 9047SF		1		2,20		
049	211285-5	ŁOŻYSKO KULKOWE 6203DDW do GA7020-9040		1	*	5,40		
049-1	211278-2	ŁOŻYSKO KULKOWE 6203DW/9029	<	1		30,30		
050	213760-7	ORING		1		4,10		
051	317988-0	KASETA ŁOŻYSKA do GA7020-9040		1	*	10,80		
051-1	318377-2	GNIAZDO ŁOŻYSKA do GA7020-9040	S	1		9,80		
052	265541-5	ŚRUBA IMBUSOWA M6x22 do GA7020-9040		4		0,60		
053	154777-0	WRZECIONO do GA7030-9040SF01		1		19,60		
054	265158-4	ŚRUBA M8x25 do GA7020-9040SF01		1	*	1,00		
054-1	265198-2	ŚRUBA M8x25 do GA7020-9020	<	1		1,20		
055	154672-4	(zam. 122891-0) OSŁONA TARCZY 230		1	*	13,60		
D10		INC. 54			*			
055-1	122891-0	(zam. 122913-6) OSŁONA TARCZY DO	S	1		23,40		
C10	213017-6	O-RING 6 do AN621		1	*	0,60		
C11	213775-4	O-RING 7	O	1				
D10		INC. 54						
056A	122444-5	KOŁNIERZ WEWNĘTRZNY 47mm 9077		1		46,60		
056B	224298-7	(zam. 224415-9) PODKŁADKA [flansa z		1	*	0,00		
056-1B	224415-9	FLANSZA WEWNĘTRZNA do GA5020/6	<	1		5,40		
057	224543-0	NAKRĘTKA		1		13,50		
058	261131-2	PODKŁADKA NYLONOWA do GA7030-9040		1		1,20		
059	819357-6	CLEAR LABEL		1	*			
059-1	804Y42-4	CLEAR LABEL	<	1				
A01	152539-0	(zam. 162264-5) RĘKOJEŚĆ BOCZNA 3		1	*	13,82		
A01-1	162264-5	RĘKOJEŚĆ ANTYWIBRACYJNA do GA	<	1		38,35		

