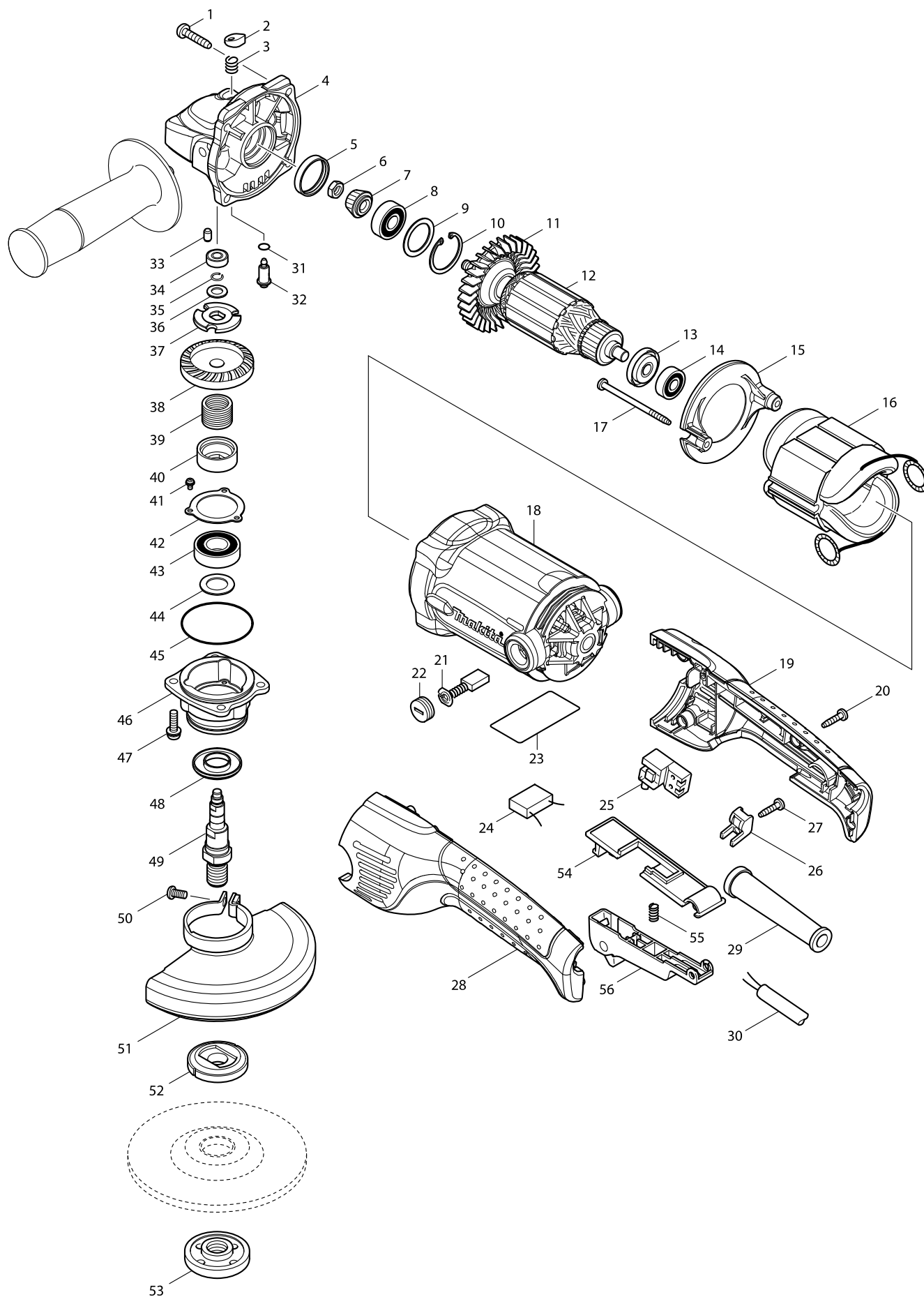


Model GA5021 SZLIFIERKA KĄTOWA 125mm



Artykuł	Nr katalogowy	Opis	Zam.	Ilość	N/O	Sprzedaż	Zakup	Uwaga
001	266041-8	ŚRUBA 5x25		4		1,70		
002	417771-6	POKRYWKA do MT952/3		1		1,00		
003	234057-1	SPRĘŻYNA 8 do GA5020/6020		1		0,60		
004	318158-4	OBUDOWA PRZEKŁADNI do GA5020/6		1		18,00		
005	262132-3	PIERŚCIEŃ GUMOWY 27 do GA5020/6		1		0,60		
006	264010-3	NAKRĘTKA M7 do GA5020/6020		1		0,60		
007	227517-0	KOŁO ZĘBATE 13 do GA5020		1		8,20		
008	211088-7	(AM) ŁOŻYSKO KULKOWE N9504BH/6		1	*	24,90		
008-1	210059-1	(zam. 211289-7) ŁOŻYSKO KULKOWE (<	1		15,20		
009	267352-4	PODKŁADKA 22 do GA5020/6020		1		0,60		
010	962107-9	PIERŚCIEŃ USTALAJĄCY R-30 do GA5		1		1,20		
011	240094-5	KOŁO WENTYLATORA 70 do GA5020-6		1		4,20		
012	513704-0	WIRNIK do GA5020/6020 =>510132-0		1	*	82,20		
D10		INC. 11,13,14			*			
012-1	510132-0	WIRNIK do GA5020/69020	O	1		82,20		
D10		INC. 11,13,14						
013	681644-1	RODKŁADKA IZOLUJĄCA 9227CB		1		1,70		
014	210005-4	ŁOŻYSKO		1		15,20		
015	419961-7	DYFUZOR do GA5020/6020		1		1,80		
016	525803-6	STOJAN do GA6021		1		79,40		
C10	654020-2	SPRĘŻYNA SZCZOTKOTRZYMACZA		2		1,10		
C20	654555-3	(zam. 654501-6) ZŁĄCZE		2		0,00		
017	266340-8	ŚRUBA 4x65 do 3709-3710		2		0,60		
018	158278-0	OBUDOWA SILNIKA do GA5020/6020		1		33,00		
C10	643708-9	(zam. 643754-2) N TRZYMACZ SZCZO		2		7,10		
019	188462-3	HANDLE SET		1				
D10		INC. 28						
020	266326-2	(zam. 265995-6) WKREŃ PT 4x18 do M1		4		1,00		
021	191963-2	SZCZOTKI WĘGLOWE KPL. CB-303		1		15,20		
022	643750-0	KAPTUREK SZCZOTKI JR3020		2		4,10		
023	864611-3	TABLICZKA ZNAMIONOWA do GA5021		1		1,20		
024	645200-1	(zam. 645190-8)zam.645267-9(TI.91746		1		12,60		
025	651922-3	(zam.650677-7 TI.96540) WŁĄCZNIK do		1	*	41,10		
025-1	650677-7	(zam. 651922-3 TI.99186) WŁĄCZNIK TI	<	1	*	0,00		
025-2	651922-3	(zam.650677-7 TI.96540) WŁĄCZNIK do	<	1		41,10		
026	687260-7	ZACISK KABLA do GA5020/HR2230		1		0,60		
027	266326-2	(zam. 265995-6) WKREŃ PT 4x18 do M1		1		1,00		
028	188462-3	HANDLE SET		1				
D10		INC. 19						
029	682505-8	OSŁONA KABLA		1		4,10		
030	665865-3	PRZEWÓD ZASILAJĄCY 1.0-2-2.5		1		33,00		
031	213977-2	O-RING 7 do GA5020-6020		1		0,60		
032	256505-0	SZTYFT Z KOŁNIERZEM 5 do GA5020/6		1		1,20		
033	263002-9	KOŁEK GUMOWY SR1800/41KB/JS165		1		0,60		
034	210006-2	ŁOŻYSKO (zam.210026-6)		1		32,60		
035	233926-3	PIERŚCIEŃ SPRĘŻYSTY 7 do GA5020/		1		2,80		
036	253835-0	PODKŁADKA JV2000		1		1,10		
037	267811-8	PODKŁADKA BLOKUJĄCA		1		2,20		

