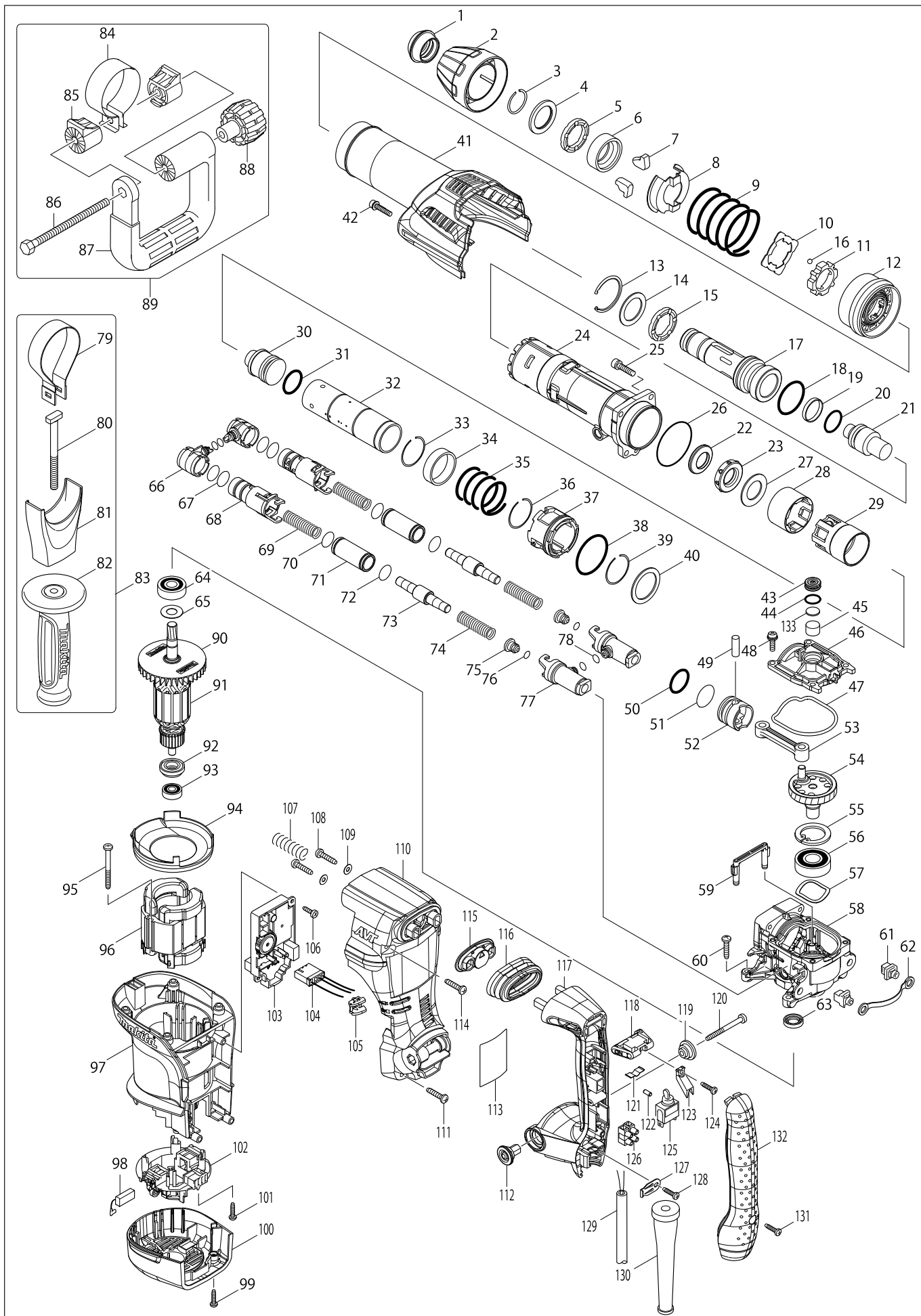


# Model HM0871C MŁOT UDAROWY



Artykuł	Nr katalogowy	Opis	Zam. <	Ilość	N/O	Sprzedaż	Zakup	Uwaga
001	286287-0	POKRYWA UCHWYTU NARZĘDZIA do		1		2,80		
002	451432-8	OSŁONA UCHWYTU do HM0870C		1		7,20		
003	231984-3	SPRĘŻYNA		1		2,20		
004	267272-2	PODKŁADKA 28 do HM0860C		1		5,40		
005	424261-2	PIERŚCIEŃ GUMOWY 26 do HM0870C		1		4,20		
006	331659-5	PIERŚCIEŃ UCHWYTU NARZĘDZIA do		1		13,60		
007	310108-5	USTALACZ NARZĘDZIA do HM0860C		2		15,20		
008	345360-6	(zam. 346677-0 TI.97492) PROWADNIK		1	*	10,80		
008-1	346677-0	PROWADNIK SPRĘŻYNY do HM0860C	<	1		20,60		
009	233387-7	SPRĘŻYNA 52 do HM0860C		1		2,20		
010	346141-1	PŁYTKA do HM0870C		1		4,20		
011	310145-9	PIERŚCIEŃ ZAMYKAJĄCY do HM0860C		1		27,60		
012	451433-6	PIERŚCIEŃ do HM0870C		1		8,20		
013	257960-9	PIERŚCIEŃ USTALAJĄCY R-42 do HMC		1		7,20		
014	267273-0	PODKŁADKA 29 do HM0860C		1		2,80		
015	424261-2	PIERŚCIEŃ GUMOWY 26 do HM0870C		1		4,20		
016	216002-8	KULKA 4,8 8410BV/8035NB/6012H.		4		0,60		
017	324387-9	UCHWYT NARZĘDZIA do HM0860C		1		189,00		
018	213527-3	O-RING 38 do HM0860C		1		2,20		
019	213431-6	PIERŚCIEŃ HM08xx/HM12xxC/HR45xxC		1		33,50		
020	213394-6	PIERŚCIEŃ 23		1		1,70		
021	324389-5	BOLEC UDAROWY do HM0860C		1		25,00		
022	325732-1	PIERŚCIEŃ 20 do HM0870C		1		9,80		
023	424245-0	PIERŚCIEŃ GUMOWY 20 do HM0870C		1		5,40		
024	318511-4	CYLINDER do HM0871C		1		148,00		
025	922341-3	ŚRUBA		4		2,30		
026	213656-2	ORING 53 HM1200/HR5000		1		5,40		
027	267407-5	PODKŁADKA 23 do HM0870C		1		2,20		
028	451639-6	PIERŚCIEŃ PROWADZĄCY do HM0860C		1		5,40		
029	450098-1	TULEJA ŚLIZGOWA do HM0860C		1		7,20		
030	324388-7	BIJAK do HM0860C		1		25,00		
031	213958-6	O-RING 24 do HM0860C		1		5,40		
032	331658-7	CYLINDER 32 do HM0860C		1		109,80		
033	233927-1	SPRĘŻYNA OKRĄGŁA 34 do HM0860C		1		0,60		
034	331660-0	PIERŚCIEŃ 36 do HM0860C		1		18,00		
035	233386-9	SPRĘŻYNA 37 do HM0860C		1		2,20		
036	233927-1	SPRĘŻYNA OKRĄGŁA 34 do HM0860C		1		0,60		
037	318510-6	PROWADNIK CYLINDRA do HM0871C		1		25,00		
038	213611-4	(zam. 213597-2) ORING 46		1		2,20		
039	233927-1	SPRĘŻYNA OKRĄGŁA 34 do HM0860C		1		0,60		
040	267079-6	PODKŁADKA 34 6905H		1		5,40		
041	451443-3	POKRYWA OBUDOWY do HM0871C		1		27,60		
042	922243-3	ŚRUBA IMBUSOWA m5x25		1		4,20		
043	419988-7	POKRYWA FILTRA do HR2810		1		1,20		
044	213218-6	ORING		1		2,30		
045	443129-3	FILTR do HR2810		1		1,20		
046	451434-4	POKRYWA OBUDOWY PRZEKŁADNI d		1		7,20		
047	424244-2	PIERŚCIEŃ USZCZELNIAJĄCY do HMC		1		1,80		

Artykuł	Nr katalogowy	Opis	Zam.	Ilość	N/O	Sprzedaż	Zakup	Uwaga
048	911233-1	ŚRUBA		4		0,60		
049	268104-6	KOŁEK 8 do HM0860C		1		1,80		
050	213958-6	O-RING 24 do HM0860C		1		5,40		
051	213432-4	O-RING 26 do HM0860C		1		1,20		
052	418349-8	TŁOK do HM0860C		1		5,40		
053	418350-3	KORBOWOD do HM0860C		1		4,20		
054	325734-7	WAŁ KORBOWY do HM0871C		1		49,20		
055	962157-4	ZEGER R-40		1		2,20		
056	211281-3	ŁOŻYSKO		1	*	30,30		
056-1	211490-4	BALL BEARING 6203LLU	O	1				
057	267825-7	PODKŁADKA FALISTA do HM0870C		1		1,20		
058	140204-3	OBUDOWA KORBOWODU do HM0871C		1		235,00		
059	451429-7	RURKA do HM0871C		1		4,20		
060	266041-8	ŚRUBA 5x25		4		1,70		
061	419008-7	USTALACZ do HR4001C		2		1,20		
062	423400-1	PŁYTKA do HM0871C		1		1,80		
063	213133-4	(zam.213678-2 TI.93658) USZCZELKA C		1	*	10,80		
063-1	213678-2	OIL SEAL 12	O	1		9,80		
064	211106-1	ŁOŻYSKO 6201		1		22,20		
065	253759-0	PODKŁADKA 12 JN3200/JS3200		1		1,60		
066	451430-2	UCHWYT RURKI do HM0871C		2	*	4,20		
066-1	455791-2	PIPE HOLDER SUPPORT	<	2				
067	213275-4	(AM) O-RING 18 do BFL400F		4		0,60		
068	451436-0	UCHWYT RURKI B do HM0871C		2		5,40		
069	234134-9	SPRĘŻYNA 12 do HM0871C		2		1,80		
070	213275-4	(AM) O-RING 18 do BFL400F		2		0,60		
071	324572-4	RURKA 16 do HR4001C		2		13,60		
072	213275-4	(AM) O-RING 18 do BFL400F		2		0,60		
073	325733-9	PRZECIWWAGA do HM0871C		2		7,20		
074	234134-9	SPRĘŻYNA 12 do HM0871C		2		1,80		
075	419011-8	PROWADNIK SPRĘŻYNY do HR4011C		2		1,80		
076	213030-4	ORING 8		2		0,60		
077	451435-2	UCHWYT RURKI A do HM0871C		2		5,40		
078	213030-4	ORING 8		4		0,60		
079	346140-3	SPRĘŻYNA RĘKOJEŚCI do HM0870C		1		12,60		
080	266522-2	ŚRUBA M8x95 do HM0870C		1		5,40		
081	418363-4	PODSTAWA UCHWYTU BOCZNEGO do		1		8,20		
082	158131-0	UCHWYT BOCZNY do HR5211C/HR450		1		31,31		
083	135332-7	RĘKOJEŚĆ 36 KPL. do HM0871C		1		60,60		
D10		INC. 79-82						
090	240119-5	KOŁO WENTYLATORA 46 do HM0871C		1		7,20		
091	513793-5	WIRNIK do HM0870C		1		148,00		
D10		INC. 90,92,93						
092	681650-6	PRZEKŁADKA Z MAGNESAMI		1		21,60		
093	210005-4	ŁOŻYSKO		1		15,20		
094	451438-6	DYFUZOR do HM0870C		1		4,20		
095	266095-5	ŚRUBA 5x55		2		4,10		
096	625764-1	STOJAN do HR4002/HM0870C		1		49,20		

Artykuł	Nr katalogowy	Opis	Zam.:	Ilość	N/O	Sprzedaż	Zakup	Uwaga
097	451423-9	OBUDOWA SILNIKA do HM0870C		1		46,60		
098	194160-9	SZCZOTKI WĘGLOWE CB-350 (2szt.)		1		9,80		
099	265995-6	(MKC) ŚRUBA 4x18		2		1,20		
100	451442-5	POKRYWA TYLNA do HM0870C		1		12,60		
101	265995-6	(MKC) ŚRUBA 4x18		4		1,20		
102	638674-3	UCHWYT SZCZOTEK WĘGLOWYCH do		1		19,60		
103	631932-6	KONTROLER ELEKTRONICZNY do HM		1		158,80		
104	638675-1	PRZEWÓD PRZYŁĄCZENIOWY do HM		1		9,80		
105	451428-9	SOCZEWKA KONTROLKI do HM0870C		1		4,20		
106	266192-7	ŚRUBA 4x14		2	*	1,20		
106-1	266901-4	TAPPING SCREW 4X14	<	2				
107	233434-4	SPRĘŻYNA 11 do HR4011C		1		2,80		
108	266041-8	ŚRUBA 5x25		2		1,70		
109	267066-5	PODKŁADKA 5 do HR4011C		2		0,60		
110	451447-5	PŁYTKA REKOJEŚCI do HM0870C		1		41,20		
111	266041-8	ŚRUBA 5x25		2		1,70		
112	451431-0	USTALACZ UCHWYTU do HM0871C		1		2,20		
113	867384-7	TABLICZKA ZNAMIONOWA do HM0871		1	*	0,00		
113-1	814H67-8	HM0871C NAME PLATE	O	1				
114	266041-8	ŚRUBA 5x25		2		1,70		
115	451437-8	WSPORNIK POKRYWY PYŁOCHRONN		1		4,20		
116	424247-6	POKRYWA PYŁOCHRONNA do HM087		1		5,40		
117	140205-1	REKOJEŚĆ do HM0871C		1		33,00		
118	451439-4	DŹWIGNIA ŚLIZGOWA do HM0871C		1		4,20		
119	450352-3	TULEJA KOŁNIERZOWA 6 do HR3210C		1		1,80		
120	266095-5	ŚRUBA 5x55		1		4,10		
121	232209-8	SPRĘŻYNA PŁASKA do HM0860C		1		1,80		
122	263027-3	KOLEK GUMOWY do HM0860C		1		1,20		
123	451427-1	DŹWIGNIA WŁĄCZNIKA do HM0870C		1		2,20		
124	265995-6	(MKC) ŚRUBA 4x18		1		1,20		
125	651418-4	(zam. 651428-1) WŁĄCZNIK		1		24,90		
126	654531-7	KONTAKT		1		5,40		
127	687169-3	(MMR) ZACISK PRZEWODU ZASILAJĄ		1		1,20		
128	265995-6	(MKC) ŚRUBA 4x18		1		1,20		
129	695123-3	(zam. 665638-4) KABEL ZASILAJĄCY		1		39,50		
130	682560-0	OSŁONA KABLA		1		5,40		
131	265995-6	(MKC) ŚRUBA 4x18		1		1,20		
132	451445-9	POKRYWA REKOJEŚCI do HM0870C		1		33,00		
133	423411-6	PŁYTKA GUMOWA do HM0870C		1		0,60		
A01	194683-7	(12) SMAR DO WIERTEŁ I DŁUT (19468		1		14,30		
A02	443122-7	SZMATKA DO CZYSZCZENIA do HR/HI		1		4,20		
A03	824904-0	WALIZKA Z TWORZYWA do HM0871C		1		179,00		
C10	162271-8	ZATRZASK WALIZKI do HM1213C		2		1,80		
C20	450990-1	REKOJEŚĆ WALIZKI do HM1213C		1		2,80		
C30	325809-2	WAŁEK do HM0871C		1		0,00		
A04	809666-1	HM0871C PLASTIC CASE LABEL		2	*			
A04-1	801G01-1	HM0871C PLASTIC CASE LABEL	<	2				
E03	801G22-3	CLEAR LABEL		1				