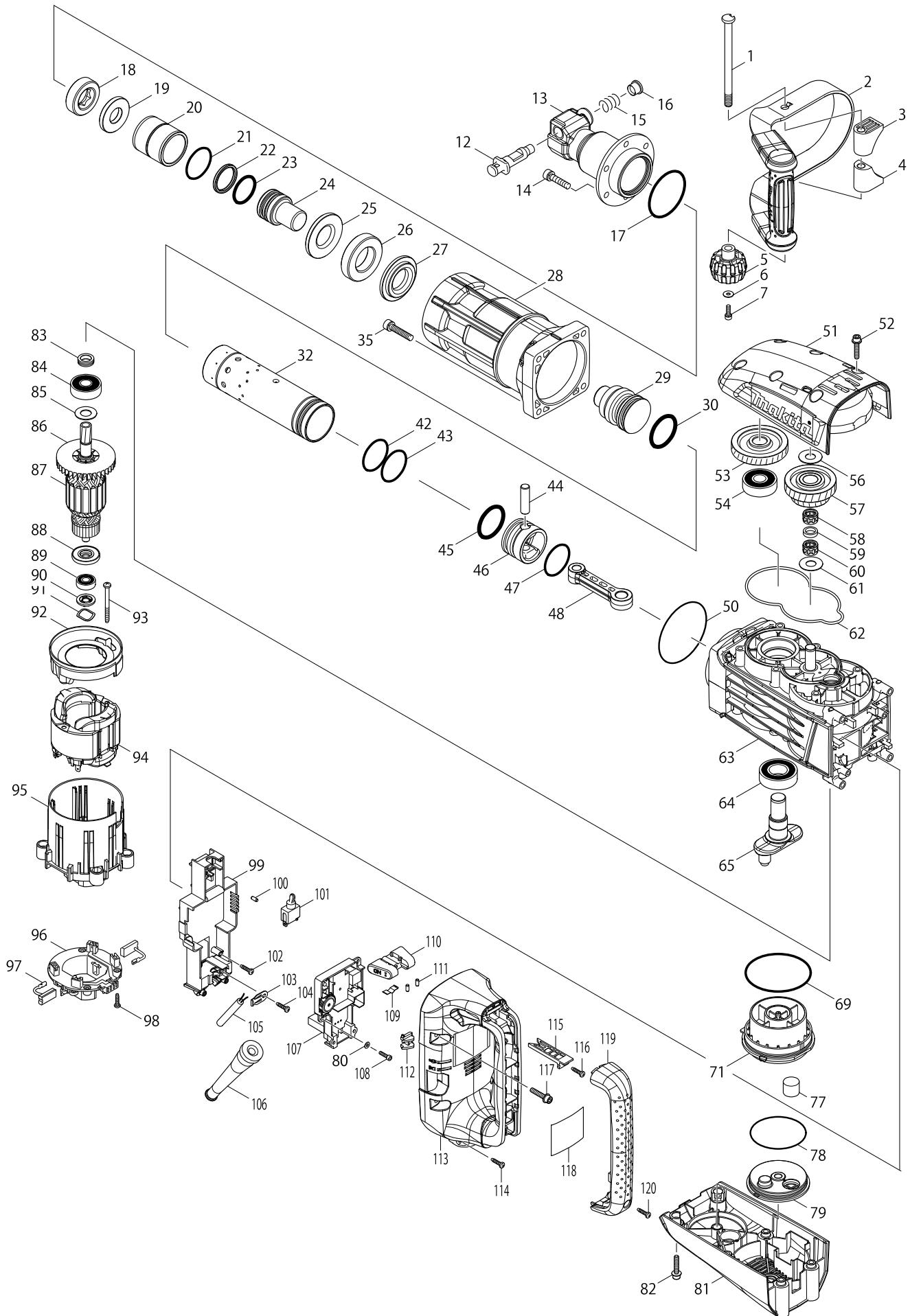


# Model HM1307C MŁOT WYBURZENIOWY



Artykuł	Nr katalogowy	Opis	Zamów	Ilość	N/O	Sprzedaż	Zakup	Uwaga
001	266512-5	ŚRUBA M10x142 do HM1307C		1		12,60		
002	163506-0	REKOJEŚĆ BOCZNA do HM1307C		1		64,00		
003	451331-4	BAZA REKOJEŚCI do HM1307C		1		2,80		
004	451331-4	BAZA REKOJEŚCI do HM1307C		1		2,80		
005	252654-1	NAKRĘTKA M10 do HM1307C		1		8,20		
006	253194-2	PODKŁADKA		1		1,70		
007	922221-3	ŚRUBA IMBUSOWA 5X16 922221-3		1		1,10		
012	324099-4	USTALACZ NARZĘDZIA do HM1304		1		79,40		
013	331866-0	UCHWYT NARZĘDZIA do HM1307C		1		520,60		
014	266011-7	ŚRUBA IMBUSOWA M8x35 do HM1307		6		4,20		
015	233309-7	SPRĘŻYNA ŚCISKAJĄCA 16 do HM1307		1		5,40		
016	324135-6	TULEJA USTALAJĄCA do HM1304		1		15,20		
017	213720-9	ORING		1		5,40		
018	262150-1	PIERŚCIEŃ URETANOWY do HM1307C		1		12,60		
019	267401-7	PODKŁADKA 24 do HM1307C		1		20,60		
020	257782-7	TULEJA 43 do HM1307C		1		41,20		
021	213569-7	O-RING 45 do AN621		1		1,20		
022	213192-8	PIERŚCIEŃ 36 do HM1307C		1		10,80		
023	213150-4	O-RING 36 do HM1307C		1		4,20		
024	325682-0	BOLEC UDAROWY do HM1307C		1		66,00		
025	325683-8	PODKŁADKA 30 do HM1307C		1		25,00		
026	424206-0	PIERŚCIEŃ GUMOWY 36 do HM1307C		1		23,40		
027	325684-6	PIERŚCIEŃ OSADCZY 32 do HM1307C		1		30,40		
028	318458-2	CYLINDER do HM1307C		1		164,20		
029	325685-4	BIJAK do HM1307C		1		35,80		
030	213193-6	O-RING 42 do HM1307C		1		5,40		
032	331870-9	CYLINDER 52 do HM1307C		1		329,40		
035	265367-5	ŚRUBA IMBUSOWA 8X40 HM1500.		4		5,40		
042	213569-7	O-RING 45 do AN621		1		1,20		
043	213569-7	O-RING 45 do AN621		1		1,20		
044	256238-7	KOŁEK 12 HM1303		1		7,10		
045	213193-6	O-RING 42 do HM1307C		1		5,40		
046	318459-0	TŁOK do HM1307C		1		63,20		
047	213569-7	O-RING 45 do AN621		1		1,20		
048	451164-7	ŁĄCZNIK do HM1307C		1		9,80		
050	213806-9	ORING 90		1		8,20		
051	318462-1	POKRYWA PRZEKŁADNI do HM1307C		1		99,00		
052	266499-1	ŚRUBA IMBUSOWA M6x30 do HM1214		6		1,80		
053	227709-1	KOŁO ZĘBATE 47 do HM1307C		1		82,20		
054	211306-3	(zam. 211324-1) ŁOŻYSKO 6204		1		35,70		
056	267166-1	PODKŁADKA 14 do HM0860C		1		1,80		
057	226156-3	PRZEKŁADNIA KPL. 31-43 do HM1307C		1		181,00		
058	212159-3	ŁOŻYSKO IGŁOWE do HM1214C		1		9,80		
059	262157-7	PIERŚCIEŃ NYLONOWY 14 do HM1307		1		2,20		
060	212159-3	ŁOŻYSKO IGŁOWE do HM1214C		1		9,80		
061	267166-1	PODKŁADKA 14 do HM0860C		1		1,80		
062	424207-8	PIERŚCIEŃ USZCZELNIAJĄCY do HM1		1		2,20		
063	140060-1	OBUDOWA KORBOWODU do HM1307C		1		603,20		

Artykuł	Nr katalogowy	Opis	Zam.	Ilość	N/O	Sprzedaż	Zakup	Uwaga
064	211373-8	ŁOŻYSKO 6205LLU		1		29,70		
065	331871-7	WAŁ KORBOWY do HM1307C		1		33,00		
069	213809-3	O-RING 87 do AN943		1		5,40		
071	451170-2	POKRYWA OBUDOWY KORBOWODU		1		16,80		
077	443127-7	FILTR do HM1203C		1		1,80		
078	213758-4	O-RING 74 do HM1307CB		1		5,40		
079	451166-3	POKRYWA OBUDOWY PRZEKŁADNI d		1		8,20		
080	941051-3	PODKŁADKA		2	*	0,60		
080-1	346546-5	PLATE	X	2	*	1,20		
081	451171-0	POKRYWA SILNIKA do HM1307C		1		33,00		
082	266499-1	ŚRUBA IMBUSOWA M6x30 do HM1214		6		1,80		
083	331855-5	(MKC) ŚRUBA USZCZELNIAJĄCA do H		1		2,20		
084	211249-9	ŁOŻYSKO KULKOWE 6302LLU do HM1		1		25,00		
085	267397-2	PODKŁADKA 15 do HM1203C		1		1,80		
086	240003-4	WENTYLATOR do 2012NB		1		9,80		
087	517788-0	WIRNIK do HM1307C		1		301,40		
D10		INC. 84-86,88,89						
088	681642-5	PODKŁADKA IZOLUJĄCA		1		23,30		
089	210059-1	(zam. 211289-7) ŁOŻYSKO KULKOWE (		1		15,20		
090	451107-9	PROWADNIK PODKŁADKI do HM1214C		1		2,80		
091	267809-5	PODKŁADKA FALISTA 19 do HM1202C		1		0,60		
092	451111-8	DYFUZOR do HM1214C		1		7,20		
093	266044-2	ŚRUBA 5x60		2		5,40		
094	636333-3	STOJAN do HM1307/17C		1		74,00		
095	451117-6	OBUDOWA SILNIKA do HM1214C		1		38,40		
096	638447-4	UCHWYT SZCZOTEK WĘGLOWYCH do		1	*	18,00		
096-1	632D00-2	BRUSH HOLDER UNIT	<	1				
097	194412-8	(zam. 195844-2 TI.92823) SZCZOTKI W		1	*	10,80		
097-1	195844-2	SZCZOTKI WĘGLOWE CB-175 do HR5:	O	1		10,80		
098	265995-6	(MKC) ŚRUBA 4x18		4		1,20		
099	158986-3	zmiana TI.91793 POKRYWA KONTROLI		1	*	25,00		
099-1	158986-3	zmiana TI.91793 POKRYWA KONTROLI	S	1		25,00		
100	263027-3	KOŁEK GUMOWY do HM0860C		1		1,20		
101	651423-1	WŁĄCZNIK do 3707/8/F		1		33,00		
102	265995-6	(MKC) ŚRUBA 4x18		2		1,20		
103	687169-3	(MMR) ZACISK PRZEWODU ZASILAJĄ		1		1,20		
104	265995-6	(MKC) ŚRUBA 4x18		1		1,20		
105	695123-3	(zam. 665638-4) KABEL ZASILAJĄCY		1		39,50		
106	682560-0	OSŁONA KABLA		1		5,40		
107	631917-2	(zam.126094-8 TI.91793) KONTROLER		1	*	142,60		
107-1	631917-2	(zam.126094-8 TI.91793) KONTROLER	S	1	*	142,60		
107-2	620228-0	REGULATOR do HM1307C/HM1214C	S	1		164,20		
108	265490-6	(zam.266761-4 TI.93039) ŚRUBA IMBUS		2	*	1,20		
108-1	266834-3	H.S.H.BOLT M4X18 WITH GM	S	2				
109	232209-8	SPRĘŻYNA PŁASKA do HM0860C		1		1,80		
110	451112-6	DŹWIGNIA ŚLIZGOWA do HM1214C		1		8,20		
111	263027-3	KOŁEK GUMOWY do HM0860C		2		1,20		
112	451105-3	POKRYWA DIODY do HM1214C		1		4,20		

