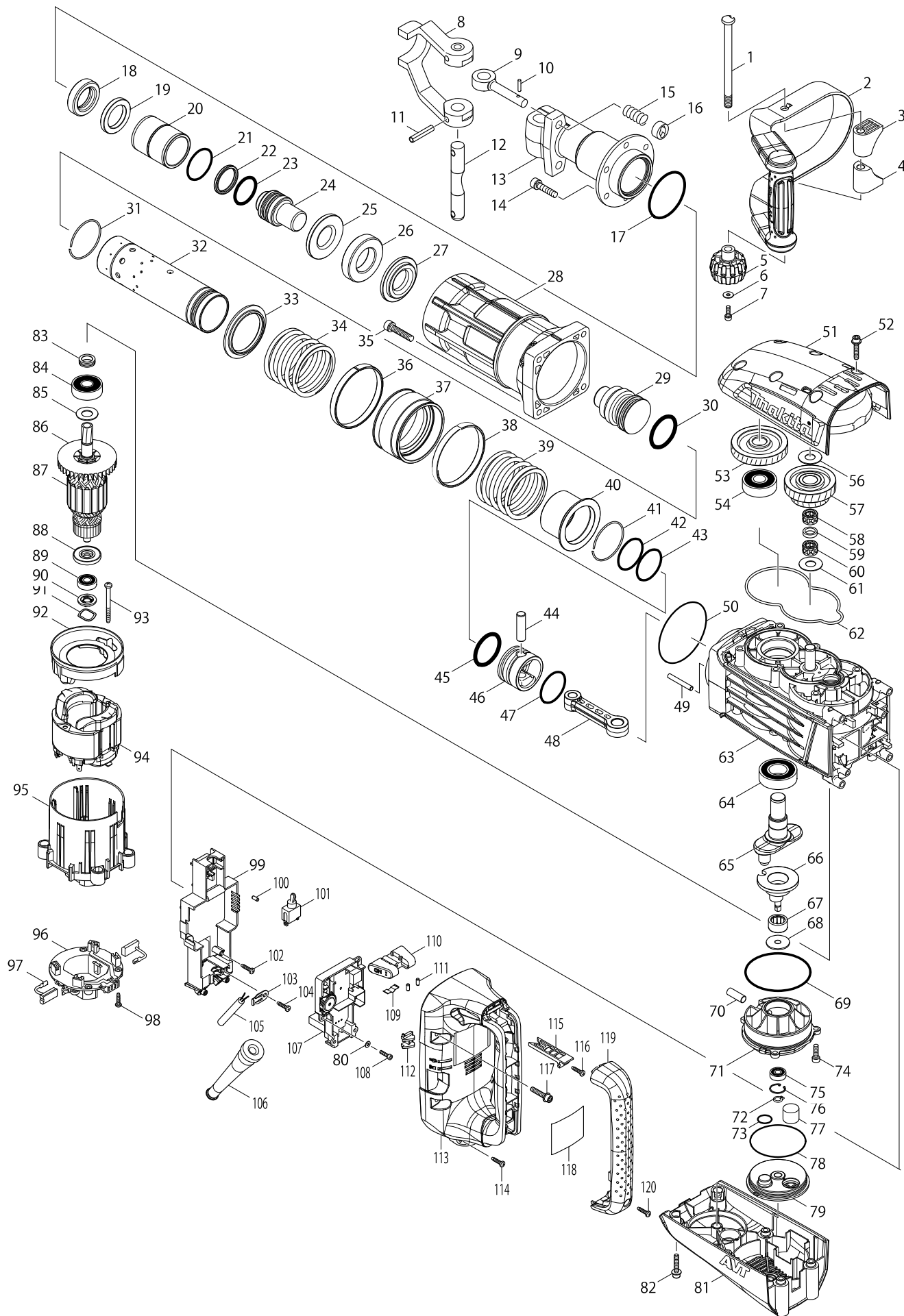


Model HM1317CB MŁOT WYBURZENIOWY



Model HM1317CB MŁOT WYBURZENIOWY

| Artykuł | Nr katalogowy | Opis | Zam.ł | Ilość | N/O | Sprzedaż | Zakup | Uwaga |
|---------|---------------|----------------------------------|-------|-------|-----|----------|-------|-------|
| 001 | 266512-5 | ŚRUBA M10x142 do HM1307C | | 1 | | 12,60 | | |
| 002 | 163506-0 | REKOJEŚĆ BOCZNA do HM1307C | | 1 | | 64,00 | | |
| 003 | 451331-4 | BAZA REKOJEŚCI do HM1307C | | 1 | | 2,80 | | |
| 004 | 451331-4 | BAZA REKOJEŚCI do HM1307C | | 1 | | 2,80 | | |
| 005 | 252654-1 | NAKRĘTKA M10 do HM1307C | | 1 | | 8,20 | | |
| 006 | 253194-2 | PODKŁADKA | | 1 | | 1,70 | | |
| 007 | 922221-3 | ŚRUBA IMBUSOWA 5X16 922221-3 | | 1 | | 1,10 | | |
| 008 | 325895-3 | USTALACZ NARZĘDZIA do HM1307CB | | 1 | | 383,40 | | |
| 009 | 322477-2 | TRZYMAK | | 2 | | 99,00 | | |
| 010 | 256219-1 | KOŁEK 4 HM1500 | | 2 | | 2,20 | | |
| 011 | 951272-9 | SWORZEŃ | | 2 | | 4,20 | | |
| 012 | 324238-6 | BLOKADA do HM1800 | | 1 | | 66,00 | | |
| 013 | 331872-5 | UCHWYT NARZĘDZIA do HM1307CB | | 1 | | 657,80 | | |
| 014 | 266011-7 | ŚRUBA IMBUSOWA M8x35 do HM1307 | | 6 | | 4,20 | | |
| 015 | 233083-7 | SPRĘŻYNA | | 2 | | 5,40 | | |
| 016 | 322560-5 | ZEGER 10 HM1500. | | 2 | | 22,20 | | |
| 017 | 213720-9 | ORING | | 1 | | 5,40 | | |
| 018 | 262151-9 | PIERŚCIEŃ URETANOWY do HM1307C | | 1 | | 12,60 | | |
| 019 | 257301-9 | PIERŚCIEŃ 35 do HM1307C | | 1 | | 20,60 | | |
| 020 | 257788-5 | TULEJA 43 do HM1307CB | | 1 | | 43,80 | | |
| 021 | 213569-7 | O-RING 45 do AN621 | | 1 | | 1,20 | | |
| 022 | 213192-8 | PIERŚCIEŃ 36 do HM1307C | | 1 | | 10,80 | | |
| 023 | 213150-4 | O-RING 36 do HM1307C | | 1 | | 4,20 | | |
| 024 | 325687-0 | BOLEC UDAROWY do HM1307CB | | 1 | | 74,00 | | |
| 025 | 325683-8 | PODKŁADKA 30 do HM1307C | | 1 | | 25,00 | | |
| 026 | 424206-0 | PIERŚCIEŃ GUMOWY 36 do HM1307C | | 1 | | 23,40 | | |
| 027 | 325684-6 | PIERŚCIEŃ OSADCZY 32 do HM1307C | | 1 | | 30,40 | | |
| 028 | 318458-2 | CYLINDER do HM1307C | | 1 | | 164,20 | | |
| 029 | 325685-4 | BIJAK do HM1307C | | 1 | * | 35,80 | | |
| 029-1 | 325685-4 | BIJAK do HM1307C | O | 1 | | 35,80 | | |
| 030 | 213193-6 | O-RING 42 do HM1307C | | 1 | | 5,40 | | |
| 031 | 233977-6 | PIERŚCIEŃ SPRĘŻYSTY 55 do HM1307 | | 1 | | 2,20 | | |
| 032 | 331870-9 | CYLINDER 52 do HM1307C | | 1 | | 329,40 | | |
| 033 | 451168-9 | TULEJA Z KOŁNIERZEM do HM1317C | | 1 | | 7,20 | | |
| 034 | 234111-1 | SPRĘŻYNA 66 do HM1307C | | 1 | | 25,00 | | |
| 035 | 265367-5 | ŚRUBA IMBUSOWA 8X40 HM1500. | | 4 | | 5,40 | | |
| 036 | 451169-7 | PRZECIWWAGA do HM1317C | | 1 | | 4,20 | | |
| 037 | 331867-8 | PRZECIWWAGA do HM1317C | | 1 | | 33,00 | | |
| 038 | 451169-7 | PRZECIWWAGA do HM1317C | | 1 | | 4,20 | | |
| 039 | 234111-1 | SPRĘŻYNA 66 do HM1307C | | 1 | | 25,00 | | |
| 040 | 331868-6 | TULEJA ŚLIZGOWA do HM1317C | | 1 | | 26,00 | | |
| 041 | 233977-6 | PIERŚCIEŃ SPRĘŻYSTY 55 do HM1307 | | 1 | | 2,20 | | |
| 042 | 213569-7 | O-RING 45 do AN621 | | 1 | | 1,20 | | |
| 043 | 213569-7 | O-RING 45 do AN621 | | 1 | | 1,20 | | |
| 044 | 256238-7 | KOŁEK 12 HM1303 | | 1 | | 7,10 | | |
| 045 | 213193-6 | O-RING 42 do HM1307C | | 1 | | 5,40 | | |
| 046 | 318459-0 | TŁOK do HM1307C | | 1 | | 63,20 | | |
| 047 | 213569-7 | O-RING 45 do AN621 | | 1 | | 1,20 | | |

| Artykuł | Nr katalogowy | Opis | Zam. | Ilość | N/O | Sprzedaż | Zakup | Uwaga |
|---------|---------------|-----------------------------------|------|-------|-----|----------|-------|-------|
| 048 | 451164-7 | ŁĄCZNIK do HM1307C | | 1 | | 9,80 | | |
| 049 | 268241-6 | SZTYFT 6 do HM1317C | | 1 | | 1,80 | | |
| 050 | 213806-9 | ORING 90 | | 1 | | 8,20 | | |
| 051 | 318462-1 | POKRYWA PRZEKŁADNI do HM1307C | | 1 | | 99,00 | | |
| 052 | 266499-1 | ŚRUBA IMBUSOWA M6x30 do HM1214 | | 6 | | 1,80 | | |
| 053 | 227709-1 | KOŁO ZĘBATE 47 do HM1307C | | 1 | | 82,20 | | |
| 054 | 211306-3 | (zam. 211324-1) ŁOŻYSKO 6204 | | 1 | | 35,70 | | |
| 056 | 267166-1 | PODKŁADKA 14 do HM0860C | | 1 | | 1,80 | | |
| 057 | 226156-3 | PRZEKŁADNIA KPL. 31-43 do HM1307C | | 1 | | 181,00 | | |
| 058 | 212159-3 | ŁOŻYSKO IGŁOWE do HM1214C | | 1 | | 9,80 | | |
| 059 | 262157-7 | PIERŚCIEŃ NYLONOWY 14 do HM1307 | | 1 | | 2,20 | | |
| 060 | 212159-3 | ŁOŻYSKO IGŁOWE do HM1214C | | 1 | | 9,80 | | |
| 061 | 267166-1 | PODKŁADKA 14 do HM0860C | | 1 | | 1,80 | | |
| 062 | 424207-8 | PIERŚCIEŃ USZCZELNIAJĄCY do HM1 | | 1 | | 2,20 | | |
| 063 | 140056-2 | OBUDOWA KROBOWODU do HM1317C | | 1 | | 575,80 | | |
| 064 | 211373-8 | ŁOŻYSKO 6205LLU | | 1 | | 29,70 | | |
| 065 | 331871-7 | WAŁ KORBOWY do HM1307C | | 1 | | 33,00 | | |
| 066 | 331869-4 | WAŁ POŚREDNI do HM1317C | | 1 | | 142,60 | | |
| 067 | 212264-6 | ŁOŻYSKO IGŁOWE do HM1307C | | 1 | | 30,40 | | |
| 068 | 325686-2 | PODKŁADKA do HM1317C | | 1 | | 4,20 | | |
| 069 | 213809-3 | O-RING 87 do AN943 | | 1 | | 5,40 | | |
| 070 | 268240-8 | SZTYFT 10 do HM1317C | | 1 | | 2,80 | | |
| 071 | 140057-0 | KASETA ŁOŻYSKA KPL. do HM1317C | | 1 | | 63,20 | | |
| 072 | 961004-6 | ZEGER | | 1 | | 0,60 | | |
| 073 | 213261-5 | ORING 17 9207SPC/AN5010 | | 1 | | 5,40 | | |
| 074 | 265844-7 | ŚRUBA IMBUSOWA M6 | | 3 | | 0,00 | | |
| 075 | 211032-4 | ŁOŻYSKO KULKOWE 608ZZ | | 1 | | 24,60 | | |
| 076 | 962112-6 | (AM) PIERŚCIEŃ USTALAJĄCY R-22 do | | 1 | | 1,70 | | |
| 077 | 443127-7 | FILTR do HM1203C | | 1 | | 1,80 | | |
| 078 | 213758-4 | O-RING 74 do HM1307CB | | 1 | | 5,40 | | |
| 079 | 451166-3 | POKRYWA OBUDOWY PRZEKŁADNI d | | 1 | | 8,20 | | |
| 080 | 941051-3 | PODKŁADKA | | 2 | * | 0,60 | | |
| 080-1 | 346546-5 | PLATE | X | 2 | * | 1,20 | | |
| 081 | 451167-1 | POKRYWA SILNIKA do HM1317C | | 1 | | 46,60 | | |
| 082 | 266499-1 | ŚRUBA IMBUSOWA M6x30 do HM1214 | | 6 | | 1,80 | | |
| 083 | 331855-5 | (MKC) ŚRUBA USZCZELNIAJĄCA do H | | 1 | | 2,20 | | |
| 084 | 211249-9 | ŁOŻYSKO KULKOWE 6302LLU do HM1 | | 1 | | 25,00 | | |
| 085 | 267397-2 | PODKŁADKA 15 do HM1203C | | 1 | | 1,80 | | |
| 086 | 240003-4 | WENTYLATOR do 2012NB | | 1 | | 9,80 | | |
| 087 | 517788-0 | WIRNIK do HM1307C | | 1 | | 301,40 | | |
| D10 | | INC. 84-86,88,89 | | | | | | |
| 088 | 681642-5 | PODKŁADKA IZOLUJĄCA | | 1 | | 23,30 | | |
| 089 | 210059-1 | (zam. 211289-7) ŁOŻYSKO KULKOWE (| | 1 | | 15,20 | | |
| 090 | 451107-9 | PROWADNIK PODKŁADKI do HM1214C | | 1 | | 2,80 | | |
| 091 | 267809-5 | PODKŁADKA FALISTA 19 do HM1202C | | 1 | | 0,60 | | |
| 092 | 451111-8 | DYFUZOR do HM1214C | | 1 | | 7,20 | | |
| 093 | 266044-2 | ŚRUBA 5x60 | | 2 | | 5,40 | | |
| 094 | 636333-3 | STOJAN do HM1307/17C | | 1 | | 74,00 | | |

