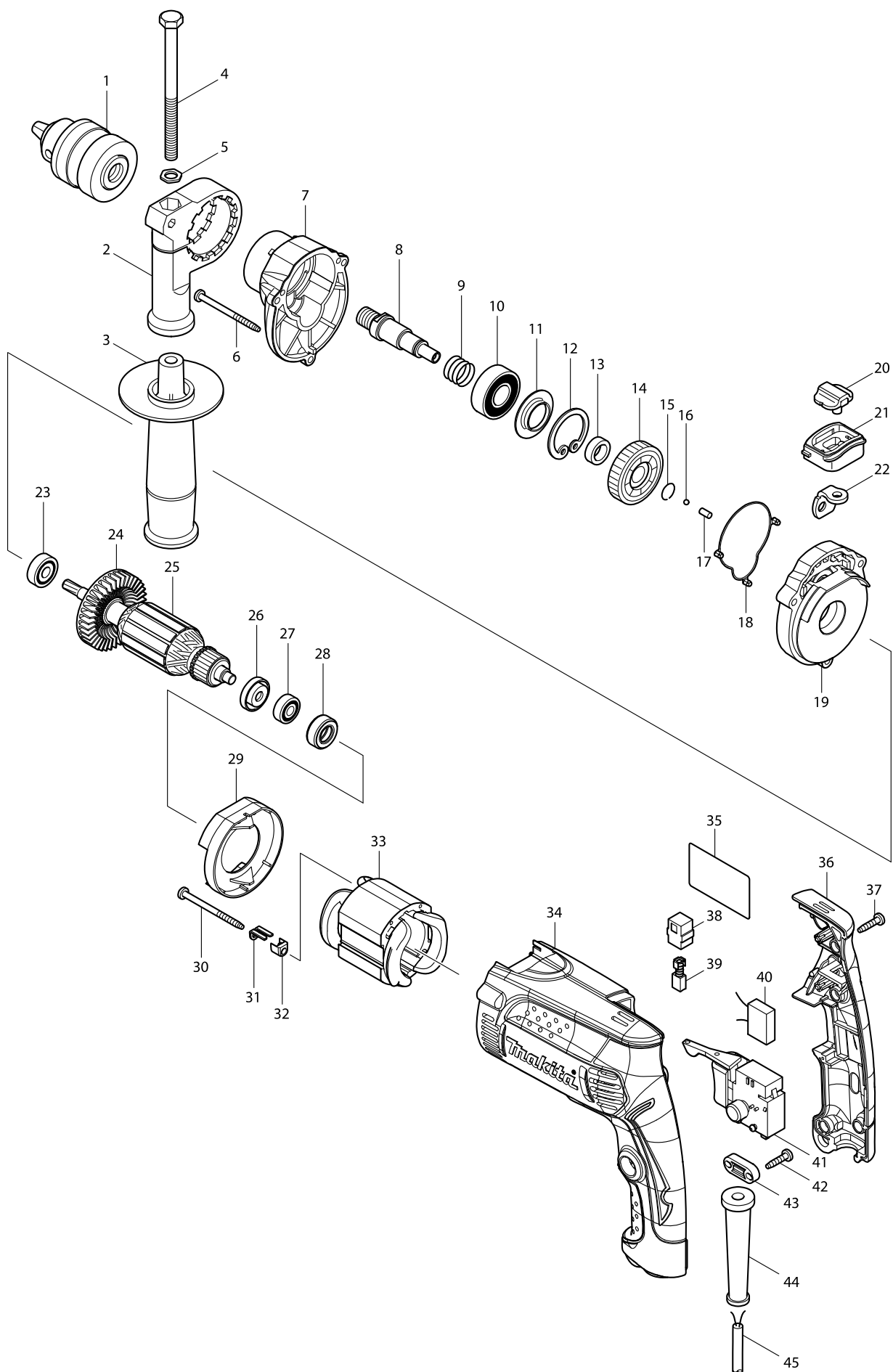


Model HP1630 WIERTARKA UDAROWA



Artykuł	Nr katalogowy	Opis	Zam.	Ilość	N/O	Sprzedaż	Zakup	Uwaga
001A	763161-4	(zam. P-04329 lub 766016-2 TI.97935) U		1	*	22,12		
001-1A	766016-2	UCHWYT WIERTARSKI Z WIEŃCEM ZE	S	1		22,00		
001-1B	766016-2	UCHWYT WIERTARSKI Z WIEŃCEM ZE		1		22,00		
002	417630-4	(MMR) PODSTAWA RĘKOJEŚCI do HR		1		7,10		
003A	153503-4	(zam. 152489-9 lub 142083-5 TI.98523) F		1	*	5,00		
003-1A	152489-9	(zam. 152521-9) RĘKOJEŚĆ DO HP150	O	1		0,00		
003-1B	152489-9	(zam. 152521-9) RĘKOJEŚĆ DO HP150		1		0,00		
004	265495-6	ŚRUBA M8x110 do MT811		1		2,00		
005	345280-4	(MMR) PODKŁADKA do HP2050/F		1		0,60		
006	266361-0	WKREŃT 4x30mm		3		0,60		
007	450619-9	OBUDOWA PRZEKŁADNI do HP1630/1		1		4,20		
008	324223-9	WRZECIONO do MT811		1		19,00		
009	233330-6	SPRĘŻYNA 16 do MT811		1		1,00		
010	211241-5	ŁOŻYSKO KULKOWE 6202DDW do MT		1		8,00		
011	257246-1	PIERŚCIEŃ 19 do MT811		1		1,00		
012	962153-2	ZEGER		1		1,70		
013	257173-2	PIERŚCIEŃ 12 5604R		1		2,20		
014	226589-2	KOŁO ZĘBATE 37 do HP1630/31		1	*	7,20		
014-1	227806-3	HELICAL GEAR 37	S	1				
015	233938-6	SPRĘŻYNA OKRĄGŁA 12 do BTD200		1		1,80		
016	216001-0	KULKA JV2000/5014.		1		0,60		
017	256251-5	KOŁEK 4		1		12,50		
018	424112-9	PIERŚCIEŃ USZCZELNIAJĄCY do HP1		1		0,60		
019	158676-8	POKRYWA OBUDOWY PRZEKŁADNI d		1		16,80		
020	417819-4	PRZEŁĄCZNIK ZMIANY OBROTÓW do		1		2,00		
021	450621-2	GNIAZDO WŁĄCZNIKA do HP1630		1		1,80		
022	345944-0	PRZEŁĄCZNIK SUWAKOWY do HP1630		1		1,20		
023	211031-6	(MKC) (zam. 210007-0) ŁOŻYSKO 608 L		1		17,90		
024	241869-5	WENTYLATOR 6833/8450/HP2040=>24		1		13,60		
025	515309-2	WIRNIK do HP1630/31		1	*	74,00		
D10		INC. 23,24,26,27			*			
025-1	513439-3	ARMATURE ASS'Y 240V	S	1				
D10		INC. 23,24,26,27						
026	681636-0	PIERŚCIEŃ		1		4,10		
027	211021-9	ŁOŻYSKO KULKOWE 607		1		17,90		
028	421808-3	PIERŚCIEŃ GUMOWY do MT952		1		1,00		
029	450620-4	DYFUZOR do HP1630		1		1,20		
030	266415-3	WKREŃT 4x55		2		0,60		
031	344871-8	USTALACZ GD0800C/GD0810C		2		1,70		
032	417237-6	POKRYWA IZOLUJĄCA GD0800/0810C		2		2,20		
033A	626604-6	(zam. 626644-4 TI.91746) STOJAN do H		1	*	41,20		
033-1A	626644-4	STOJAN 160T do HP1630	O	1		43,80		
033-1B	626644-4	STOJAN 160T do HP1630		1		43,80		
034	450617-3	OBUDOWA SILNIKA do HP1630/31		1		23,40		
035	865364-7	TABLICZKA IDENTYFIKACYJNA do HP		1		1,20		
036	158677-6	POKRYWA RĘKOJEŚCI do HP1630		1		9,80		
037	266326-2	(zam. 265995-6) WKREŃT PT 4x18 do M1		4		1,00		
038	643563-9	UCHWYT SZCZOTEK WĘGLOWYCH do		2	*	1,80		

