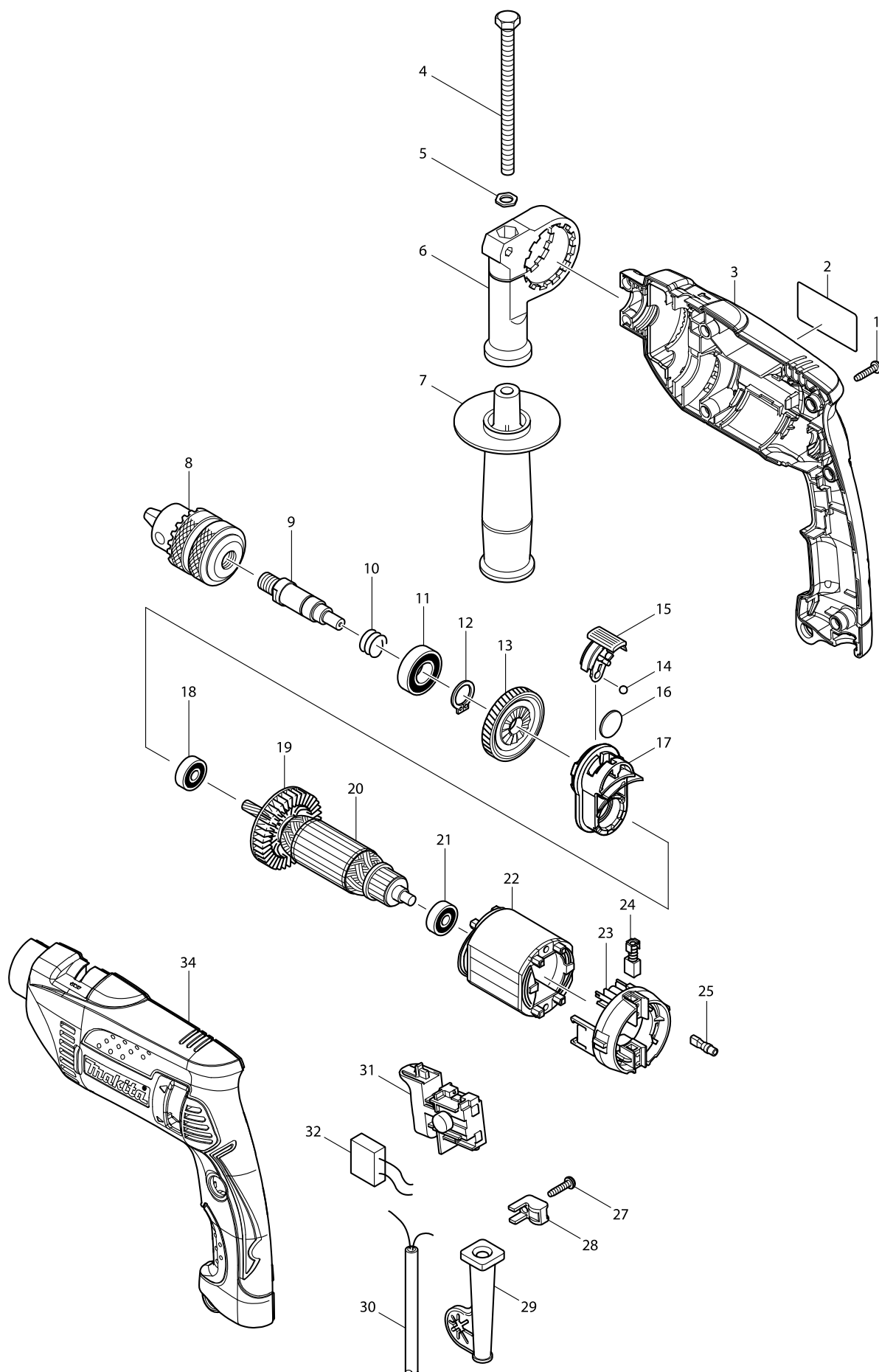


Model HP1640 WIERTARKA UDAROWA



Artykuł	Nr katalogowy	Opis	Zam.	Ilość	N/O	Sprzedaż	Zakup	Uwaga
001	265995-6	(MKC) ŚRUBA 4x18		7		1,20		
002	866001-6	TABLICZKA ZNAMIONOWA do HP1640		1		0,00		
003	188611-2	OBUDOWA do HP1640		1		26,00		
C10	345399-9	(MMR) PŁYTKA PLASTIKOWA do HP16		2		1,20		
D10		INC. 34						
004	265583-9	ŚRUBA IMBUSOWA M8x120 do HP1620		1		2,80		
005	345280-4	(MMR) PODKŁADKA do HP2050/F		1		0,60		
006	417630-4	(MMR) PODSTAWA RĘKOJEŚCI do HR		1		7,10		
007	152489-9	(zam. 152521-9) RĘKOJEŚĆ DO HP150		1		0,00		
008A	763142-8	(zam.766016-2 + kluczyk 763448-4 TI.93		1	*	33,00		
008B	763142-8	(zam.766016-2 + kluczyk 763448-4 TI.93		1	*	33,00		
008-1A	766016-2	UCHWYT WIERTARSKI Z WIEŃCEM ZŁ	S	1		22,00		
008-1B	766016-2	UCHWYT WIERTARSKI Z WIEŃCEM ZŁ	S	1		22,00		
008-1C	766016-2	UCHWYT WIERTARSKI Z WIEŃCEM ZŁ		1		22,00		
009	324397-6	WRZECIONO do HP1620/21		1		8,20		
010	233389-3	(MMR) SPRĘŻYNA		1		0,60		
011	211201-7	(MMR) ŁOŻYSKO 6002		1		30,30		
012	961055-9	ZEGER		1		0,60		
013	226579-5	(MMR) KOŁO ZĘBATE 45 do HP1620/1		1		10,80		
014	216018-3	(AM) (zam.216002-8) (MMR) KULKA ST.		1		0,60		
015	418319-7	(MMR) SUWAK ZMIANY BIEGÓW do HP		1		0,60		
016	345354-1	(MMR) PŁYTKA 19 do HP1620		1		4,20		
017A	153831-7	(zam.141165-0 -TI.91508) (MMR) OBSA		1	*	13,60		
017B	153831-7	(zam.141165-0 -TI.91508) (MMR) OBSA		1	*	13,60		
017-1A	141165-0	OBSADA ŁOŻYSKA do HP1620/1	<	1		13,60		
017-1B	141165-0	OBSADA ŁOŻYSKA do HP1620/1	<	1		13,60		
017-1C	141165-0	OBSADA ŁOŻYSKA do HP1620/1		1		13,60		
018	210023-2	ŁOŻYSKO 627DDW		1		13,50		
019	240067-8	WENTYLATOR do HP1620/1		1		1,80		
020	517458-1	(MMR) WIRNIK do HP1620/1		1		109,80		
D10		INC. 18,19,21						
021	211028-5	(MMR) ŁOŻYSKO 627 2RS		1		17,90		
022	633568-7	(MMR) STOJAN do HP1620/1		1		22,20		
023	638237-5	(MMR) UCHWYT SZCZOTEK do HP162		1		15,20		
024	191962-4	SZCZOTKI CB-419 -> 921406,407 2szt.		1		15,20		
025	686038-5	(MMR) GNIAZDO TULEI do HP1620/207		2		0,60		
027	265995-6	(MKC) ŚRUBA 4x18		1		1,20		
028	687260-7	ZACISK KABLA do GA5020/HR2230		1		0,60		
029	682549-8	OSŁONA KABLA		1		1,70		
030	665383-1	PRZEWÓD ZASILAJĄCY 1.0-2-2.0		1		15,20		
031	650570-5	WŁĄCZNIK TG843TB-2 do HR1830		1		55,20		
032A	645200-1	(zam. 645190-8)zam.645267-9(TI.91746		1	*	12,60		
032B	645200-1	(zam. 645190-8)zam.645267-9(TI.91746		1	*	12,60		
032-1A	645267-9	KONDENSATOR do HP1641	O	1		1,20		
032-1B	645267-9	KONDENSATOR do HP1641	O	1		1,20		
032-1C	645267-9	KONDENSATOR do HP1641		1		1,20		
034	188611-2	OBUDOWA do HP1640		1		26,00		
C10	345399-9	(MMR) PŁYTKA PLASTIKOWA do HP16		2		1,20		

