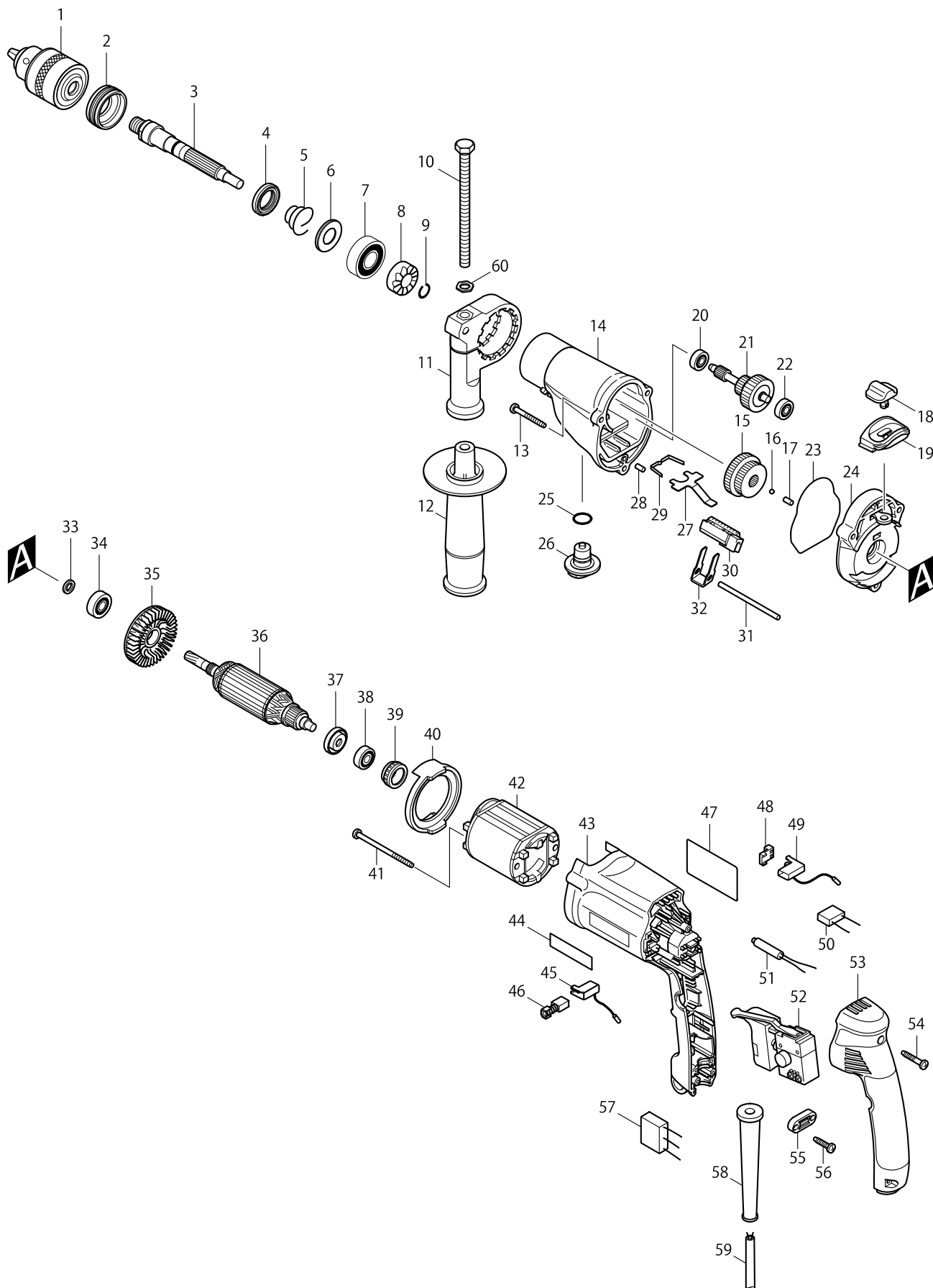


Model HP2050 WIERTARKA UDAROWA



Model HP2050 WIERTARKA UDAROWA

Artykuł	Nr katalogowy	Opis	Zam.:	Ilość	N/O	Sprzedaż	Zakup	Uwaga
001-1	193822-6	UCHWYT WIERTARSKI 13MM, 1/2" DO		1		67,44		
C10	763430-3	(zam. 763441-8) KLUCZYK S13 NHP13C		1		2,40		
002	285839-4	USTALACZ ŁOŻYSKA do HP2050/1/F		1		7,20		
003	324247-5	WRZECIONO do HP2050/51/F		1		33,00		
004	213314-0	(MME) ZIMMERING		1		13,50		
005	233921-3	SPRĘŻYNA do HP2050/2070		1		1,20		
006	345224-4	PODKŁADKA 15 do HP2050/51/F		1		0,60		
007	211206-7	ŁOŻYSKO 6202		1		24,90		
008	223137-8	KRZYWKA A do HP2050/1/F		1		7,20		
009	233920-5	SPRĘŻYNA OKRĄGŁA 11 do HP2050/1		1		0,60		
010	921923-8	(zam.265583-9) ŚRUBA M8x120 do HR2		1		2,70		
011-1	417630-4	(MMR) PODSTAWA RĘKOJEŚCI do HR		1		7,10		
012-2	134943-5	(zam. 135302-6) RĘKOJEŚĆ KPL. DO H		1	*	16,03		
C10	152521-9	(zam. 153503-4) UCHWYT HR2010		1	*	7,10		
D10		INC. 10,11,60			*			
012-3	135302-6	UCHWYT BOCZNY 36 KPL. do HR2020	O	1		22,00		
C10	153503-4	(zam.152489-9 lub 142083-5 TI.98523) F		1		5,00		
D10		INC. 10,11,60						
013	266053-1	(zam. 266351-3) ŚRUBA 4X35 4304		3		1,10		
014	153379-9	OBUDOWA PRZEKŁADNI do HP2050/1		1		35,80		
015	227030-8	(zam. 227119-2) KOŁO ZĘBATE 29-37 c		1	*	10,80		
015-1	227119-2	KOŁO ZĘBATE do HP2070/71	<	1		16,80		
016	216001-0	KULKA JV2000/5014.		1		0,60		
017	256251-5	KOLEK 4		1		12,50		
018-1	418083-0	DŹWIGNIA PRZEŁĄCZNIKA do HP2050		1		1,20		
019	417802-1	KASETA PRZEŁĄCZNIKA do HP2050/5		1		1,80		
020	211014-6	am.211012-0 ŁOŻYSKO 606		1	*	30,30		
020-1	211012-0	ŁOŻYSKO	O	1		24,90		
021-1	153622-6	PRZEKŁADNIA KPL. do HP2050/70		1		38,40		
022	211014-6	am.211012-0 ŁOŻYSKO 606		1	*	30,30		
022-1	211012-0	ŁOŻYSKO	O	1		24,90		
023	421810-6	PIERŚCIEŃ do HP2050/1/F		1		2,20		
024-1	153620-0	POKRYWA OBUDOWY PRZEKŁADNI d		1		35,80		
025-1	213122-9	ORING 12		1		0,60		
026	417805-5	DŹWIGNIA PRZEŁĄCZNIKA B do HP20		1		1,80		
027	345225-2	PŁYTKA USTALAJĄCA do HP2050/51/F		1		1,20		
028	256251-5	KOLEK 4		1		12,50		
029	232143-2	SPRĘŻYNA		1		1,70		
030	417804-7	LISTWA ZĘBATA 12 do HP2050/51/F		1		1,80		
031	268092-7	SZTYFT 4do HP2050/2070		1		1,20		
032	345223-6	PŁYTKA B do HP2050/51/F		1		1,80		
033	262087-2	PIERŚCIEŃ 8 do 6823/24/25		1		12,50		
034	210005-4	ŁOŻYSKO		1		15,20		
035	241881-5	WENTYLATOR		1		8,10		
036	517414-1	WIRNIK do HP2050/1/F		1		126,40		
D10		INC. 33,34,35,37,38						
037	681636-0	PIERŚCIEŃ		1		4,10		
038	211021-9	ŁOŻYSKO KULKOWE 607		1		17,90		

