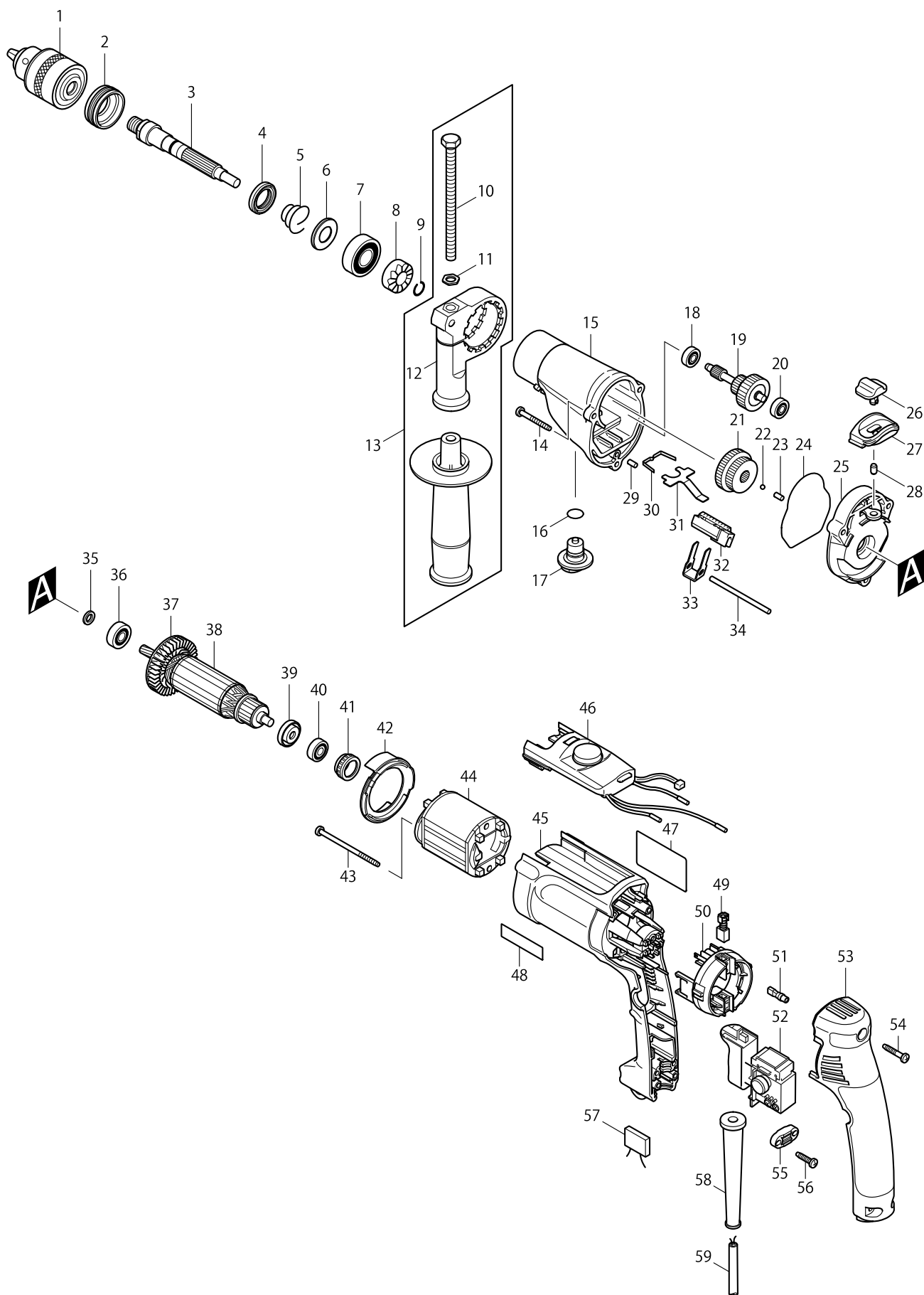


# Model HP2070 WIERTARKA UDAROWA



Artykuł	Nr katalogowy	Opis	Zam.	Ilość	N/O	Sprzedaż	Zakup	Uwaga
001	193822-6	UCHWYT WIERTARSKI 13MM, 1/2" DO		1		67,44		
C10	763430-3	(zam. 763441-8) KLUCZYK S13 NHP13C		1		2,40		
002	285839-4	USTALACZ ŁOŻYSKA do HP2050/1/F		1		7,20		
003	324247-5	WRZECIONO do HP2050/51/F		1		33,00		
004	213314-0	(MME) ZIMMERING		1		13,50		
005	233921-3	SPRĘŻYNA do HP2050/2070		1		1,20		
006	345224-4	PODKŁADKA 15 do HP2050/51/F		1		0,60		
007	211206-7	ŁOŻYSKO 6202		1		24,90		
008	223141-7	PIERŚCIEŃ A do HP2070/1		1		5,40		
009	233920-5	SPRĘŻYNA OKRĄGŁA 11 do HP2050/1		1		0,60		
010	921923-8	(zam.265583-9) ŚRUBA M8x120 do HR2		1		2,70		
011	345280-4	(MMR) PODKŁADKA do HP2050/F		1		0,60		
012	417630-4	(MMR) PODSTAWA RĘKOJEŚCI do HR		1		7,10		
013	134943-5	(zam. 135302-6) RĘKOJEŚĆ KPL. DO H		1	*	16,03		
D10		INC. 10-12			*			
013-1	135302-6	UCHWYT BOCZNY 36 KPL. do HR2020	O	1		22,00		
D10		INC. 10-12						
014	266053-1	(zam. 266351-3) ŚRUBA 4X35 4304		3		1,10		
015	153621-8	OBUDOWA PRZEKŁADNI do HP2070/1		1		41,20		
016	213122-9	ORING 12		1		0,60		
017	417805-5	DŹWIGNIA PRZEŁĄCZNIKA B do HP20		1		1,80		
018	211014-6	am.211012-0 ŁOŻYSKO 606		1	*	30,30		
018-1	211012-0	ŁOŻYSKO	O	1		24,90		
019	153622-6	PRZEKŁADNIA KPL. do HP2050/70		1		38,40		
020	211014-6	am.211012-0 ŁOŻYSKO 606		1	*	30,30		
020-1	211012-0	ŁOŻYSKO	O	1		24,90		
021-1	227119-2	KOŁO ZĘBATE do HP2070/71		1		16,80		
022	216001-0	KULKA JV2000/5014.		1		0,60		
023	256251-5	KOŁEK 4		1		12,50		
024	421810-6	PIERŚCIEŃ do HP2050/1/F		1		2,20		
025	153620-0	POKRYWA OBUDOWY PRZEKŁADNI d		1		35,80		
026	418083-0	DŹWIGNIA PRZEŁĄCZNIKA do HP2050		1		1,20		
027	417802-1	KASETA PRZEŁĄCZNIKA do HP2050/5		1		1,80		
028	263002-9	KOŁEK GUMOWY SR1800/41KB/JS165		1		0,60		
029	256251-5	KOŁEK 4		1		12,50		
030	232143-2	SPRĘŻYNA		1		1,70		
031	345225-2	PŁYTKA USTALAJĄCA do HP2050/51/F		1		1,20		
032	417804-7	LISTWA ZĘBATA 12 do HP2050/51/F		1		1,80		
033	345223-6	PŁYTKA B do HP2050/51/F		1		1,80		
034	268092-7	SZTYFT 4do HP2050/2070		1		1,20		
035	262087-2	PIERŚCIEŃ 8 do 6823/24/25		1		12,50		
036	210005-4	ŁOŻYSKO		1		15,20		
037	240065-2	KOŁO WENTYLATORA do HP2070/71		1		4,20		
038	517464-6	WIRNIK do HP2070/1/F		1		115,20		
D10		INC. 35-37,39,40						
039	681636-0	PIERŚCIEŃ		1		4,10		
040	211021-9	ŁOŻYSKO KULKOWE 607		1		17,90		
041	421494-0	PIERŚCIEŃ GUMOWY		1		10,80		

