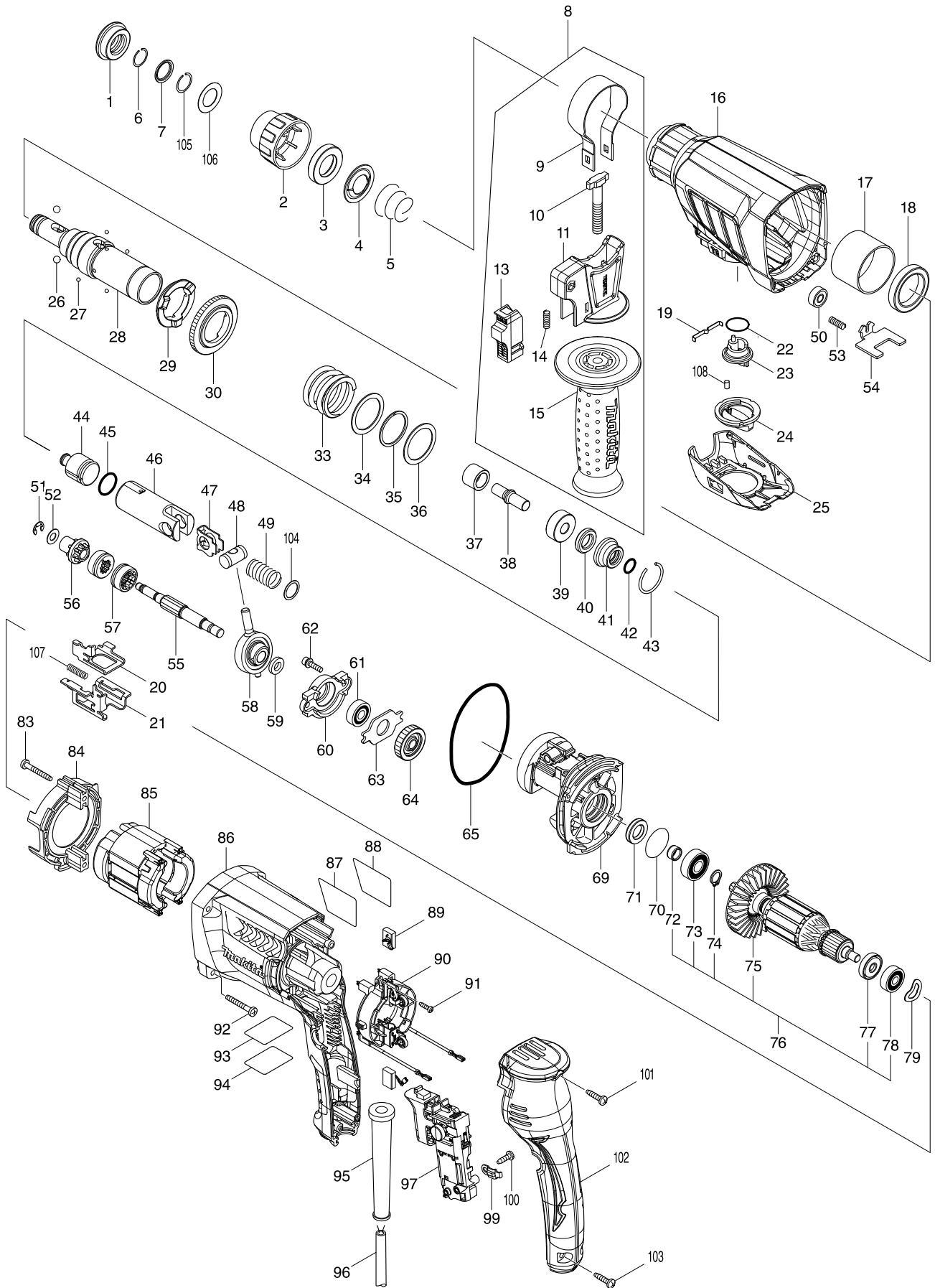


# Model HR2630 26MM COMBINATION HAMMER



Artykuł	Nr katalogowy	Opis	Zamie	Ilość	N/O	Sprzedaż	Zakup	Uwaga
001	286288-8	OSŁONA UCHWYTU NARZĘDZIA do H		1		1,20		
002	455393-4	CHUCK COVER		1				
003	325813-1	PIERŚCIEŃ 21 do HR2300		1		2,80		
004	346177-0	PODKŁADKA do HR2300		1		1,20		
005	233916-6	SPRĘŻYNA 21-29 do HR2020/2440/245		1		1,10		
006	233989-9	PIERŚCIEŃ SPRĘŻYSTY 14 do HR2300		1		0,60		
007	346834-0	WASHER 16		1				
008	122878-2	REKOJEŚĆ do HR2300		1		20,60		
D10		INC. 9-11,13-15						
009	346181-9	SPRĘŻYNA ZACZEPOWA do HR2300		1		4,20		
010	266349-0	ŚRUBA M8x50 do serii 6319/8414D		1		5,40		
011	451539-0	BAZA UCHWYTU BOCZNEGO do HR23		1		1,80		
013	141765-6	PRZYCISK BLOKADY REKOJEŚCI do H		1		0,00		
014	233360-7	SPRĘŻYNA 4 do MT952		1		1,00		
015	154935-8	UCHWYT BOCZNY do HR2300/2600/26		1		12,71		
016	142971-6	GEAR HOUSING COMPLETE		1				
C10	213636-8	USZCZELKA OLEJOWA 25 do HR2611F		1		0,00		
017	331890-3	TULEJA do HR2300		1		5,40		
018	211294-4	ŁOŻYSKO 6806LLU do HR2300		1		16,80		
019	232286-0	LEAF SPRING		1				
020	346833-2	CHANGE PLATE B		1				
021	346832-4	CHANGE PLATE A		1				
022	213278-8	O-RING 17 do HR2020/2440/2450/F		1		1,10		
023	455392-6	CHANGE LEVER		1				
024	455394-2	CHANGE LEVER CAP		1				
025	455391-8	CHANGE LEVER COVER		1				
026	216022-2	KULKA		2		0,60		
027	216019-1	(AM) KULKA STALOWA		4		0,60		
028	142973-2	TOOL HOLDER COMPLETE		1				
C10	213344-1	PIERŚCIEŃ USZCZELNIAJĄCY 9 do HF		1		7,20		
029	332139-4	DRIVING FLANGE		1				
030	227360-7	SPUR GEAR 51		1				
033	234148-8	SPRĘŻYNA 31 do HR2300		1		2,20		
034	267153-0	PODKŁADKA PŁASKA 30 do HR2300		1		1,20		
035	257932-4	PODKŁADKA 30 do HR2300		1		10,80		
036	267153-0	PODKŁADKA PŁASKA 30 do HR2300		1		1,20		
037	325782-6	TULEJA 9A do HR2300		1		2,80		
038	325789-2	SWORZEŃ do HR2300		1		2,20		
039	325794-9	PIERŚCIEŃ 10A do HR2300		1		2,80		
040	424267-0	PIERŚCIEŃ 12 do HR2300		1		1,80		
041	325798-1	GNAZDO O-RINGU do HR2300		1		5,40		
042	213073-6	O-RING 9 do HR2020/2440/2450/F		1		2,70		
043	233979-2	PIERŚCIEŃ SPRĘŻYSTY 28 do HR2300		1		0,60		
044	325784-2	BIJAK do HR2300		1		5,40		
045	213258-4	ORING		1		10,80		
046	310345-1	TŁOK do HR2300		1		15,20		
047	346036-8	PŁYTKA PROWADZĄCA do BHR261		1		1,20		
048	324215-8	SWORZEŃ TŁOKA do HR2440/50/2020		1		7,10		

Artykuł	Nr katalogowy	Opis	Zamów	Ilość	N/O	Sprzedaż	Zakup	Uwaga
049	234098-7	SPRĘŻYNA 14 do BHR261		1		0,60		
050	210028-2	(zam. 211012-0) ŁOŻYSKO KULKOWE (		1		2,80		
051	257336-0	PIERŚCIEŃ E-6		1		0,60		
052	253186-1	PODKŁADKA 7 4300SV/SB		1		1,10		
053	233360-7	SPRĘŻYNA 4 do MT952		1		1,00		
054	346831-6	LOCK PLATE		1				
055	326448-1	CAM SHAFT		1				
056	227359-2	SPUR GEAR 10		1				
057	332125-5	CLUTCH CAM		2				
058	219014-0	ŁOŻYSKO 10 do BHR200SFE=>zam.21		1		158,80		
059	257321-3	PIERŚCIEŃ 8 do MT870		1		0,00		
060	310344-3	KASETA ŁOŻYSKA do HR2300		1		5,40		
061	211032-4	ŁOŻYSKO KULKOWE 608ZZ		1		24,60		
062	266437-3	ŚRUBA IMBUSOWA M4x16		2		1,20		
063	285735-6	USTALACZ ŁOŻYSKA do HR2300		1		1,20		
064	227719-8	KOŁO ZĘBATE 26 do HR2300		1		7,20		
065	213728-3	O-RING 68 do BHR261		1		1,80		
069	141572-7	(zam. 140269-5) N OBUDOWA WEWNĘ		1		20,60		
C10	443153-6	WKŁADKA FILCOWA do HR2300		1		0,00		
070	213407-3	PIERŚCIEŃ GA5000/HR2000.		1		1,70		
071	213678-2	ZIMMERING 12 do MT870		1		9,80		
072	262569-4	TULEJA 9 do HR2300		1		0,00		
073	211097-6	ŁOŻYSKO KULKOWE		1		24,90		
074	961006-2	ZEGER		1		0,60		
075	240121-8	KOŁO WENTYLATORA 65 do HR2300		1		0,00		
076	515359-7	WIRNIK do HR2600		1		68,60		
D10		INC. 72-75,77,78						
077	681652-2	(zam. 681670-0) PODKŁADKA IZOLACY		1		1,20		
078	210023-2	ŁOŻYSKO 627DDW		1		13,50		
079	267804-5	PODKŁADKA FALISTA 15 do HR2230/2		1		0,60		
083	266361-0	WKREŃT 4x30mm		2		0,60		
084	451527-7	DYFUZOR do HR2300		1		0,00		
085	626634-7	STOJAN do HR2600		1		38,40		
086	451536-6	OBUDOWA SILNIKA do HR2600		1		16,80		
087	850M21-8	HR2630 NAME PLATE		1				
088	819390-8	NAKLEJKA WIERZCHNIA BEZBARWNA		1		0,00		
089	194074-2	SZCZOTKI WĘGLOWE KPL. CB-325 do		1		7,20		
090	638655-7	UCHWYT SZCZOTEK WĘGLOWYCH do		1		13,60		
091	266556-5	WKREŃT SAMOGWINTUJĄCY 3x12		2		0,00		
092	266361-0	WKREŃT 4x30mm		4		0,60		
093	850M25-0	HR2630 SERIAL NO. LABEL		1				
094	819389-3	NAKLEJKA WIERZCHNIA BEZBARWNA		1		0,00		
095	682566-8	OSŁONA PRZEWODU 10 do JS1300		1		4,10		
096	665890-4	PRZEWÓD ZASILAJĄCY 1.0-2-4.0		1		38,50		
097	650625-6	WŁĄCZNIK do HR2300		1		35,80		
099	687682-1	ZACISK PRZEWODU ZASILAJĄCEGO c		1		0,60		
100	266385-6	ŚRUBA 4x14		1		0,60		
101	266326-2	(zam. 265995-6) WKREŃT PT 4x18 do MT		1		1,00		

