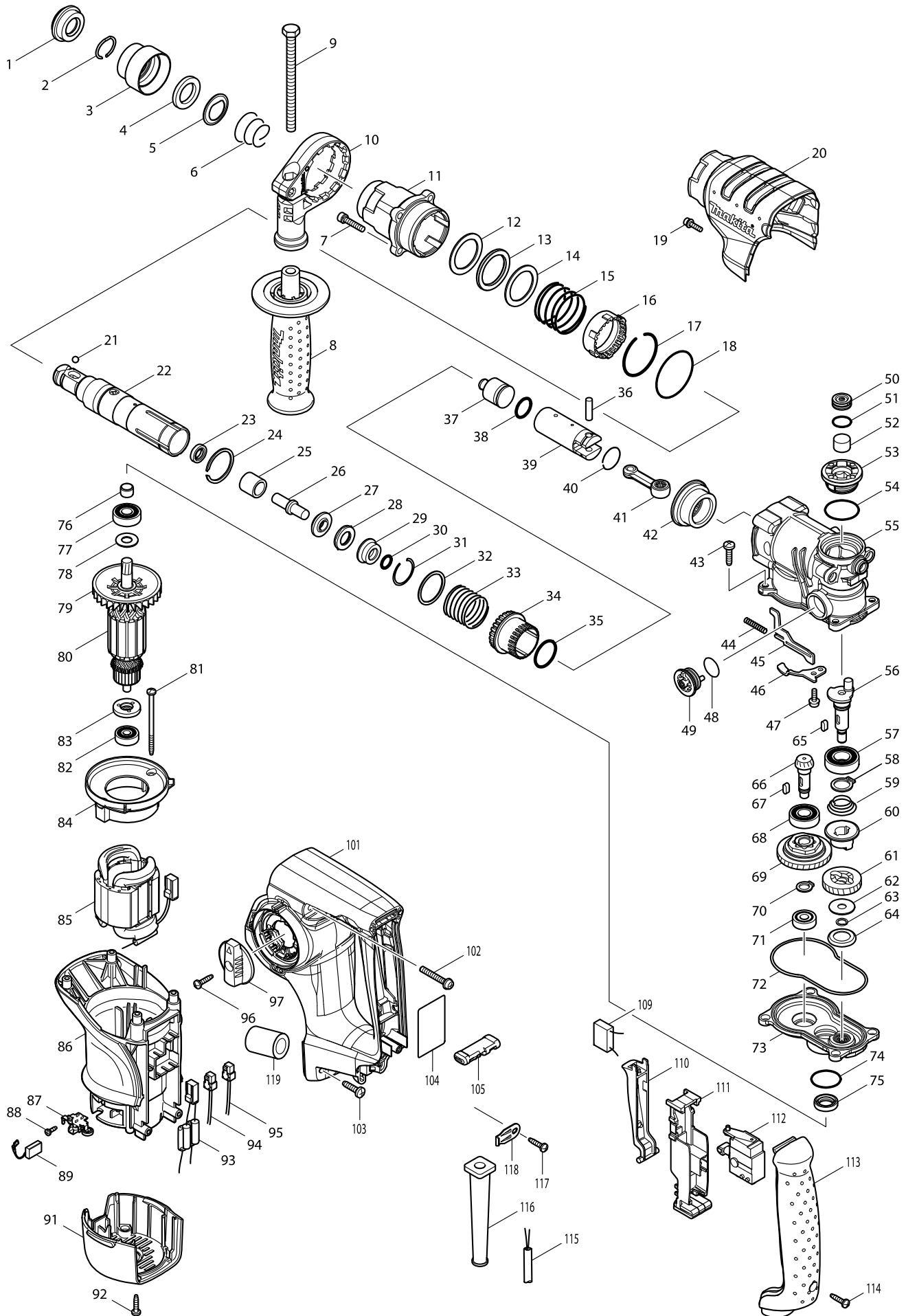


Model HR2810 MŁOTO-WIERTARKA 28mm



Artykuł	Nr katalogowy	Opis	Zam.	Ilość	N/O	Sprzedaż	Zakup	Uwaga
001	286263-4	NAKŁADKA 35 do HR2020/2440/2450/F		1		2,70		
002	233940-9	SPRĘŻYNA OKRĄGŁA do HR2020/2440		1		1,20		
003	417629-9	OSŁONA UCHWYTU WIERTARSKIEGO		1		2,20		
004	257241-1	PIERŚCIEŃ 21 do HR2440/50/2020		1		4,10		
005	345187-4	PODKŁADKA do HR2440/50/2020		1		1,70		
006	233916-6	SPRĘŻYNA 21-29 do HR2020/2440/2450		1		1,10		
007	922241-7	ŚRUBA		4		2,30		
008	154842-5	(zam.158057-6) UCHWYT BOCZNY do HR2810		1	*	17,55		
C10	931402-8	NAKRĘTKA		1	*	4,20		
008-1	158057-6	UCHWYT BOCZNY do HR2230,HR2450	O	1		14,22		
C10	931402-8	NAKRĘTKA		1		4,20		
009	921919-9	ŚRUBA		1		8,10		
010	419975-6	UCHWYT RĘKOJEŚCI do HR2810		1		7,20		
011	158288-7	CYLINDER do HR2810		1		28,80		
C10	212403-8	ŁOŻYSKO IGŁOWE do HR2810		1		8,20		
C20	213965-9	USZCZELKA OLEJOWA do HR2230=>2		1	*	8,20		
C21	213345-9	USZCZELKA OLEJOWA do HR2230	O	1		8,20		
012	267354-0	PODKŁADKA 31 do HR2810		1		1,20		
013	262133-1	PIERŚCIEŃ URETANOWY 31 do HR2810		1		8,20		
014	267354-0	PODKŁADKA 31 do HR2810		1		1,20		
015	234020-4	SPRĘŻYNA 37 do HR2810		1		1,20		
016	419986-1	TULEJA BLOKUJĄCA do HR2810		1		1,80		
017	233952-2	SPRĘŻYNA OKRĄGŁA 41 do HR2810		1		0,60		
018	213620-3	O-RING 48 HR5001C		1		12,50		
019	922128-3	ŚRUBA IMBUSOWA M4x16		1		1,20		
020	419984-5	POKRYWA OBUDOWY KORBOWODU		1		9,80		
021	216022-2	KULKA		1		0,60		
022	158285-3	UCHWYT NARZĘDZIA do HR2810		1	*	131,80		
022-1	123191-1	UCHWYT NARZĘDZIA KPL. do HR2800	<	1		79,40		
C10	158285-3	UCHWYT NARZĘDZIA do HR2810		1		131,80		
D10		INC. 23-31						
023	213076-0	(zam. 213344-1) USZCZELKA OLEJOWA		1	*	7,20		
023-1	213344-1	PIERŚCIEŃ USZCZELNIAJĄCY 9 do HF	O	1		7,20		
024	961140-8	PIERŚCIEŃ USTALAJĄCY do HR2810		1		1,20		
025	331769-8	TULEJA 9 do HR2230/2460/70		1		4,20		
026	324669-9	BOLEC UDAROWY do HR2230		1		5,40		
027	324402-9	PIERŚCIEŃ 10 do HR2450T		1		2,20		
028	421955-0	PIERŚCIEŃ ŁOŻYSKA do HR2230		1		4,20		
029	324216-6	KASETA NA O-RING do HR2020/2440/2450		1		13,50		
030	213073-6	O-RING 9 do HR2020/2440/2450/F		1		2,70		
031	233917-4	SPRĘŻYNA OKRĄGŁA do HR2020/2440		1		0,60		
032	267105-1	PODKŁADKA 29 HR2400		1		5,40		
033	234021-2	SPRĘŻYNA 30 do HR2810		1		1,20		
034	331770-3	TULEJA PROWADZĄCA do HR2810		1		52,00		
035	213435-8	PIERŚCIEŃ 26 HR3000C		1		1,10		
036	256099-5	SWORZEŃ 6HR2210/HK1800		1		5,40		
037	324733-6	BIJAK do HR2460/70		1		9,80		
038	213227-5	(MKC) PIERŚCIEŃ		1		4,10		

Artykuł	Nr katalogowy	Opis	Zam.ł	Ilość	N/O	Sprzedaż	Zakup	Uwaga
039	331776-1	TŁOK do HR2810		1		41,20		
040	233954-8	SPRĘŻYNA OKRĄGŁA 21 do HR2810		1		0,60		
041	158282-9	RAMIĘ KORBOWODU do HR2810		1		8,20		
C10	212043-2	ŁOŻYSKO		1		10,80		
042	227532-4	KOŁO ZĘBATE 31 do HR2810		1		63,20		
043	266420-0	ŚRUBA 5x20		4		0,60		
044	234019-9	SPRĘŻYNA 4 do HR2810		1		0,60		
045	345814-3	PŁYTKA ŁĄCZĄCA do HR2810		1		1,20		
046	345815-1	PŁYTKA PROWADZĄCA do HR2810		1		1,20		
047	911118-1	ŚRUBA 4x16		1		0,60		
048	213262-3	ORING		1		1,10		
049	162256-4	DŹWIGNIA ŁĄCZĄCA do HR2810		1		2,20		
050	419988-7	POKRYWA FILTRA do HR2810		1		1,20		
051	213218-6	ORING		1		2,30		
052	443129-3	FILTR do HR2810		1		1,20		
053	419987-9	POKRYWA KORBOWODU do HR2810		1		1,80		
054	213406-5	ORING 30 HR3850/B/HR5000/HM1200/S		1		1,70		
055	158289-5	OBUDOWA KORBOWODU do HR2810		1	*	68,60		
055-1	158289-5	OBUDOWA KORBOWODU do HR2810	O	1		68,60		
056	324793-8	WAŁ KORBOWY do HR2810		1		22,20		
057	211232-6	ŁOŻYSKO KULKOWE 6002LLU HK050C		1		23,80		
058	961055-9	ZEGER		1		0,60		
059	233951-4	SPRĘŻYNA 16-26 do HR2810		1		0,60		
060	223167-9	SPRZĘGŁO do HR2810		1		7,20		
061	226653-9	KOŁO ZĘBATE 29 do HR2810		1		15,20		
062	267353-2	PODKŁADKA 8 do HR2810		1		0,60		
063	961034-7	PIERŚCIEŃ USTALAJĄCY do HR2810		1		1,20		
064	345818-5	PODKŁADKA 16 do HR2810		1		0,60		
065	254239-9	KLIN HR3000C		2		4,10		
066	227524-3	KOŁO ZĘBATE 9 do HR2810		1		33,00		
067	254239-9	KLIN HR3000C		1		4,10		
068	210105-0	ŁOŻYSKO KULKOWE 6001LLU do PW5		1		12,60		
069	125386-2	OGRANICZNIK MOMENTU do HR2810		1		109,80		
070	961006-2	ZEGER		1		0,60		
071	210024-0	ŁOŻYSKO		1		10,80		
072	424028-8	PIERŚCIEŃ USZCZELNIAJĄCY do HR2		1		1,20		
073	158287-9	OBUDOWA PRZEKŁADNI KPL. do HR2		1		19,60		
074	213445-5	ORING		1		1,00		
075	213133-4	(zam.213678-2 TI.93658) USZCZELKA C		1	*	10,80		
075-1	213678-2	OIL SEAL 12	O	1		9,80		
076	331775-3	TULEJA 10 do HR2810		1		2,20		
077	210054-1	ŁOŻYSKO 6000LLU HM1100C		1		15,20		
078	253171-4	PODKŁADKA DYSTANSOWA 10		1		1,10		
079	240095-3	KOŁO WENTYLATORA 64 do HR2810		1		2,80		
080	515294-9	WIRNIK do HR2810		1		93,60		
D10		INC. 79,82,83						
081	266325-4	ŚRUBA 4x70		2		0,60		
082	210023-2	ŁOŻYSKO 627DDW		1		13,50		

