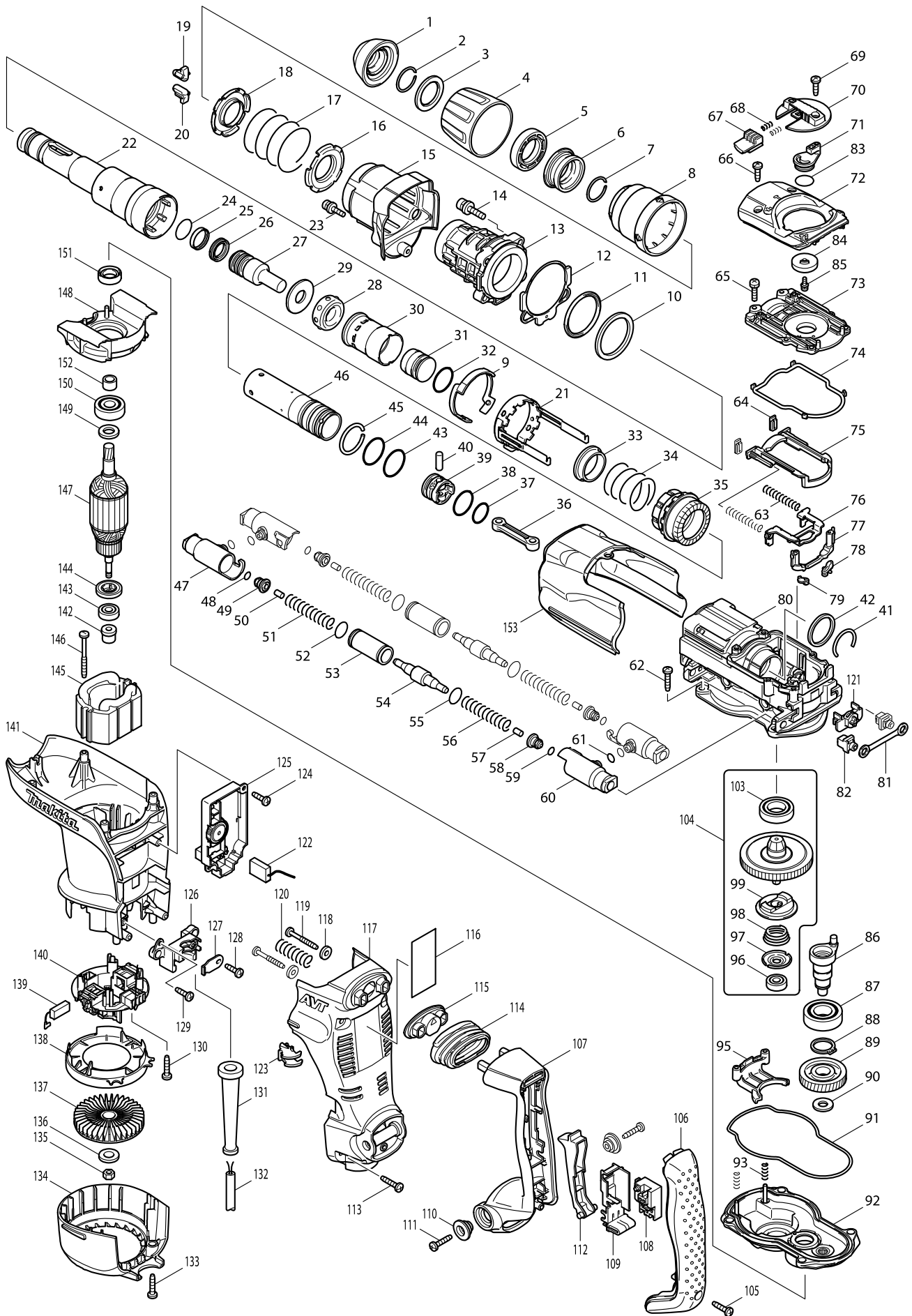


Model HR4011C MŁOT UDAROWO-OBROTOWY



Artykuł	Nr katalogowy	Opis	Zam.	Ilość	N/O	Sprzedaż	Zakup	Uwaga
001	286272-3	(zam. 286285-4) OSŁONA UCHWYTU N		1	*	5,40		
001-1	286285-4	OSŁONA UCHWYTU NARZĘDZIA do HI	<	1		4,20		
002	231984-3	SPRĘŻYNA		1		2,20		
003	267272-2	PODKŁADKA 28 do HM0860C		1		5,40		
004	419015-0	POKRYWA LUFY do HR4001C		1		5,40		
005	419002-9	ELEMENT DYSTANSOWY do HR4001C		1		2,80		
006	324548-1	PIERŚCIEŃ UCHWYTU NARZĘDZIA do		1		13,60		
007	231984-3	SPRĘŻYNA		1		2,20		
008	419016-8	PIERŚCIEŃ UCHWYTU NARZĘDZIA do		1		5,40		
009	419017-6	(zam. 419760-7 + 267336-2) PROWADN		1	*	0,00		
009-1	419760-7	PROWADNIK TULEJKI BLOKUJĄCEJ d	S	1		4,20		
010	267298-4	(zam. 267336-2) PODKŁADKA 45 do HR		1	*	0,00		
010-1	267336-2	PODKŁADKA 45 do HR4011C	S	1		5,40		
011	262116-1	PIERŚCIEŃ URETANOWY 45 do HR40'		1		12,60		
012	421911-0	USZCZELNIENIE do HR4011C		1		5,40		
013	154621-1	OBUDOWA UCHWYTU NARZĘDZIA do		1		115,20		
014	922353-6	(zam. 266579-3) ŚRUBA IMBUSOWA M		4		1,20		
015	154624-5	POKRYWA OBUDOWY UCHWYTU NAF		1		10,80		
C10	810100-6	NAKLEJKA Z OSTRZEŻENIEM do HR40		1		1,20		
016	345579-7	PROWADNICA SPRĘŻYNY do HR4011C		1		2,80		
017	233431-0	SPRĘŻYNA 48 do HR4011C		1		1,80		
018	345579-7	PROWADNICA SPRĘŻYNY do HR4011C		1		2,80		
019	310161-1	USTALACZ NARZĘDZIA do HR4001C		1		18,00		
020	310161-1	USTALACZ NARZĘDZIA do HR4001C		1		18,00		
021	165407-8	(zam. 165446-8) TULEJA BLOKUJĄCA d		1	*	0,00		
021-1	165446-8	(zam. 165633-9) TULEJA BLOKUJĄCA d	<	1	*	28,80		
021-2	165633-9	TULEJA BLOKUJĄCA do HR4001C	<	1		52,00		
022	324542-3	UCHWYT NARZĘDZIA do HR4001C		1		356,40		
023	922128-3	ŚRUBA IMBUSOWA M4x16		1	*	1,20		
023-1	266437-3	ŚRUBA IMBUSOWA M4x16	<	1		1,20		
024	213317-4	ORING 20 HR4000C		1		1,10		
025	213392-0	ORING 25 HR4000C		1		16,80		
026	213281-9	X-RING 18 do HR4011C		1		8,20		
027	324569-3	(MKC) BOLEC UDAROWY do HR4011C		1		10,80		
028	421901-3	PIERŚCIEŃ GUMOWY 17 do HR4011C		1		12,60		
029	324573-2	(MKC) PIERŚCIEŃ 17 do HR4011C		1		13,60		
030	419003-7	TULEJA ŚLIZGOWA do HR4011C		1		4,20		
031	324571-6	(MKC) BIJAK do HR4011C		1		8,20		
032	213962-5	O-RING 22 do HR4001C		1		4,20		
033	331709-6	PIERŚCIEŃ 33 do HR4001C		1		12,60		
034	233448-3	SPRĘŻYNA 37 do HR4001C		1		1,80		
035	227486-5	(zam. 227509-9) KOŁO ZĘBATE STOŻK		1	*	0,00		
035-1	227509-9	KOŁO ZĘBATE 25 do HR4001/11C	<	1		68,60		
036	419005-3	RAMIĘ KORBOWODU do HR4011C		1		2,20		
037	213379-2	O-RING 21 do HR4011C		1		0,60		
038	213962-5	O-RING 22 do HR4001C		1		4,20		
039	419004-5	TŁOK do HR4011C		1		4,20		
040	256197-5	KOŁEK 7 do HR4000C (NOWY)		1		2,20		

Artykuł	Nr katalogowy	Opis	Zamie	Ilość	N/O	Sprzedaż	Zakup	Uwaga
041	233937-8	PIERŚCIEŃ SPRĘŻYNUJĄCY 31 do HR		1		0,60		
042	257268-1	PIERŚCIEŃ 33 do HR4001C		1		7,20		
043	213406-5	ORING 30 HR3850/B/HR5000/HM1200/		1		1,70		
044	213406-5	ORING 30 HR3850/B/HR5000/HM1200/		1		1,70		
045	233935-2	PIERŚCIEŃ SPRĘŻYNUJĄCY do HR40		1		0,60		
046	324570-8	(zam.326221-9 TI.96662) CYLINDER do		1		99,00		
047	317923-8	UCHWYT RURKI do HR4011C		2		46,60		
048	213030-4	ORING 8		2		0,60		
049	419011-8	PROWADNIK SPRĘŻYNY do HR4011C		2		1,80		
050	263005-3	KOŁEK GUMOWY 9504BH/BOSS1900/		2		0,60		
051	233435-2	SPRĘŻYNA 11 do HR4011C		2		1,80		
052	213275-4	(AM) O-RING 18 do BFL400F		2		0,60		
053	324572-4	RURKA 16 do HR4001C		2		13,60		
054	324574-0	PRZECIWWAGA do HR4011C		2	*	9,80		
054-1	324574-0	PRZECIWWAGA do HR4011C	O	2		9,80		
055	213275-4	(AM) O-RING 18 do BFL400F		2		0,60		
056	233435-2	SPRĘŻYNA 11 do HR4011C		2		1,80		
057	263005-3	KOŁEK GUMOWY 9504BH/BOSS1900/		2		0,60		
058	419011-8	PROWADNIK SPRĘŻYNY do HR4011C		2		1,80		
059	213030-4	ORING 8		2		0,60		
060	317923-8	UCHWYT RURKI do HR4011C		2		46,60		
061	213030-4	ORING 8		4		0,60		
062	266041-8	ŚRUBA 5x25		4		1,70		
063	233432-8	SPRĘŻYNA 7 do HR4011C		2		1,20		
064	421910-2	PŁYTKA USZCZELNIAJĄCA do HR4011		2		1,20		
065	911133-5	(zam.911138-5 dla VC3211 TI.99575) ŚF		6		0,60		
066	266192-7	ŚRUBA 4x14		2		1,20		
067	419009-5	PRZYCISK BLOKADY do HR4011C		1		2,20		
068	233436-0	SPRĘŻYNA 3 do HR4011C		2		0,60		
069	266192-7	ŚRUBA 4x14		1		1,20		
070	419020-7	(MME) PRZEŁĄCZNIK TRYBU PRACY c		1		10,80		
071	419007-9	DŹWIGNIA KORBOWODU do HR4011C		1		4,20		
072	317924-6	POKRYWKA OBUDOWY KORBOWODU		1		26,00		
073	419030-4	POKRYWA KORBOWODU do HR4011C		1		7,20		
074	421908-9	PIERŚCIEŃ USZCZELNIAJĄCY do HR4		1		5,40		
075	419019-2	PROWADNIK PŁYTKI ŁĄCZĄCEJ do HF		1		4,20		
076	345582-8	PŁYTKA ŁĄCZĄCA do HR4011C		1		8,20		
077	419012-6	(MME) RURKA ODPOWIETRZAJĄCA do		1		2,80		
078	421909-7	USZCZELNIENIE RURKI ODPOWIETRZ		1		1,80		
079	421909-7	USZCZELNIENIE RURKI ODPOWIETRZ		1		1,80		
080	154622-9	OBUDOWA KORBOWODU do HR4011C		1		214,00		
C10	214656-5	ŁOŻYSKO ŚLIZGOWE 51 do HR4011C		1		7,20		
C20	324568-5	PIERŚCIEŃ 40 do HR4011C		1		15,20		
081	423345-3	PŁYTKA AMORTYZUJĄCA do HR4001C		1		1,20		
082	419008-7	USTALACZ do HR4001C		2		1,20		
083	213262-3	ORING		1		1,10		
084	419006-1	DŹWIGNIA ŁĄCZNIKA do HR4001C		1		4,20		
085	911511-9	ŚRUBA M4x10 do HR4011C		1		1,20		

Artykuł	Nr katalogowy	Opis	Zam.	Ilość	N/O	Sprzedaż	Zakup	Uwaga
086	324550-4	(MKC) WAŁ KORBOWY do HR4011C		1		28,80		
087	211332-2	ŁOŻYSKO		1		24,90		
088	961060-6	ZEGER		1		1,20		
089	226605-0	KOŁO ZĘBATE 38 do HR4011C		1		35,80		
090	253180-3	PODKŁADKA 10 6906		1		1,70		
091	421907-1	PIERŚCIEŃ USZCZELNIAJĄCY do HR4		1		5,40		
092	154623-7	OBUDOWA PRZEKŁADNI KPL. do HR4		1		148,00		
C10	212075-9	ŁOŻYSKO ROLKOWE do HM1810		1		8,20		
C20	268136-3	SZTYFT 4 do HR4011C		2		1,20		
093	233433-6	SPRĘŻYNA 5 do HR4011C		2		0,60		
095	419018-4	DŹWIGNIA PRZEŁĄCZNIKA do HR4011		1		2,80		
096	210005-4	ŁOŻYSKO		1		15,20		
097	345581-0	PODKŁADKA 8 do HR4011C		1		1,80		
098	233936-0	SPRĘŻYNA 19-27 do HR4011C		1		0,60		
099	324549-9	TULEJA PROWADZĄCA do HR4011C		1		18,00		
103	211323-3	ŁOŻYSKO 6904		1		51,90		
104	135086-6	(zam. 135508-6 TI.93275)+267456-2 OG		1	*	383,40		
D10		INC. 96-103			*			
104-1	135508-6	OGRANICZNIK MOMENTU OBROTOWI	<	1		301,40		
C10	267456-2	PODKŁADKA 38 do HR4011C		1		1,80		
D10		INC. 96-103						
105	265995-6	(MKC) ŚRUBA 4x18		1		1,20		
106	419036-2	POKRYWA RĘKOJEŚCI do HR4011C		1		38,40		
107	419038-8	RĘKOJEŚĆ TYLNA do HR4011C		1		16,80		
108	650567-4	(zam.650676-9 TI.96540) WŁĄCZNIK TC		1	*	25,00		
108-1	650676-9	WŁĄCZNIK TG73B-1 do HR3200/3540/4	<	1		22,20		
109	154626-1	UCHWT WYŁĄCZNIKA do HR4011C		1		5,40		
C10	423344-5	WKŁADKA Z GĄBKII do HR4011C		1		0,60		
110	313124-6	TULEJA KOŁNIERZOWA 6 do HR4011C		2		5,40		
111	266041-8	ŚRUBA 5x25		2		1,70		
112	419025-7	DŹWIGNIA WŁĄCZNIKA do HR4011C		1		5,40		
113	266041-8	ŚRUBA 5x25		4		1,70		
114	421912-8	POKRYWA PYŁOSZCZELNA do HR401		1		7,20		
115	419014-2	WSPORNIK OSŁONY PRZECIWPYŁOW		1		4,20		
116	861481-1	TABLICZKA IDENTYFIKACYJNA do HR		1		1,20		
117	419037-0	POKRYWA OBUDOWY SILNIKA do HR		1		41,20		
118	267066-5	PODKŁADKA 5 do HR4011C		2		0,60		
119	266211-9	ŚRUBA 5x40		2		1,10		
120	233434-4	SPRĘŻYNA 11 do HR4011C		1		2,80		
121	419013-4	PROWADNIK SPRĘŻYNY do HR4011C		1		4,20		
122	638406-8	PRZYŁĄCZE HR4011C		1		4,20		
123	419010-0	ELEMENT OBUDOWY do HR4011C		1		2,20		
124	266192-7	ŚRUBA 4x14		1	*	1,20		
124-1	266901-4	TAPPING SCREW 4X14	<	1				
125	631657-2	KONTROLER ELEKTRONICZNY do HR		1		131,80		
126	419024-9	UCHWYT PRZEWODU ZASILAJĄCEGO		1		2,80		
127	687169-3	(MMR) ZACISK PRZEWODU ZASILAJĄ		1		1,20		
128	266192-7	ŚRUBA 4x14		1		1,20		

Artykuł	Nr katalogowy	Opis	Zam.	Ilość	N/O	Sprzedaż	Zakup	Uwaga
129	266192-7	ŚRUBA 4x14		1	*	1,20		
129-1	266901-4	TAPPING SCREW 4X14	<	1				
130	265995-6	(MKC) ŚRUBA 4x18		4		1,20		
131	682560-0	OSŁONA KABLA		1		5,40		
132	695123-3	(zam. 665638-4) KABEL ZASILAJĄCY		1	*	39,50		
132-1	665638-4	(zam. 695115-2) PRZEWÓD ZASILAJĄC	O	1	*	38,40		
132-2	695123-3	(zam. 665638-4) KABEL ZASILAJĄCY	O	1		39,50		
133	265995-6	(MKC) ŚRUBA 4x18		2		1,20		
134	419032-0	OBUDOWA DOLNA SILNIKA do HR401		1		13,60		
135	931303-0	(zam. 931301-4) NAKRĘTKA M6		1		0,00		
136	253047-5	PODKŁADKA 6 LS0810/1000/1430		1		0,60		
137	241876-8	WENTYLATOR HR4000C		1		9,80		
138	419022-3	PROWADNIK WENTYLATORA do HR40		1		2,80		
139	194160-9	SZCZOTKI WĘGLOWE CB-350 (2szt.)		1		9,80		
140	638393-1	(zam.638715-5 v I70306) UCHWYT SZC		1	*	20,60		
C10	643816-6	UCHWYT SZCZOTEK WĘGLOWYCH do		2	*	4,20		
C20	266007-8	ŚRUBA 3x10		4	*	0,60		
140-1	638715-5	(zam. I70306) UCHWYT SZCZOTEK WE	<	1		15,20		
141	154619-8	OBUDOWA SILNIKA KPL. do HR4011C		1		60,60		
C10	345650-7	PŁYTKA METALOWA do HR4001/11C		1		2,80		
142	324390-0	TULEJA KOŁNIERZOWA 6 do HM0860C		1		5,40		
143	210005-4	ŁOŻYSKO		1		15,20		
144	681650-6	PRZEKŁADKA Z MAGNESAMI		1		21,60		
145	625738-2	(zam. 625758-6) STOJAN do HR4011C		1	*	49,20		
145-1	625758-6	STOJAN do HR4001/11C	<	1		41,20		
146	266095-5	ŚRUBA 5x55		2		4,10		
147	513633-7	WIRNIK do HR4011C, HR4001C		1		148,00		
D10		INC. 143,144						
148	419021-5	DYFUZOR do HR4011C		1		5,40		
149	253084-9	PODKŁADKA 12 5014NB		1		1,70		
150	211137-0	ŁOŻYSKO KULKOWE 6201LLU do HM0		1		12,60		
151	213231-4	USZCZELKA OLEJOWA 15 do HR4500C		1		16,80		
152	331596-3	TULEJA 12 do HR4500C		1		15,20		
153	419033-8	POKRYWA OBUDOWY KORBOWODU		1		15,20		
154	421939-8	WKŁADKA Z GĄBKI do HR4001C		1		1,20		
155	819361-5	CLEAR LABEL		1				
A01	134890-0	UCHWYT BOCZNY PAŁĄKOWY do HR4		1		144,40		
C10	151769-0	OBEJMA do RĘKOJEŚCI BOCZNEJ		1		41,10		
C20	252640-2	POKRĘTŁO UCHWYTU M8 HM1100/C/I		1		13,50		
C30	265439-6	ŚRUBA 8X150 HM1100/HM1200		1		4,10		
C40	417002-3	KRZYWKA UCHWYTU BOCZNEGO HM		2		5,40		
C50	417003-1	UCHWYT BOCZNY HM1202C		1		35,70		
A02	134803-1	(zam. 135209-6) UCHWYT PRĘT HR40C		1	*	116,52		
C10	152554-4	(zam. 158131-0) RĘKOJEŚĆ DO HM086		1	*	27,60		
C20	265701-9	(zam. 265726-3) ŚRUBA M6X14 5903R/		1	*	7,10		
C30	266163-4	ŚRUBA M8X80 HR4000C		1	*	6,50		
C40	321248-4	USTALACZ GŁĘBOKOŚCI 370MM HR3		1	*	9,50		
C50	344491-8	SPRĘŻYNA RĘKOJEŚCI do HR4001/11		1	*	12,60		

Model HR4011C MŁOT UDAROWO-OBROTOWY

Artykuł	Nr katalogowy	Opis	Zam.	Ilość	N/O	Sprzedaż	Zakup	Uwaga
C60	344492-6	PŁYTKA HR4000C		1	*	4,10		
C70	416299-1	ZACISK BOCZNY PODSTAWY 68 HR40		1	*	19,50		
C80	931302-2	NAKRĘTKA M6		1	*	0,60		
A02-1	135209-6	UCHWYT BOCZNY do HR3540/41FC	O	1		93,00		
C10	158131-0	UCHWYT BOCZNY do HR5211C/HR450		1		31,31		
C20	265701-9	(zam. 265726-3) ŚRUBA M6X14 5903R/		1		7,10		
C30	266163-4	ŚRUBA M8X80 HR4000C		1		6,50		
C40	321248-4	USTALACZ GŁĘBOKOŚCI 370MM HR3.		1		9,50		
C50	344491-8	SPRĘŻYNA REKOJEŚCI do HR4001/11		1		12,60		
C60	344492-6	PŁYTKA HR4000C		1		4,10		
C70	416299-1	ZACISK BOCZNY PODSTAWY 68 HR40		1		19,50		
C80	931302-2	NAKRĘTKA M6		1		0,60		
A03	154731-4	WALIZKA PLASTIKOWA do HR4011C		1	*	215,63		
C10	416401-6	ZATRZASK do WALIZKI do HR4000/400		2	*	7,20		
C11	163467-4	ZATRZASK WALIZKI	X	2	*	5,40		
C20	816848-8	INDICATION LABEL		1	*			
A03-1	158692-0	(zam. 140760-3) WALIZKA Z TWORZYV	O	1	*	174,00		
C10	816848-8	INDICATION LABEL		1	*			
A03-2	140762-9	WALIZKA TRANSPORTOWA (nowy typ)	O	1	*	233,00		
C10	816848-8	INDICATION LABEL		1	*			
C11	892401-4	INDICATION LABEL	O	1	*			
A03-3	196185-9	PLASTIC CASE SET	O	1				
C11	892401-4	INDICATION LABEL	O	1				
A04	181573-3	(zam. 194683-7) SMAR DO WIERTEL, D		1	*	0,00		
C10	817105-7	CAUTION LABEL		1	*			
A04-1	194683-7	(12) SMAR DO WIERTEL I DŁUT (19465	O	1		14,30		
A05	443122-7	SZMATKA DO CZYSZCZENIA do HR/HI		1		4,20		
A07	892059-9	HR4011C PLASTIC CASE LABEL		2				