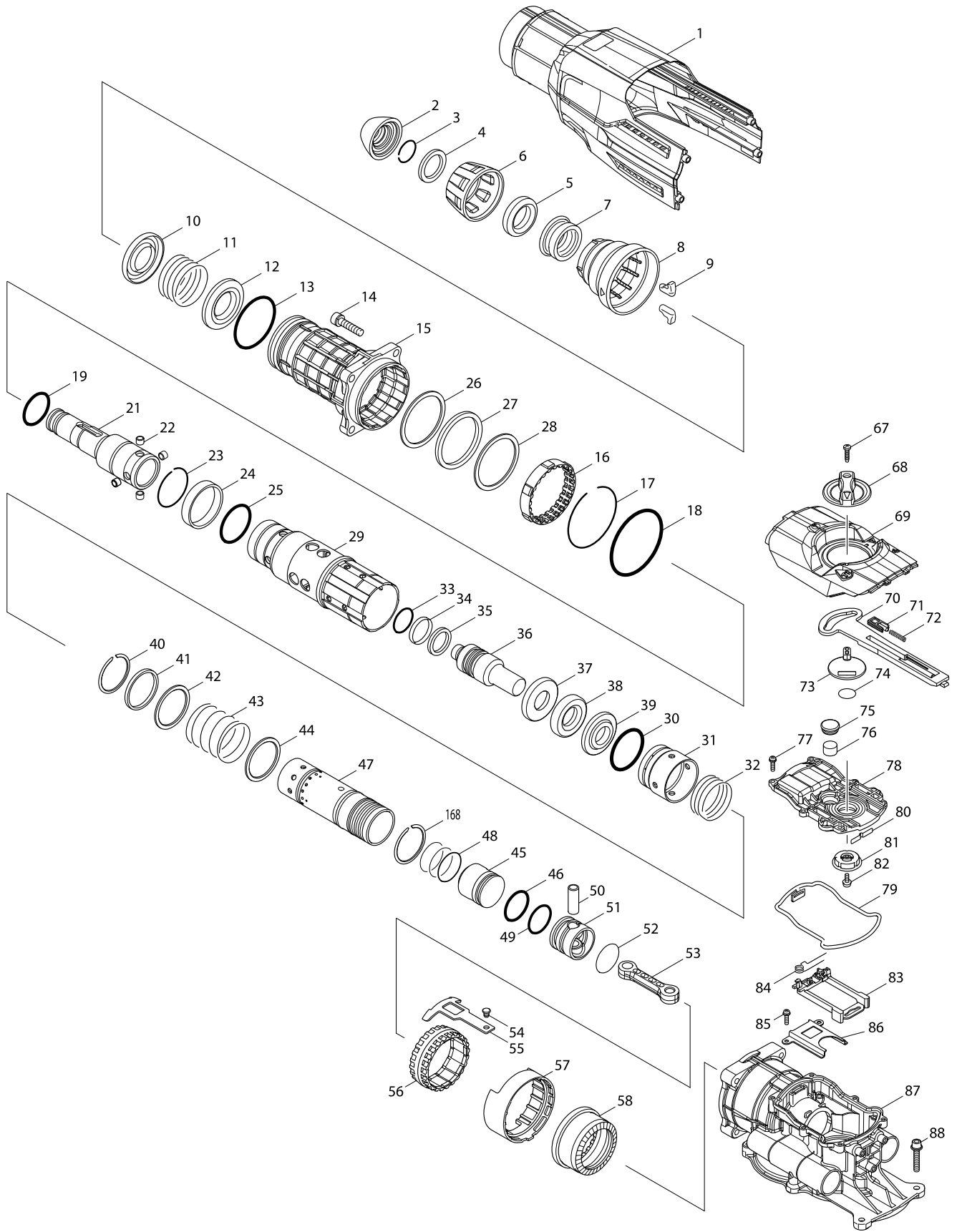
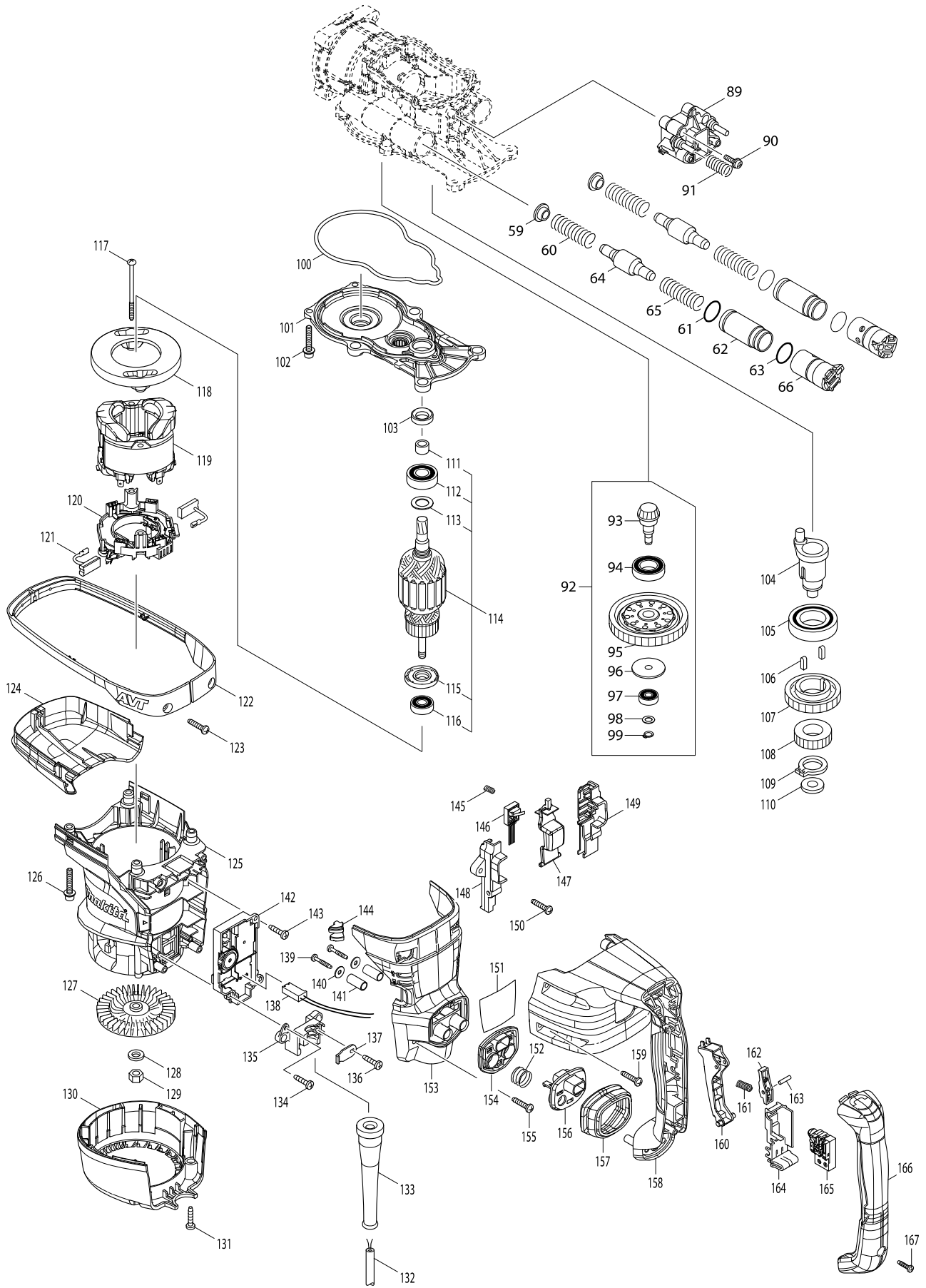


Model HR5212C ROTARY HAMMER 52MM



Model HR5212C ROTARY HAMMER 52MM



Artykuł	Nr katalogowy	Opis	Zam.ł	Ilość	N/O	Sprzedaż	Zakup	Uwaga
001	142411-4	HOUSING COVER A COMPLETE		1				
C10	810100-6	NAKLEJKA Z OSTRZEŻENIEM do HR40		1		1,20		
002	286292-7	POKRYWA UCHWYTU NARZĘDZIA do		1		0,00		
003	233948-3	PIERŚCIEŃ SPRĘŻYSTY do HR5211C		1		1,80		
004	257367-9	RING 28		1				
005	262172-1	RUBBER RING 29		1				
006	454767-6	CHUCK COVER		1				
007	324752-2	PIERŚCIEŃ UCHWYTU NARZĘDZIA do		1		33,00		
008	454768-4	RELEASE COVER		1				
009	310178-4	USTALACZ NARZĘDZIA do HR5201/52		2		13,60		
010	346751-4	SPRING GUIDE		1				
011	234317-1	COMPRESSION SPRING 49		1				
012	346751-4	SPRING GUIDE		1				
013	213674-0	O-RING 60		1	*			
013-1	213664-3	O RING 60	O	1				
014	922456-6	ŚRUBA IMBUSOWA M8x35		4		1,80		
015	142408-3	BARREL COMPLETE		1				
C10	213663-5	ORING		1		5,40		
C20	213778-8	OIL SEAL 42		1				
C30	214603-6	PLANE BEARING 49		1				
C40	259056-2	RING SPRING 54		1				
016	454769-2	LOCK SLEEVE		1				
017	259057-0	RING SPRING 74		1				
018	213766-5	O-RING 78 do HR5201/5211C		1		2,80		
019	213789-3	O-RING 38		1				
021	326361-3	TOOL HOLDER A		1				
022	268308-0	PIN 9		4				
023	231989-3	PIERŚCIEŃ SPRĘŻYSTY 46 HM1202C		1		2,20		
024	257353-0	RING 49		1				
025	213779-6	O-RING 45		1				
026	267477-4	FLAT WASHER 60		1				
027	262171-3	RUBBER RING 60		1				
028	267477-4	FLAT WASHER 60		1				
029	326362-1	TOOL HOLDER B		1				
030	213783-5	O-RING 48		1				
031	454761-8	SLIDE SLEEVE		1				
032	234318-9	COMPRESSION SPRING 45		1				
033	213811-6	O-RING 26.5		1				
034	213780-1	FLUORIDE RING 32.5		1				
035	213776-2	X-RING 26		1				
036	326374-4	IMPACT BOLT		1				
037	257354-8	RING 23		1				
038	262173-9	RUBBER RING 24		1				
039	267856-6	SHOULDER WASHER 23		1				
040	257994-2	RETAINING RING(EXT)WR-44		1				
041	257355-6	RING 44		1				
042	267478-2	FLAT WASHER 44		1				
043	234319-7	COMPRESSION SPRING 46		1				

Artykuł	Nr katalogowy	Opis	Zamla	Ilość	N/O	Sprzedaż	Zakup	Uwaga
044	267478-2	FLAT WASHER 44		1				
045	326377-8	STRIKER		1				
046	213781-9	O-RING 33		1				
047	332093-2	CYLINDER 40		1				
048	213460-9	ORING		3		2,20		
049	213782-7	O-RING 30		1				
050	257820-5	SLEEVE 9		1				
051	319097-1	PISTON		1				
052	213460-9	ORING		1		2,20		
053	454765-0	CONNECTING ROD		1				
054	256548-2	PIN 6 do HR4003C		1		0,00		
055	346749-1	LINK PLATE		1				
056	313272-1	DRIVING SLEEVE		1				
057	454779-9	GUIDE RING		1				
058	227625-7	SPIRAL BEVEL GEAR 33		1				
059	454774-9	SPRING PLATE		2				
060	233497-0	SPRĘŻYNA 15 do HR5211C		2		2,80		
061	213953-6	O-RING 24 do HR2430		2		2,20		
062	332092-4	PIPE 21.5		2				
063	213953-6	O-RING 24 do HR2430		2		2,20		
064	326375-2	COUNTER WEIGHT		2				
065	233497-0	SPRĘŻYNA 15 do HR5211C		2		2,80		
066	454773-1	HOLDER 15		2				
067	265995-6	(MKC) ŚRUBA 4x18		1		1,20		
068	454326-6	DŹWIGNIA ZMIANY BIEGÓW do HR401		1		0,00		
069	319082-4	CRANK CAP COVER		1				
070	454770-7	CONTROL PLATE		1				
071	454771-5	SLIDE PLATE		1				
072	234284-0	SPRĘŻYNA 4 do HR4013C		1		0,00		
073	454345-2	DŹWIGNIA KORBOWODU do HR4013C		1		0,00		
074	213262-3	ORING		1		1,10		
075	424607-2	FILTER CAP		1				
076	443129-3	FILTR do HR2810		1		1,20		
077	911128-8	ŚRUBA		6		0,60		
078	454764-2	CRANK CAP		1				
079	424608-0	SEAL RING B		1				
080	232280-2	SPRĘŻYNA PŁASKA do HR4013C		1		0,00		
081	454766-8	LINK LEVER		1				
082	911511-9	ŚRUBA M4x10 do HR4011C		1		1,20		
083	454778-1	LINK GUIDE		1				
084	233611-8	TORSION SPRING 7		1				
085	911128-8	ŚRUBA		2		0,60		
086	346748-3	GUIDE RAIL		1				
087	142406-7	CRANK HOUSING A COMPLETE		1				
088	922359-4	H.S.H.BOLT M6X35 WITH WG		2				
089	454777-3	BASE A		1				
090	911233-1	ŚRUBA		3		0,60		
091	234320-2	COMPRESSION SPRING 12		2				

Artykuł	Nr katalogowy	Opis	Zam.	Ilość	N/O	Sprzedaż	Zakup	Uwaga
092	126476-4	TORQUE LIMITER ASSEMBLY		1				
D10		INC. 93-99						
093	227628-1	SPIRAL BEVEL GEAR 10		1				
094	211323-3	ŁOŻYSKO 6904		1		51,90		
095	142410-6	TORQUE LIMITER COMPLETE		1				
096	324727-1	SHOULDER WASHER 8		1				
097	210005-4	ŁOŻYSKO		1		15,20		
098	253215-0	(zam. 253835-0 nie dotyczy zastosowani		1		1,60		
099	961004-6	ZEGER		1		0,60		
100	424609-8	SEAL RING A		1				
101	142409-1	GEAR HOUSING COMPLETE		1				
102	922359-4	H.S.H.BOLT M6X35 WITH WG		2				
103	213231-4	USZCZELKA OLEJOWA 15 do HR4500C		1		16,80		
104	326376-0	CRANK SHAFT		1				
105	211418-2	ŁOŻYSKO KULKOWE 6006LLU		1		35,70		
106	254229-2	KLIN 5 HR4000C		2		2,20		
107	227788-9	HELICAL GEAR 46		1				
108	227336-4	SPUR GEAR 26		1				
109	961102-6	PIERŚCIEŃ SEGERA S-22 do 5500S		1		1,80		
110	253843-1	PODKŁADKA		1		4,10		
111	331596-3	TULEJA 12 do HR4500C		1		15,20		
112	211238-4	ŁOŻYSKO KULKOWE 6202LLU		1		20,60		
113	267215-4	PODKŁADKA do BTD200S		1		2,20		
114	517898-3	ARMATURE ASS'Y 220-240V		1				
D10		INC. 111-113,115,116						
115	681642-5	PODKŁADKA IZOLUJĄCA		1		23,30		
116	210059-1	(zam. 211289-7) ŁOŻYSKO KULKOWE (1		15,20		
117	266568-8	ŚRUBA 5x80 do HM1101/1111C		2		0,00		
118	454772-3	BAFFLE PLATE		1				
119	636303-2	STOJAN do HR5201/5211C		1		63,20		
120	632B59-7	BRUSH HOLDER UNIT		1				
121	195844-2	SZCZOTKI WĘGLOWE CB-175 do HR5:		1		10,80		
122	454780-4	GUARD 52		1				
123	266041-8	ŚRUBA 5x25		2		1,70		
124	454763-4	GEAR HOUSING COVER		1				
125	454757-9	MOTOR HOUSING		1				
126	922359-4	H.S.H.BOLT M6X35 WITH WG		2				
127	240016-5	WENTYLATOR		1		20,60		
128	253165-9	(zam. 267321-5) PODKŁADKA 6710DW/		1		1,80		
129	252178-7	NAKRĘTKA M8-12 do 4112		1		1,20		
130	454762-6	REAR COVER		1				
131	266041-8	ŚRUBA 5x25		2		1,70		
132	695123-3	(zam. 665638-4) KABEL ZASILAJĄCY		1		39,50		
133	682560-0	OSŁONA KABLA		1		5,40		
134	265995-6	(MKC) ŚRUBA 4x18		1		1,20		
135	419024-9	UCHWYT PRZEWODU ZASILAJĄCEGO		1		2,80		
136	265995-6	(MKC) ŚRUBA 4x18		1		1,20		
137	687169-3	(MMR) ZACISK PRZEWODU ZASILAJĄ		1		1,20		

Artykuł	Nr katalogowy	Opis	Zamla	Ilość	N/O	Sprzedaż	Zakup	Uwaga
138	632C15-3	LEAD UNIT		1				
139	266041-8	ŚRUBA 5x25		2		1,70		
140	253194-2	PODKŁADKA		2		1,70		
141	257813-2	TULEJA 9 do HR4013C		2		0,00		
142	620249-2	CONTROLLER		1				
143	265995-6	(MKC) ŚRUBA 4x18		1		1,20		
144	454346-0	SZKIEŁKO do HR4013C		1		0,00		
145	234281-6	COMPRESSION SPRING 6		1				
146	632A83-4	WŁĄCZNIK do HR4013C		1		0,00		
147	454336-3	SWITCH LEVER C		1				
148	187890-9	SWITCH CASE SET		1				
D10		INC. 149						
149	187890-9	SWITCH CASE SET		1				
D10		INC. 148						
150	266041-8	ŚRUBA 5x25		2		1,70		
151	815W21-5	HR5212C NAME PLATE		1				
152	234283-2	SPRĘŻYNA 18,5 do HR4013C		2		0,00		
153	454758-7	HANDLE BASE		1				
154	454343-6	DUST SUPPORT A		1				
155	266041-8	ŚRUBA 5x25		2		1,70		
156	454344-4	DUST SUPPORT B		1				
157	424557-1	DUST COVER		1				
158	454759-5	HANDLE A		1				
159	266041-8	ŚRUBA 5x25		4		1,70		
160	454332-1	DŹWIGNIA WŁĄCZNIKA A do HR4013C		1		0,00		
161	234285-8	SPRĘŻYNA 7 do HR4013C		1		0,00		
162	454327-4	SUB LEVER		1				
163	268309-8	PIN		1				
164	154626-1	UCHWT WYŁĄCZNIKA do HR4011C		1		5,40		
165	650678-5	WŁĄCZNIK		1		0,00		
166	454760-0	HANDLE COVER		1				
167	265995-6	(MKC) ŚRUBA 4x18		1		1,20		
168	257994-2	RETAINING RING(EXT)WR-44		1				
A01	135283-4	UCHWYT BOCZNY PAŁĄKOWY do HM1		1		135,00		
C10	252640-2	POKRĘTŁO UCHWYTU M8 HM1100/C/I		1		13,50		
C20	265439-6	ŚRUBA 8X150 HM1100/HM1200		1		4,10		
C30	318430-4	BAZA RĘKOJEŚCI 90A do HM1214C		1		23,40		
C40	318431-2	BAZA RĘKOJEŚCI 90B do HM1214C		1		20,60		
C50	417002-3	KRZYWKA UCHWYTU BOCZNEGO HM		2		5,40		
C60	417003-1	UCHWYT BOCZNY HM1202C		1		35,70		
C70	951166-8	SWORZEŃ		1		1,60		
A02	135629-4	SIDE GRIP ASSEMBLY		1				
C10	158131-0	UCHWYT BOCZNY do HR5211C/HR45C		1		31,31		
C20	234226-4	COMPRESSION SPRING 6		1				
C30	266163-4	ŚRUBA M8X80 HR4000C		1		6,50		
C40	313223-4	RACK GUIDE		1				
C50	344492-6	PŁYTKA HR4000C		1		4,10		
C60	346750-6	GRIP SPRING 90		1				

