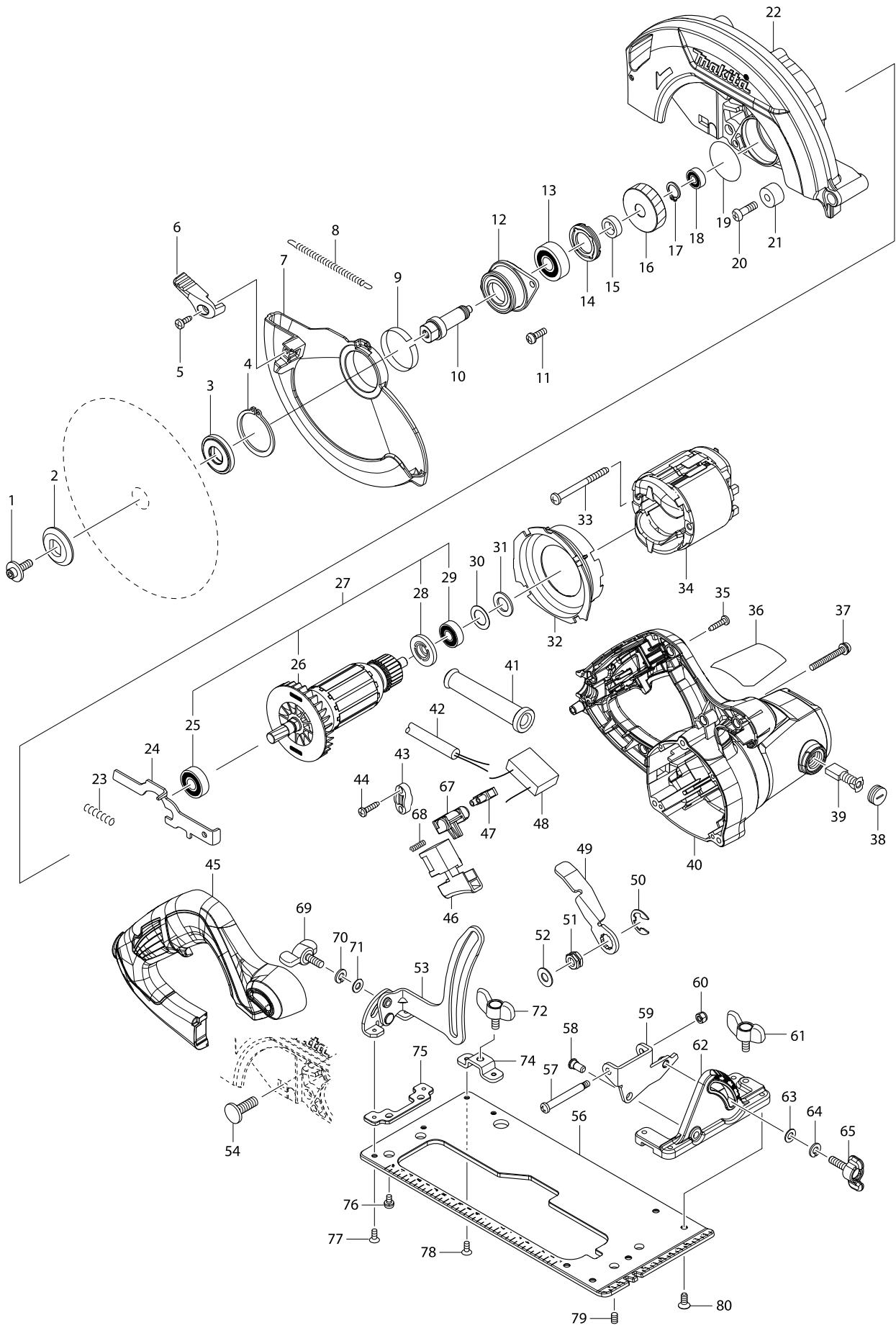


# Model HS7601 CIRCULAR SAW 190MM



# Model HS7601 CIRCULAR SAW 190MM

Artykuł	Nr katalogowy	Opis	Zam. <	Ilość	N/O	Sprzedaż	Zakup	Uwaga
001	266024-8	ŚRUBA IMBUSOWA 6X20 5703R BIS 4/		1		4,10		
002	224409-4	FLANSZA ZEWNĄTRZNA 35 do 5008M		1		4,20		
003	224473-5	INNER FLANGE 35		1				
004	961155-5	ZEGER		1		4,10		
005	266034-5	ŚRUBA 4X16 4304		1		1,10		
006	272258-3	DŹWIGNIA 37 do 5008MG		1		2,80		
007	319188-8	SAFETY COVER		1				
008	231887-1	TENSION SPRING 4		1				
009	345391-5	PIERŚCIEŃ DYSTANSOWY do MT582		1		1,20		
010	326444-9	SPINDLE		1				
011	911226-8	ŚRUBA 5x18 (zam.911230-7)		2		0,60		
012	319088-2	BEARING BOX		1		0,00		
013	211129-9	ŁOŻYSKO KULKOWE 6201.		1		22,20		
014	285852-2	BEARING RETAINER 19-33		1				
015	257173-2	PIERŚCIEŃ 12 5604R		1		2,20		
016	227793-6	HELICAL GEAR 38		1				
017	961052-5	ZEGER 12		1		0,60		
018	210028-2	(zam. 211012-0) ŁOŻYSKO KULKOWE		1		2,80		
019	213512-6	ORING		1		9,50		
020	265117-8	ŚRUBA M6x20 do MT582		1		0,60		
021	262556-3	TULEJA GUMOWA 6 do MT582		1		0,60		
022	142796-8	BLADE CASE COMPLETE		1				
C10	213445-5	ORING		1	*	1,00		
C11	213821-3	O-RING 26	<	1				
023	233117-6	SPRĘŻYNA 6 do GA7010/9010C/SA700		1		1,20		
024	345317-7	BLOKADA WRZECIONA do MT582		1		1,80		
025	210059-1	(zam. 211289-7) ŁOŻYSKO KULKOWE		1		15,20		
026	240064-4	KOŁO WENTYLATORA 70 do MT582		1		2,80		
027	513909-2	ARMATURE ASS'Y 240V		1				
D10		INC. 25,26,28,29						
028	681644-1	RODKŁADKA IZOLUJĄCA 9227CB		1		1,70		
029	210005-4	ŁOŻYSKO		1		15,20		
030	253192-6	PODKŁADKA 4301BV/SR1800/HP2010M		1		1,10		
031	261103-7	PODKŁADKA GUMOWA		1		1,20		
032	455354-4	BAFFLE PLATE		1				
033	266329-6	(zam. 266044-2 TI.-914941) ŚRUBA 5x6		2		0,60		
034	594649-1	FIELD ASS'Y 240V		1				
C10	654020-2	SPRĘŻYNA SZCZOTKOTRZYMACZA		2		1,10		
C20	654501-6	(zam. 654555-3) ŁĄCZNIK do 6408/6821		2		0,80		
035	266326-2	(zam. 265995-6) WKRĘT PT 4x18 do M1		5		1,00		
036	850K55-9	HS7601 NAME PLATE		1				
037	265104-7	ŚRUBA M5x40 do MT240		3		1,00		
038	643750-0	KAPTUREK SZCZOTKI JR3020		2		4,10		
039	191963-2	SZCZOTKI WĘGLOWE KPL. CB-303		1		15,20		
040	142798-4	MOTOR HOUSING COMPLETE		1				
C10	643708-9	(zam. 643754-2) N TRZYMACZ SZCZO		2		7,10		
041	682540-6	OSŁONA KABLA		1		4,10		
042	665865-3	PRZEWÓD ZASILAJĄCY 1.0-2-2.5		1		33,00		

Artykuł	Nr katalogowy	Opis	Zamówienie	Ilość	N/O	Sprzedaż	Zakup	Uwaga
043	687052-4	(zam.687124-5 TI.Z17467 / Z19692 / Z20		1		1,70		
044	266326-2	(zam. 265995-6) WKRĘT PT 4x18 do MT		2		1,00		
045	455362-5	HANDLE COVER		1				
046	650245-6	PRZEŁĄCZNIK SGE115CDY-10 do HS6		1				
047	654532-5	ZŁĄCZE		1		4,10		
048	645192-4	NOISE SUPPRESSOR		1				
049	346311-2	DŹWIGNIA do MT582		1		0,00		
050	257953-6	PIERŚCIEŃ BLOKUJĄCY E-12 do 5008M		1		1,20		
051	252199-9	NAKRĘTKA M8-13 do 5008MG		1		1,20		
052	941201-0	PODKŁADKA		1		0,60		
053	163547-6	DEPTH GUIDE COMPLETE		1				
054	266396-1	ŚRUBA M8 do 5008MG		1		1,20		
056	346826-9	BASE		1				
057	265118-6	ŚRUBA M5 do MT582		1		0,60		
058	256480-0	SZTYFT Z KOŁNIERZEM 6-7 do BSS610		1		0,60		
059	346827-7	ANGULAR GUIDE		1				
060	252103-8	NAKRĘTKA		1		1,70		
061	265754-8	ŚRUBA MOTYLKOWA M6x12 do MT582		1		0,60		
062	317031-5	ANGULAR PLATE		1				
063	941151-9	PODKŁADKA		1		0,60		
064	942151-2	PODKŁADKA		1		0,60		
065	265765-3	THUMB SCREW M6X21		1				
067	453284-3	LOCK OFF BUTTON		1				
068	231469-9	SPRĘŻYNA 4 do BSS610		1		1,20		
069	265755-6	THUMB SCREW M6X16		1				
070	942151-2	PODKŁADKA		1		0,60		
071	941151-9	PODKŁADKA		1		0,60		
072	265754-8	ŚRUBA MOTYLKOWA M6x12 do MT582		1		0,60		
074	346847-1	BRACKET		1				
075	346846-3	PLATE		1				
076	911106-8	ŚRUBA 4x8		2		0,60		
077	912107-9	ŚRUBA (zam. 265085-5)		2		0,60		
078	912107-9	ŚRUBA (zam. 265085-5)		2		0,60		
079	266436-5	H.S.SET SCREW(FLAT POINT)M5X8		2				
080	912212-2	ŚRUBA Z ŁEBK.POCHYL.5X12 9045N		5		0,60		
A01	783217-7	KLUCZ IMBUSOWY 5 do EBH252		1		0,00		
A02	164095-8	PROWADNICA RÓWNOLEGLA DO HS6		1		9,57		
A03	B-07967	TARCZA TNAÇA 190x30; 12Z		1		51,62		
A04	196520-1	DUST NOZZLE SET		1				