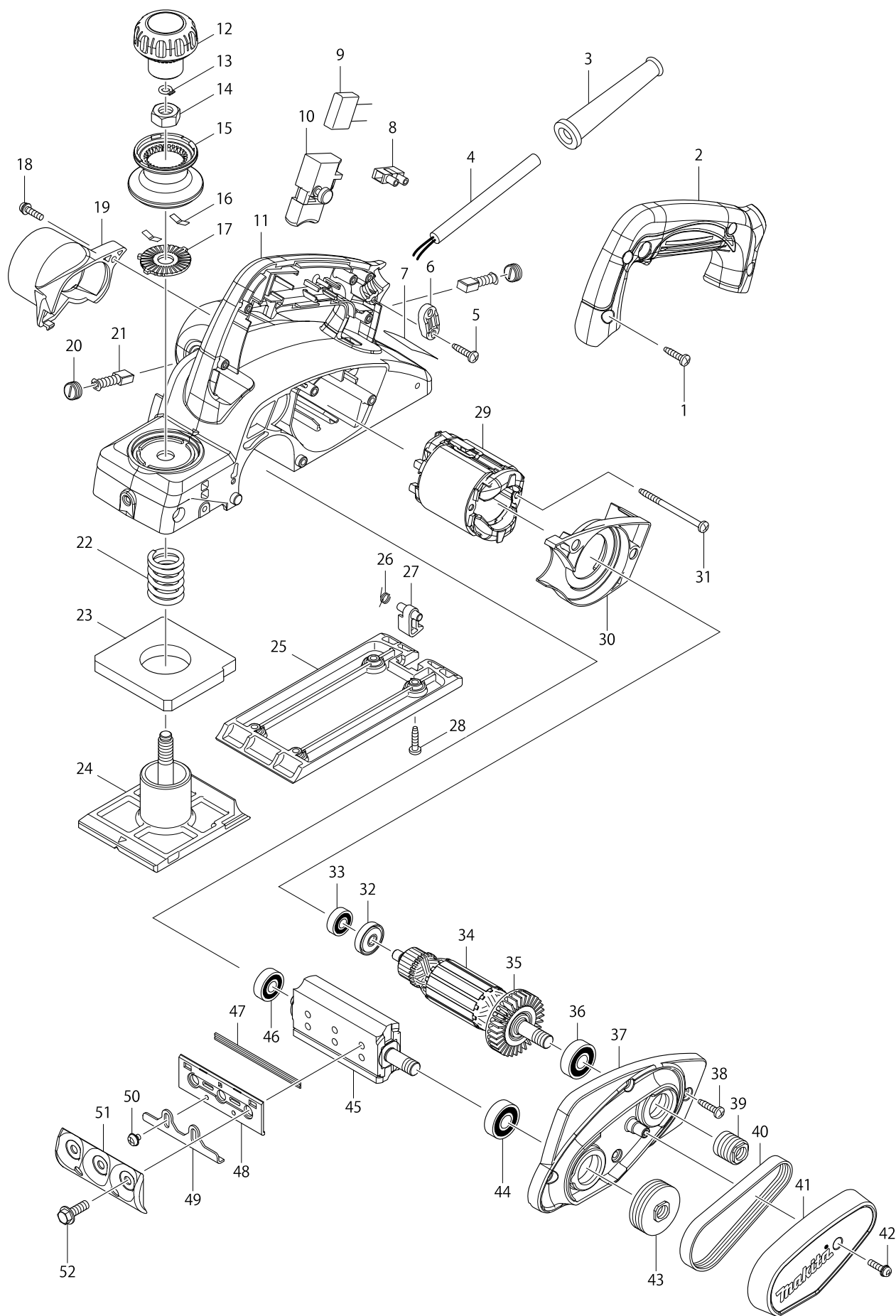


# Model KP0800 STRUG DO DREWNA 82mm



Artykuł	Nr katalogowy	Opis	Zam.	Ilość	N/O	Sprzedaż	Zakup	Uwaga
001	266326-2	(zam. 265995-6) WKREŃ PT 4x18 do MT		4		1,00		
002	451314-4	POKRYWA RĘKOJEŚCI do KP0800		1		0,00		
003A	682569-2	(zam.682502-4) OSŁONA KABLA do MT		1	*	2,00		
003-1A	682502-4	(MCC) OSŁONA KABLA	O	1		4,10		
003-1B	682502-4	(MCC) OSŁONA KABLA		1		4,10		
004	665394-6	PRZEWÓD ZASILAJĄCY H05RN-F		1		9,80		
005	266326-2	(zam. 265995-6) WKREŃ PT 4x18 do MT		2		1,00		
006A	687124-5	(zam. 687052-4) ZATRZASK KABLA do		1	*	1,00		
006-1A	687052-4	(zam.687124-5 TI.Z17467 / Z19692 / Z20	O	1		1,70		
006-1B	687052-4	(zam.687124-5 TI.Z17467 / Z19692 / Z20		1		1,70		
007	867138-2	TABLICZKA ZNAMIONOWA do KP0800		1		0,00		
008	654532-5	ZŁĄCZE		1		4,10		
009A	645200-1	(zam. 645190-8)zam.645267-9(TI.91746		1	*	12,60		
009-1A	645190-8	KONDENSATOR do MT952	O	1		2,00		
009-1B	645190-8	KONDENSATOR do MT952		1		2,00		
010A	650237-5	(zam.650236-7 - TI.91401 od 2011-03) V		1	*	0,00		
010-1A	650236-7	PRZEŁĄCZNIK do KP0800	X	1		15,20		
010-1B	650236-7	PRZEŁĄCZNIK do KP0800		1		15,20		
011	140197-4	RAMA GŁÓWNA do KP0800		1		46,60		
C10	643455-2	(zam. 643986-1) UCHWYT SZCZOTEK (		2		5,40		
012	451328-3	POKRYWA GAŁKI do KP0800		1		0,00		
013	961004-6	ZEGER		1		0,60		
014	264028-4	NAKRĘTKA M10 do KP0800		1		0,00		
015	451324-1	GAŁKA do KP0800		1		9,80		
016	232185-6	SPRĘŻYNA PŁASKA 1050DWA		2		5,40		
017	346110-2	PŁYTKA KRZYWKI do KP0800		1		0,00		
018	911128-8	ŚRUBA		1		0,60		
019	451329-1	WYRZUTNIK WIÓRÓW do KP0800		1		2,20		
020	643550-8	NAKRĘTKA SZCZOTKI		2		2,20		
021	191940-4	SZCZOTKI CB-411		1		15,20		
022	231004-3	SPRĘŻYNA 1125/1911B/1923B/H		1		5,40		
023	421007-7	PŁYTKA PODSTAWY HOBELBOSS.		1		5,40		
024A	318491-4	(zam.319010-9 TI.97780) PŁYTA PRZED		1	*	12,60		
024-1A	319010-9	PŁYTA PRZEDNIA KPL. do KP0800	O	1		0,00		
024-1B	319010-9	PŁYTA PRZEDNIA KPL. do KP0800		1		0,00		
025A	318499-8	(zam. 319009-4 TI.97780) ) PŁYTA POD		1	*	12,60		
025-1A	319009-4	PODSTAWA do KP0800	O	1		0,00		
025-1B	319009-4	PODSTAWA do KP0800		1		0,00		
026	231698-4	SPRĘŻYNA 7 do KP0810		1		1,20		
027	451392-4	STOPA do KP0800		1		0,60		
028	266326-2	(zam. 265995-6) WKREŃ PT 4x18 do MT		4		1,00		
029	593718-5	STOJAN do KP0800		1		27,60		
C10	654100-4	SPRĘŻYNA do 3703		2		1,20		
C20	654501-6	(zam. 654555-3) ŁĄCZNIK do 6408/6821		2		0,80		
030	451327-5	DYFUZOR do KP0800		1		0,00		
031A	266334-3	(zam. 266052-3 TI. Z16883) WKREŃ 4x6		2	*	0,60		
031-1A	266052-3	ŚRUBA 4X60 4304	O	2		4,10		
031-1B	266052-3	ŚRUBA 4X60 4304		2		4,10		

