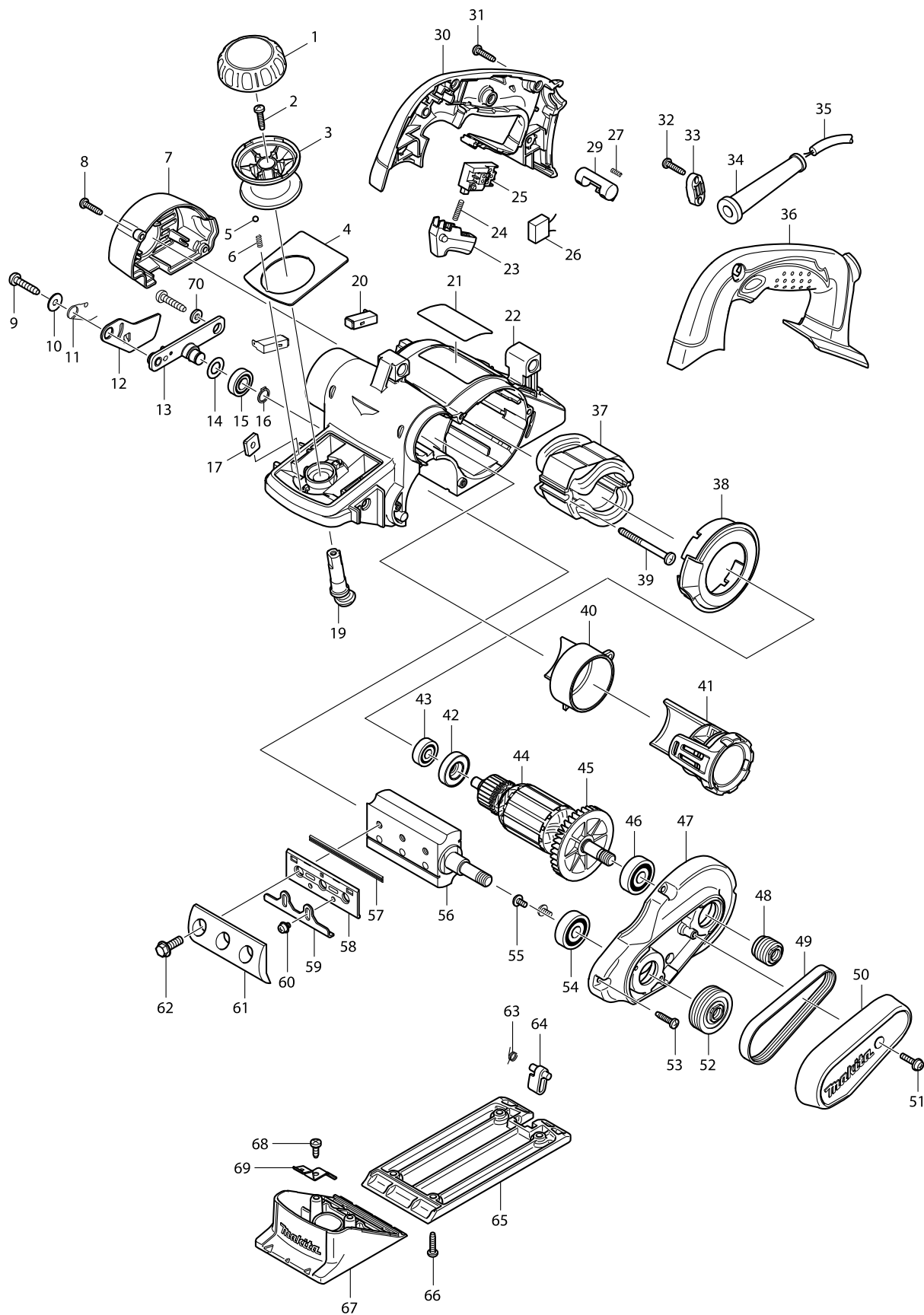


# Model KP0810 STRUG DO DREWNA 82mm



Artykuł	Nr katalogowy	Opis	Zam.	Ilość	N/O	Sprzedaż	Zakup	Uwaga
001	419700-5	POKRYWA POKRĘTŁA do KP0810		1		12,60		
002	265995-6	(MKC) ŚRUBA 4x18		1		1,20		
003	419699-4	POKRĘTŁO do KP0810		1		7,20		
004	345766-8	PANEL PRZEDNI do KP0810		1		9,80		
005	216008-6	KULKA 4301BV/02C/5014B/HR25		2		0,60		
006	233325-9	SPRĘŻYNA do KP0810		2		1,80		
007	419697-8	POKRYWA TYLNA do KP0810		1		8,20		
008	265995-6	(MKC) ŚRUBA 4x18		2		1,20		
009	266041-8	ŚRUBA 5x25		2		1,70		
010	253194-2	PODKŁADKA		1		1,70		
011	233521-9	SPRĘŻYNA 10 do KP0810		1		2,80		
012	345765-0	POKRYWA BĘBNA do KP0810		1		5,40		
013	158184-9	UCHWYT BĘBNA KPL. do KP0810		1		52,00		
014	253758-2	PODKŁADKA 10 4301BV/9901/JN3200/		1		0,60		
015	210057-5	(AM) ŁOŻYSKO KULKOWE 6900LLB do		1		22,20		
016	961006-2	ZEGER		1		0,60		
017	264002-2	NAKRĘTKA 4-KĄTNA M5 do BJR181R		2		0,60		
019	419702-1	ZDERZAK do KP0810		1		2,80		
020	191972-1	SZCZOTKI WĘGLOWE 1923H/UC3010-		1		13,50		
021	863213-2	TABLICZKA ZNAMIONOWA do KP0810		1		1,20		
022	419694-4	OBUDOWA do KP0810		1		57,80		
023	419703-9	DŹWIGNIA WYŁĄCZNIKA do KP0810		1		4,20		
024	233408-5	SPRĘŻYNA 3 do KP0810		1		1,20		
025	651922-3	(zam.650677-7 TI.96540) WŁĄCZNIK do		1		41,10		
026A	645105-5	(zam.645185-1 TI.Z17286) KONDENSA		1	*	8,10		
026-1A	645185-1	KONDENSATOR	O	1		1,20		
026-1B	645185-1	KONDENSATOR		1		1,20		
027	231433-0	SPRĘŻYNA		1		0,60		
029A	419704-7	(zam.419705-5 - TI.91401 od 2011-03) P		1	*	2,80		
029-1A	419705-5	LOCK ON BUTTON	X	1				
029-1B	419705-5	LOCK ON BUTTON		1				
030	188215-0	REKOJEŚĆ (R+L) do KP0810		1		38,40		
D10		INC. 36						
031	265995-6	(MKC) ŚRUBA 4x18		5		1,20		
032	265995-6	(MKC) ŚRUBA 4x18		2		1,20		
033	687052-4	(zam.687124-5 TI.Z17467 / Z19692 / Z2C		1		1,70		
034	682504-0	(MCC) OSŁONA KABLA		1		5,40		
035	665865-3	PRZEWÓD ZASILAJĄCY 1.0-2-2.5		1		33,00		
036	188215-0	REKOJEŚĆ (R+L) do KP0810		1		38,40		
D10		INC. 30						
037	525748-8	STOJAN do KP0810		1		60,60		
C10	654069-2	GNIAZDO		2		0,35		
038	419701-3	DYFUZOR do KP0810		1		4,20		
039	266095-5	ŚRUBA 5x55		2		4,10		
040	419710-2	DYSZA do KP0810		1		5,40		
041	125353-7	DYSZA WYDMUCHU do KP0810		1		9,80		
042	681659-8	PODKŁADKA IZOLACYJNA do KP0810		1		2,20		
043	211031-6	(MKC) (zam. 210007-0) ŁOŻYSKO 608 L		1		17,90		

Artykuł	Nr katalogowy	Opis	Zam.	Ilość	N/O	Sprzedaż	Zakup	Uwaga
044	513684-0	WIRNIK do KP0810		1		99,00		
D10		INC. 42,43,45						
045	240079-1	KOŁO WENTYLATORA 62 do KP0810		1		4,20		
046	211087-9	ŁOŻYSKO 6200 2RS=>211067-5		1		19,50		
047	158149-1	KASETA ŁOŻYSKA do KP0810		1		26,00		
048	222125-2	KOŁO PASOWE MAŁE		1		15,20		
049	225007-7	PASEK do KP0810 =>225071-8		1		18,00		
050	419698-6	POKRYWA PASKA PRZENIESIENIA NA		1		12,60		
051	911133-5	(zam.911133-5 dla VC3211 TI.99575) ŚF		1		0,60		
052	222126-0	KOŁO PASOWE DUŻE		1		24,90		
053	265995-6	(MKC) ŚRUBA 4x18		4		1,20		
054	211087-9	ŁOŻYSKO 6200 2RS=>211067-5		1		19,50		
055	251291-8	ŚRUBA M4x8		2		1,20		
056	158156-4	BĘBEN KPL. do KP0810		1		87,60		
057	793322-2	OSTRZE STRUGA 82mm KPL.		1		45,98		
058	343433-9	(zam. A-86175) PŁYTKA PROSTA		2		5,40		
059	345644-2	PŁYTKA USTALAJĄCA do KP0810/C		2		2,20		
060	251246-3	WKREŃT 4x5		4		0,60		
061	345001-4	(zam.187676-1 TI.Y06460) PŁYTA BEBN		1	*	30,30		
061-1	187676-1	PŁYTA BĘBNA KPL. do 1923H	O	1		0,00		
062	251609-3	WKREŃT 6x17 1923B/SR1800		6		1,70		
063	231698-4	SPRĘŻYNA 7 do KP0810		1		1,20		
064	419706-3	DŹWIGNIA Z TWORZYWA do KP0810		1		2,20		
065	318098-6	PODSTAWA do KP0810		1		38,40		
066	265995-6	(MKC) ŚRUBA 4x18		4		1,20		
067	158360-5	OBUDOWA CZOŁOWA do KP0810		1		46,60		
068	266026-4	ŚRUBA 4x12		2		0,60		
069	232232-3	SPRĘŻYNA PŁASKA do KP0810		2		2,20		
070	267012-8	PODKŁADKA 5 do 1911B		1		1,20		
A01	122785-9	PROWADNICA RÓWNOLEGŁA do KP0810		1		22,00		
C20	251871-0	SCREW M5X10		1				
C30	251878-6	ŚRUBA SKRZYDEŁKOWA		1		5,40		
C40	253807-5	PODKŁADKA-U 6012D/HD		2		1,10		
C50	345768-4	UCHWYT PROWADNICZY do KP0810/C		1		2,20		
C10	213022-3	ORING=>ZAM.213009-5		1	*	1,70		
C11	213009-5	ORING	X	1		1,60		
C11	213009-5	ORING		1		1,60		
A02	123062-2	PRZYRZĄD DO USTAWIANIA NOŻA DO		1		5,87		
C10	911228-4	ŚRUBA		2		0,80		
C20	411086-3	TABLICZKA Z PODZIAŁKĄ do 1100/192		1		4,20		
A03	782209-3	KLUCZ NASADOWY		1		6,37		
A04	251878-6	ŚRUBA SKRZYDEŁKOWA		1		5,40		
A05	253807-5	PODKŁADKA-U 6012D/HD		1		1,10		
A06	342390-8	OGRANICZNIK GŁĘBOKOŚCI do 1125/		1		9,50		
A07B	821551-8	WALIZKA SYSTEMOWA MAKPAC TYP		1		103,00		
C10	453974-8	ZATRZASK WALIZKI MAKPAC		4		1,80		
A08B	837659-8	WKŁAD MAKPAC do KP0800/0810		1		18,20		
A09B	800X54-9	KP0810J INDICATION LABEL		1				

