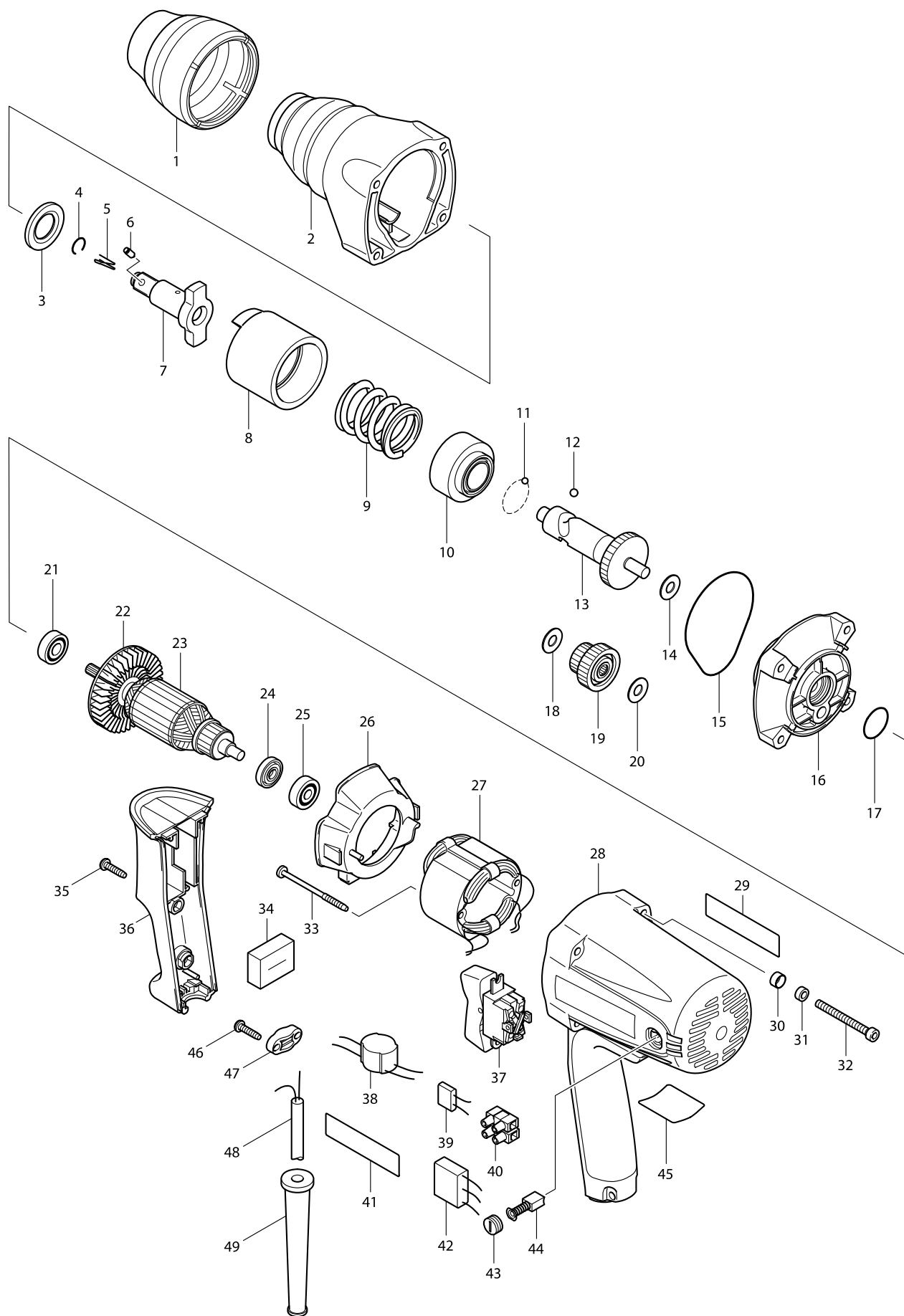


Model TW0350 KLUCZ UDAROWY



Model TW0350 KLUCZ UDAROWY

Artykuł	Nr katalogowy	Opis	Zam.	Ilość	N/O	Sprzedaż	Zakup	Uwaga
001	421837-6	ZDERZAK do TW0350		1		5,40		
002	153623-4	OBUDOWA MECHANIZMU UDAROWE		1		120,60		
C10	213257-6	ZIMMERING		1		10,80		
C20	321119-5	TULEJA 18 do TW0200/0350		1		28,80		
003	267268-3	PODKŁADKA 19 do TW0200/350		1		2,20		
004	231907-1	SPRĘŻYNA (UCHWYTU)		1		1,10		
007	324406-1	ELEMENT UDAROWY do TW0350		1		99,00		
008	324336-6	TULEJA UDAROWA do TW0350		1		76,80		
009	233383-5	SPRĘŻYNA 28 do TW0350		1		8,20		
010	313115-7	UCHWYT SPRĘŻYNY do TW0350		1		22,20		
011	216008-6	KULKA 4301BV/02C/5014B/HR25		19		0,60		
012	216007-8	KULKA		2		0,60		
013	324338-2	WRZECIONO do TW0350		1		82,20		
014	253139-0	PODKŁADKA 1100/4315/8419B		1		0,60		
015	421838-4	PIERŚCIEŃ USZCZELNIAJĄCY do TWC		1		2,20		
016	153624-2	POKRYWA OBUDOWY MECH. UDAR. d		1		55,20		
017	213373-4	ORING		1		2,20		
018	253139-0	PODKŁADKA 1100/4315/8419B		1		0,60		
019	153626-8	KOŁO ZĘBATE do TW0350		1		52,00		
020	253139-0	PODKŁADKA 1100/4315/8419B		1		0,60		
021	210024-0	ŁOŻYSKO		1		10,80		
022	241884-9	WENTYLATOR do 9032/TW0350		1		9,80		
023	515263-0	WIRNIK do TW0350		1		172,80		
D10		INC. 21,22,24,25						
024	681614-0	PIERŚCIEŃ		1		1,70		
025	210025-8	ŁOŻYSKO KULKOWE ==>zam. 210023-		1		18,90		
026	418180-2	DYFUZOR doTW0350		1		4,20		
027	528179-0	STOJAN do TW0350		1		99,00		
C10	654100-4	SPRĘŻYNA do 3703		2		1,20		
C20	654501-6	(zam. 654555-3) ŁĄCZNIK do 6408/6821		2		0,80		
028A	183604-4	(zam. 153625-0) OBUDOWA SILNIKA d		1	*	76,80		
C10	643455-2	(zam. 643986-1) UCHWYT SZCZOTEK d		2	*	5,40		
D10		INC. 29,41			*			
028-1A	153625-0	OBUDOWA SILNIKA do TW0350	O	1		74,00		
C10	643455-2	(zam. 643986-1) UCHWYT SZCZOTEK d		2		5,40		
028-1B	153625-0	OBUDOWA SILNIKA do TW0350		1		74,00		
C10	643455-2	(zam. 643986-1) UCHWYT SZCZOTEK d		2		5,40		
029A	819064-1	ETYKIETA		1	*	5,40		
030	253929-1	PODKŁADKA 5 6905B/6906		4		1,70		
031	262001-8	PIERŚCIEŃ URETANOWY 5 6905B/690		4		5,40		
032	266331-9	ŚRUBA IMBUSOWA M5x50 do TW0200		4		1,20		
033	266091-3	WKRĘT SAMOGWINTUJĄCY 4x50		2		1,20		
034	685700-9	PŁYTKA HR2000/HR3520/3850/HM081C		1		0,60		
035	265995-6	(MKC) ŚRUBA 4x18		2		1,20		
036	418179-7	POKRYWA RĘKOJEŚCI do TW0350		1		13,60		
037	651572-4	WYŁĄCZNIK SL220SD-19 do TW0350		1		66,00		
038	646325-4	PRZEPUSTNICA		1		51,90		
039	646755-9	REZYSTOR do DA6301/TW0350/TW10C		1		5,40		

