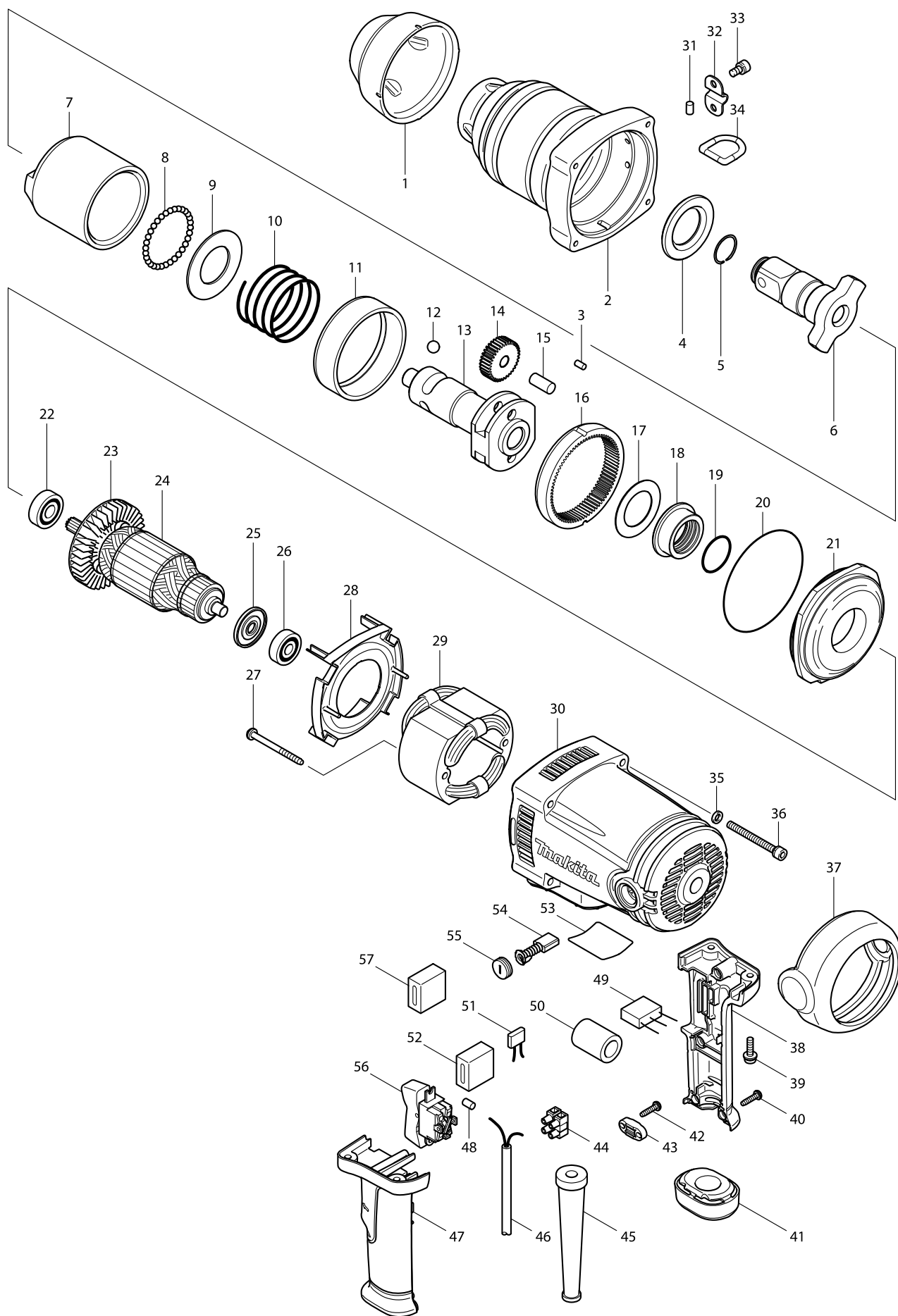


Model TW1000 KLUCZ UDAROWY



Model TW1000 KLUCZ UDAROWY

Artykuł	Nr katalogowy	Opis	Zam.	Ilość	N/O	Sprzedaż	Zakup	Uwaga
001	421895-2	AMORTYZATOR PRZEDNI do TW1000		1		25,00		
002	154555-8	OBUDOWA MECHANIZMU UDAROWE		1		301,40		
003	256253-1	KOŁEK 5 6908DWA		2		1,10		
004	253909-7	PODKŁADKA 35 6910		1		49,20		
005	231921-7	SPRĘŻYNA 6910		1		4,10		
006	325587-4	CZOP CZWOROKĄTNY 1" do TW1000		1		246,80		
007	325415-3	BIJAK do TW1000		1		329,40		
008	216002-8	KULKA 4,8 8410BV/8035NB/6012H.		32		0,60		
009	253712-6	PODKŁADKA		1		12,50		
010	233428-9	am.231211-8(+new 324666-5,231212-6,;		1	*	68,60		
010-1	231211-8	SPRĘŻYNA	S	1		38,40		
011	333112-7	PIERŚCIEŃ		1		115,10		
012	216010-9	KULKA STALOWA 6910		2		1,10		
013	324501-7	(+new 324666-5,231211-8,231212-6,253		1	*	224,80		
013-1	324666-5	WRZECIONO do TW1000	S	1		260,40		
014	227149-3	KOŁO ZĘBATE 37 do TW1000		2		41,20		
015	256051-3	KOŁEK 10 6910		2		5,40		
016	221815-4	KOŁO ZĘBATE		1		346,00		
017	267170-0	PODKŁADKA 34 do TW1000		1		7,20		
018	310154-8	GNAZDO ŁOŻYSKA do TW1000		1		60,60		
019	213459-4	ORING SR23/HK18/HR22/32/38/5000.		1		2,20		
020	213855-6	ORING 95 HM1400		1		10,80		
021	317841-0	POKRYWA OBUDOWY MECH. UDARO		1		63,20		
022	211137-0	ŁOŻYSKO KULKOWE 6201LLU do HM0		1		12,60		
023	240003-4	WENTYLATOR do 2012NB		1		9,80		
024	516919-8	WIRNIK do TW1000		1		224,80		
D10		INC. 22,23,25,26						
025	681665-3	PODKŁADKA IZOLACYJNA do TW1000		1		1,20		
026	211066-7	ŁOŻYSKO 6200 2RS		1		19,60		
027	265345-5	ŚRUBA M5x60		2		4,20		
028	418814-7	DYFUZOR do TW1000		1		15,20		
029	528940-5	STOJAN do TW1000		1		137,20		
C10	654020-2	SPRĘŻYNA SZCZOTKOTRZYMACZA		2		1,10		
C20	654502-4	ŁĄCZNIK HM1200		2		0,60		
030	154556-6	OBUDOWA SILNIKA do TW1000		1		137,20		
C10	643653-8	(zam. 643660-1) SZCZOTKO TRZYMAC		2		12,50		
031	263005-3	KOŁEK GUMOWY 9504BH/BOSS1900/5		1		0,60		
032	345517-9	PŁYTKA do TW1000		1		5,40		
033	266157-9	ŚRUBA IMBUSOWA M6x12 do TW1000		2		1,80		
034	282018-5	D-PIERŚCIEŃ do TW1000		1		13,60		
035	941151-9	PODKŁADKA		4		0,60		
036	265538-4	ŚRUBA IMBUSOWA M6x60 do TW1000		4	*	4,20		
036-1	265538-4	ŚRUBA IMBUSOWA M6x60 do TW1000	<	4		4,20		
037	421896-0	AMORTYZATOR TYLNY do TW1000		1		19,60		
038	183935-1	REKOJEŚĆ KPL. do TW1000		1		79,40		
D10		INC. 47						
039	911233-1	ŚRUBA		4		0,60		
040	265995-6	(MKC) ŚRUBA 4x18		4		1,20		

