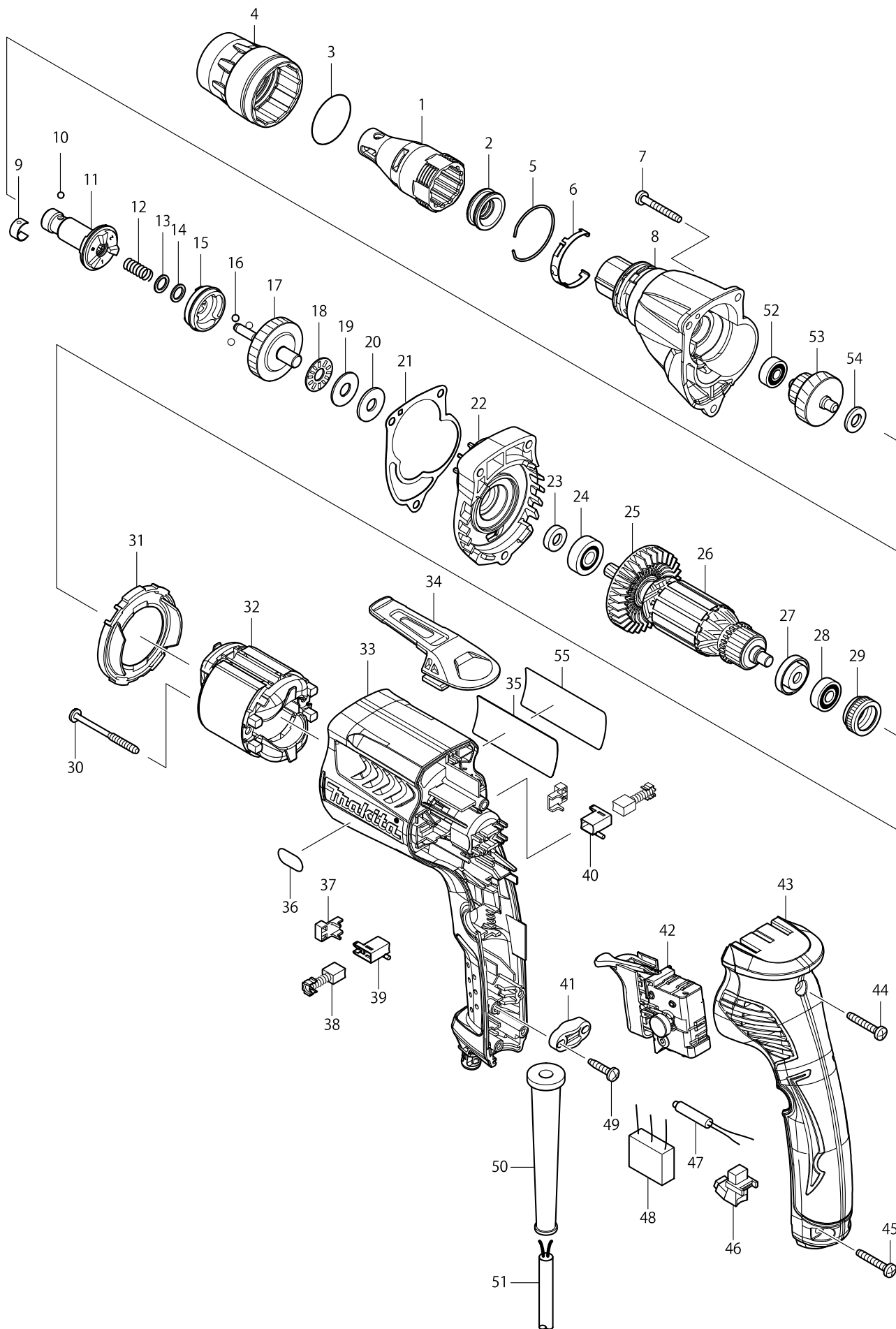


# Model FS2300 WKREŹTARKA



Artykuł	Nr katalogowy	Opis	Zam.ł	Ilość	N/O	Sprzedaż	Zakup	Uwaga
001	158875-2	OGRANICZNIK GŁĘBOKOŚCI do FS2300		1		10,90		
002	424163-2	TULEJA USZCZELKI do FS2300-6300		1		0,60		
003	424235-3	PIERŚCIEŃ USZCZELNIAJĄCY do FGS		1		0,60		
004	450881-6	PIERŚCIEŃ USTALAJĄCY do FS2300-6		1	*	5,40		
004-1	455591-0	LOCK RING	O	1				
005	233974-2	(zam.234266-2 TI.98200) PIERŚCIEŃ SI		1		0,60		
006	232245-4	SPRĘŻYNA PŁASKA do BFS450		1		8,20		
007	266361-0	WKREŹT 4x30mm		3		0,60		
008	158895-6	(zam.142299-2 TI.99647) OBUDOWA PF		1	*	0,00		
008-1	142299-2	OBUDOWA PRZEKŁADNI KPL. do FS2300	O	1		0,00		
009	232050-9	SPRĘŻYNA		1		1,10		
010	216001-0	KULKA JV2000/5014.		1		0,60		
011	158886-7	WRZECIONO do FS2300-6300		1		43,80		
012	234121-8	SPRĘŻYNA 8 do FS2300-6300		1		0,60		
013	267202-3	PODKŁADKA 8 do 6823/24/25		1		1,10		
014	267202-3	PODKŁADKA 8 do 6823/24/25		1		1,10		
015	223170-0	KRZYWKA SPRZĘGŁA		1		22,20		
016	216008-6	KULKA 4301BV/02C/5014B/HR25		3		0,60		
017	158891-4	KOŁO ZĘBATE 35S do FS2300		1		15,20		
018	216415-3	ŁOŻYSKO OPOROWE 821 do 6823/24/25		1		10,80		
019	216212-7	PODKŁADKA 821 do 6823/24/25		1		4,10		
020	261111-8	PODKŁADKA URETANOWA 8 do 6827		1		2,20		
021	442149-4	USZCZELKA do FS2700		1		4,20		
022	158982-1	POKRYWA OBUDOWY PRZEKŁADNI d		1		7,20		
023	451099-2	PIERŚCIEŃ 7 do FS2300-6300		1		0,60		
024	210007-0	ŁOŻYSKO KULKOWE 6902DW.		1		17,90		
025	240083-0	KOŁO WENTYLATORA do FS2300-6300		1		4,20		
026	515764-8	WIRNIK do FS2700		1		46,60		
D10		INC. 23-25,27,28						
027	681636-0	PIERŚCIEŃ		1		4,10		
028	210062-2	ŁOŻYSKO KULKOWE 607ZZ do MT601,		1		4,00		
029	421868-5	USZCZELKA GUMOWA 19 do 9554/55N		1		1,80		
030	266467-4	ŚRUBA M4x50 do FS2300-6300		2		0,60		
031	450880-8	DYFUZOR do FS2300-6300		1		0,60		
032	633693-4	STOJAN do FS2300-6300		1		22,20		
033	450878-5	OBUDOWA SILNIKA L do FS2300-6300		1		16,80		
034	162272-6	HACZYK do FS2300-6300		1		4,20		
035	867019-0	TABLICZKA ZNAMIONOWA do FS2300		1		0,00		
036	808574-3	NAKLEJKA IDENTYFIKACYJNA do FS2		1		0,00		
037	689111-0	PŁYTKA DYSTANSOWA do HR2020/24,		2		1,70		
038	191962-4	SZCZOTKI CB-419 -> 921406,407 2szt.		1		15,20		
039	643952-8	TRZYMACZ SZCZOTKI WĘGLOWEJ DF		1		5,40		
040	643953-6	TRZYMACZ SZCZOTKI WĘGLOWEJ DF		1		5,40		
041	687124-5	(zam. 687052-4) ZATRZASK KABLA do		1		1,00		
042	650614-1	WŁĄCZNIK do FS2300-6300		1		46,60		
043	158878-6	POKRYWA RĘKOJEŚCI KPL. do FS2300		1		23,40		
C10	263002-9	KOŁEK GUMOWY SR1800/41KB/JS165		2		0,60		
044	266374-1	ŚRUBA 4x25		1		0,60		

