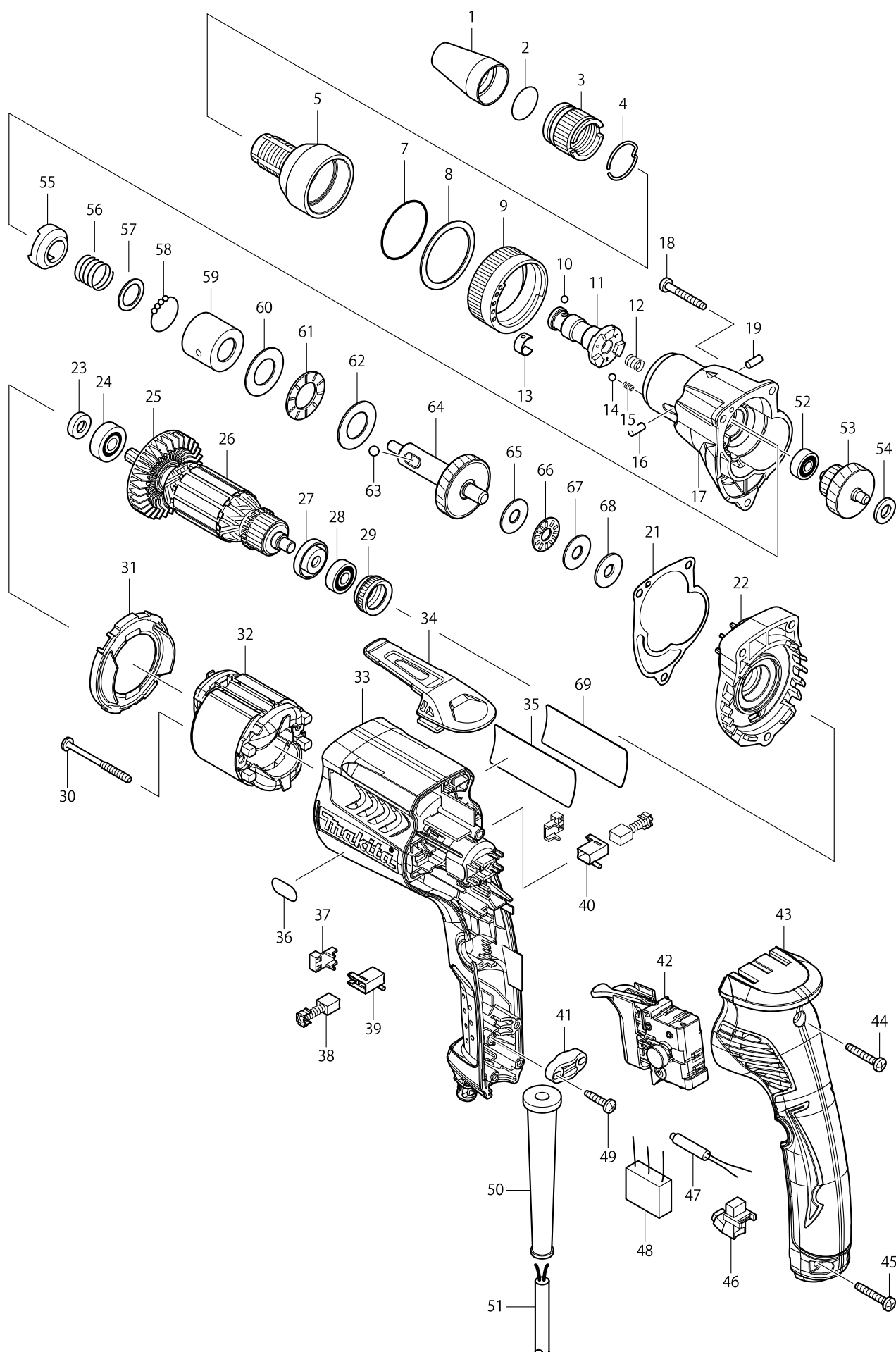


Model FS2700 WKREŹTARKA



Artykuł	Nr katalogowy	Opis	Zamie	Ilość	N/O	Sprzedaż	Zakup	Uwaga
001	322120-3	TULEJKA PROWADZĄCA DO KOŃCÓW		1		5,40		
002	213310-8	ORING		1		1,70		
003	322073-6	TULEJKA 6805BV		1		35,70		
004	231940-3	SPRĘŻYNA 22 6805BV		1		4,10		
005	168552-8	POKRYWA SPRZĘGŁA do FS2700		1		15,20		
C10	313166-0	PIERŚCIEŃ HAMULCA do FS2700		1		0,00		
007	213343-3	O-RING do FS2700		1		0,60		
008	253806-7	PODKŁADKA 36 6805BV		1		2,70		
009	152841-1	PIERŚCIEŃ NASTAWCZY MOMENTU c		1		13,60		
010	216001-0	KULKA JV2000/5014.		1		0,60		
011	325606-6	WRZECIONO do FS2700		1		33,00		
012	234095-3	SPRĘŻYNA 6 do FS2700		1		0,60		
013	232050-9	SPRĘŻYNA		1		1,10		
014	216008-6	KULKA 4301BV/02C/5014B/HR25		1		0,60		
015	233314-4	SPRĘŻYNA 4 do 6827		1		1,80		
016	268075-7	SZTYFT 4 do 6827		1		1,20		
017	318387-9	OBUDOWA PRZEKŁADNI do FS2700		1		18,00		
018	266361-0	WKRETK 4x30mm		3		0,60		
019	268075-7	SZTYFT 4 do 6827		1		1,20		
021	442149-4	USZCZELKA do FS2700		1		4,20		
022	158982-1	POKRYWA OBUDOWY PRZEKŁADNI d		1		7,20		
023	451099-2	PIERŚCIEŃ 7 do FS2300-6300		1		0,60		
024	210007-0	ŁOŻYSKO KULKOWE 6902DW.		1		17,90		
025	240083-0	KOŁO WENTYLATORA do FS2300-6300		1		4,20		
026	515764-8	WIRNIK do FS2700		1		46,60		
D10		INC. 23-25,27,28						
027	681636-0	PIERŚCIEŃ		1		4,10		
028	210062-2	ŁOŻYSKO KULKOWE 607ZZ do MT601,		1		4,00		
029	421868-5	USZCZELKA GUMOWA 19 do 9554/55M		1		1,80		
030	266467-4	ŚRUBA M4x50 do FS2300-6300		2		0,60		
031	450880-8	DYFUZOR do FS2300-6300		1		0,60		
032	633693-4	STOJAN do FS2300-6300		1		22,20		
033	450878-5	OBUDOWA SILNIKA L do FS2300-6300		1		16,80		
034	162272-6	HACZYK do FS2300-6300		1		4,20		
035	867048-3	TABLICZKA ZNAMIONOWA do FS2700		1		1,20		
036	808574-3	NAKLEJKA IDENTYFIKACYJNA do FS2		1		0,00		
037	689111-0	PŁYTKA DYSTANSOWA do HR2020/24.		2		1,70		
038	191962-4	SZCZOTKI CB-419 -> 921406,407 2szt.		1		15,20		
039	643952-8	TRZYMACZ SZCZOTKI WĘGLOWEJ DF		1		5,40		
040	643953-6	TRZYMACZ SZCZOTKI WĘGLOWEJ DF		1		5,40		
041	687124-5	(zam. 687052-4) ZATRZASK KABLA do		1		1,00		
042	650614-1	WŁĄCZNIK do FS2300-6300		1		46,60		
043	158878-6	POKRYWA RĘKOJEŚCI KPL. do FS230		1		23,40		
C10	263002-9	KOŁEK GUMOWY SR1800/41KB/JS165		2		0,60		
044	266374-1	ŚRUBA 4x25		1		0,60		
045	266374-1	ŚRUBA 4x25		2		0,60		
046	631939-2	OBWÓD LED do FS2300-6300		1		16,80		
047	646122-8	KONDENSATOR do FS2300-6300		1		4,20		

