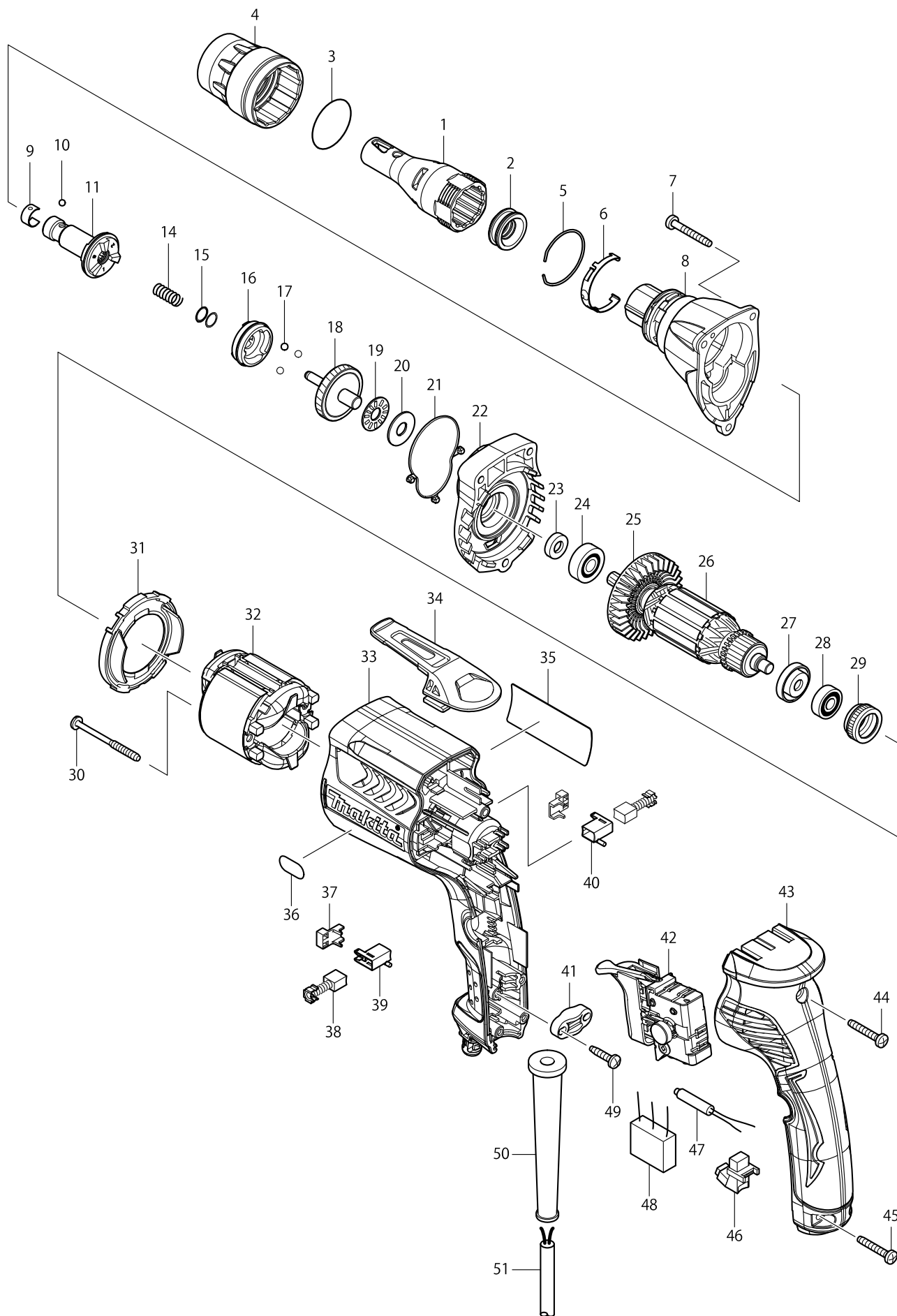


# Model FS6300 WKREŹTARKA



Artykuł	Nr katalogowy	Opis	Zamie	Ilość	N/O	Sprzedaż	Zakup	Uwaga
001	158875-2	OGRANICZNIK GŁĘBOKOŚCI do FS2300		1		10,90		
002	424163-2	TULEJA USZCZELKI do FS2300-6300		1		0,60		
003	424235-3	PIERŚCIEŃ USZCZELNIAJĄCY do FGS		1		0,60		
004	450881-6	PIERŚCIEŃ USTALAJĄCY do FS2300-6		1	*	5,40		
004-1	455591-0	LOCK RING	O	1				
005	233974-2	(zam.234266-2 TI.98200) PIERŚCIEŃ SI		1		0,60		
006	232245-4	SPRĘŻYNA PŁASKA do BFS450		1		8,20		
007	266361-0	WKREŹT 4x30mm		3		0,60		
008	158881-7	OBUDOWA PRZEKŁADNI KPL. do FS6300		1		25,00		
009	232050-9	SPRĘŻYNA		1		1,10		
010	216001-0	KULKA JV2000/5014.		1		0,60		
011	158886-7	WRZECIONO do FS2300-6300		1		43,80		
014	234121-8	SPRĘŻYNA 8 do FS2300-6300		1		0,60		
015	267202-3	PODKŁADKA 8 do 6823/24/25		2		1,10		
016	223170-0	KRZYWKA SPRZĘGŁA		1		22,20		
017	216008-6	KULKA 4301BV/02C/5014B/HR25		3		0,60		
018	158885-9	PRZEKŁADNIA KPL. do FS6300		1		35,80		
019	216415-3	ŁOŻYSKO OPOROWE 821 do 6823/24/25		1		10,80		
020	216212-7	PODKŁADKA 821 do 6823/24/25		1		4,10		
021	424162-4	PIERŚCIEŃ USZCZELNIAJĄCY do FS2300		1		0,60		
022	158874-4	POKRYWA OBUDOWY PRZEKŁADNI do FS6300		1		8,20		
023	451100-3	PIERŚCIEŃ 8 do FS6300		1		0,60		
024	210007-0	ŁOŻYSKO KULKOWE 6902DW.		1		17,90		
025	240083-0	KOŁO WENTYLATORA do FS2300-6300		1		4,20		
026	515754-1	WIRNIK do FS6300		1		49,20		
D10		INC. 23-25,27,28						
027	681636-0	PIERŚCIEŃ		1		4,10		
028	210062-2	ŁOŻYSKO KULKOWE 607ZZ do MT601,		1		4,00		
029	421868-5	USZCZELKA GUMOWA 19 do 9554/55M		1		1,80		
030	266467-4	ŚRUBA M4x50 do FS2300-6300		2		0,60		
031	450880-8	DYFUZOR do FS2300-6300		1		0,60		
032	633693-4	STOJAN do FS2300-6300		1		22,20		
033	450878-5	OBUDOWA SILNIKA L do FS2300-6300		1		16,80		
034	162272-6	HACZYK do FS2300-6300		1		4,20		
035	866558-7	FS6300 NAME PLATE		1				
036	808576-9	NAKLEJKA IDENTYFIKACYJNA do FS6300		1		0,00		
037	689111-0	PŁYTKA DYSTANSOWA do HR2020/24,		2		1,70		
038	191962-4	SZCZOTKI CB-419 -> 921406,407 2szt.		1		15,20		
039	643948-9	TRZYMACZ SZCZOTKI WĘGLOWEJ DO FS6300		1		2,70		
040	643951-0	TRZYMACZ SZCZOTKI WĘGLOWEJ DO FS6300		1		5,40		
041	687124-5	(zam. 687052-4) ZATRZASK KABLA do FS6300		1		1,00		
042	650614-1	WŁĄCZNIK do FS2300-6300		1		46,60		
043	158878-6	POKRYWA RĘKOJEŚCI KPL. do FS2300		1		23,40		
C10	263002-9	KOŁEK GUMOWY SR1800/41KB/JS165		2		0,60		
044	266374-1	ŚRUBA 4x25		1		0,60		
045	266374-1	ŚRUBA 4x25		2		0,60		
046	631939-2	OBWÓD LED do FS2300-6300		1		16,80		
047	646122-8	KONDENSATOR do FS2300-6300		1		4,20		

