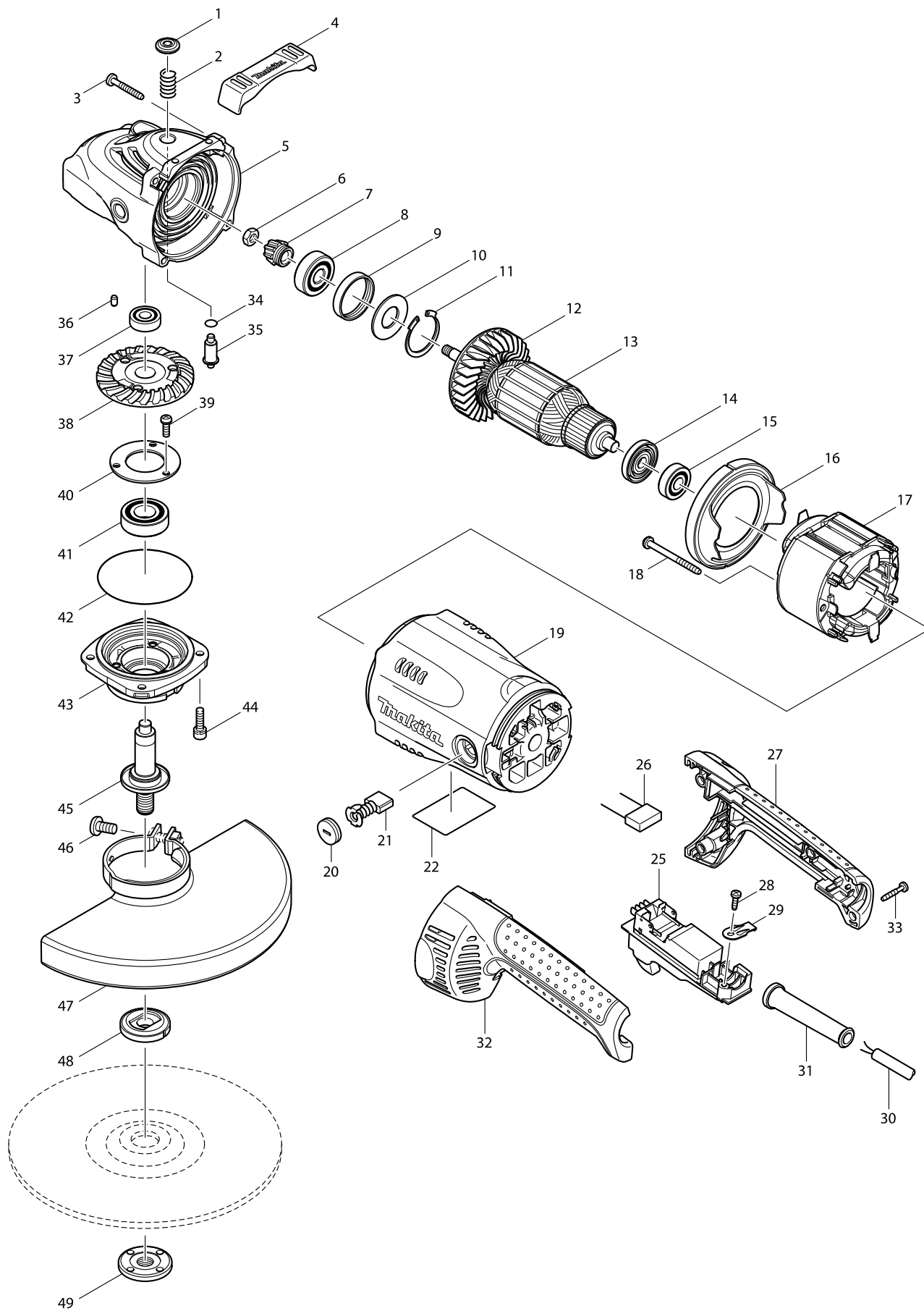


Model GA9020 SZLIFIERKA KAŁOWA 230mm



Artykuł	Nr katalogowy	Opis	Zam.	Ilość	N/O	Sprzedaż	Zakup	Uwaga
001	419133-4	POKRYWKA SZTYFTU do GA7020-9040		1	*	0,60		
001-1	416449-8	SPINKA	S	1	*	1,70		
001-2	419133-4	POKRYWKA SZTYFTU do GA7020-9040	S	1		0,60		
002	233292-8	SPRĘŻYNA 12		1		1,10		
003	266373-3	ŚRUBA 5x35		4	*	0,60		
003-1	266012-5	am.266373-3 ŚRUBA 5x35	O	4		1,70		
004	419144-9	AMORTYZATOR GUMOWY do GA7020		1		1,80		
005	154685-5	(zam. 142754-4) OBUDOWA PRZEKŁADNI		1	*	33,00		
C10	262118-7	PIERŚCIEŃ FILCOWY 18 do GA7030-90		1	*	1,80		
005-1	154685-5	(zam. 142754-4) OBUDOWA PRZEKŁADNI	O	1	*	33,00		
C10	262118-7	PIERŚCIEŃ FILCOWY 18 do GA7030-90		1	*	1,80		
C20	419134-2	PŁYTKA USZCZELNIAJĄCA do GA7020		1	*	1,80		
005-2	154685-5	(zam. 142754-4) OBUDOWA PRZEKŁADNI	O	1	*	33,00		
C10	262118-7	PIERŚCIEŃ FILCOWY 18 do GA7030-90		1	*	1,80		
005-3	142754-4	GEAR HOUSING COMPLETE	<	1		0,00		
C10	262118-7	PIERŚCIEŃ FILCOWY 18 do GA7030-90		1		1,80		
006	252194-9	NAKRĘTKA 6-KĄTNA M8 do GA7020-90		1		0,60		
007	227490-4	KOŁO ZĘBATE 12 do GA9020-9040		1		10,80		
008	211132-0	ŁOŻYSKO 6301		1		26,00		
009	262085-6	PIERŚCIEŃ GUMOWY 38 9077-79F/SF		1		1,70		
010	267299-2	PODKŁADKA 20 do GA7020-9040SF01		1		1,20		
011	962211-4	=>257960-9 ZEGER		1		5,70		
012	240081-4	KOŁO WENTYLATORA do GA7020-9040		1		7,20		
013	516943-1	(zam. 517793-7) WIRNIK do GA7020/9020		1	*	0,00		
D10		INC. 12,14,15			*			
013-1	517793-7	WIRNIK do GA7020-9020SF	<	1		87,60		
D10		INC. 12,14,15						
014	681630-2	PODKŁADKA IZOLUJĄCA,9029		1		5,40		
015	210075-3	ŁOŻYSKO KULKOWE 6200DDW do GA		1		4,20		
016	419135-0	DYFUZOR do GA7020-9040SF01		1		1,80		
017	526159-0	(zam.526179-4) STOJAN do GA7020-90		1	*	0,00		
C10	654197-3	PIERŚCIEŃ		2	*	1,70		
C20	654502-4	ŁĄCZNIK HM1200		2	*	0,60		
017-1	526159-0	(zam.526179-4) STOJAN do GA7020-90	O	1	*	0,00		
C10	654197-3	PIERŚCIEŃ		2	*	1,70		
C20	654502-4	ŁĄCZNIK HM1200		2	*	0,60		
017-2	526179-4	STOJAN do GA7020/9020	O	1		87,60		
C10	654197-3	PIERŚCIEŃ		2		1,70		
C20	654502-4	ŁĄCZNIK HM1200		2		0,60		
018	266329-6	(zam. 266044-2 TI.-914941) ŚRUBA 5x6		2	*	0,60		
018-1	266044-2	ŚRUBA 5x60	O	2		5,40		
019	154671-6	OBUDOWA SILNIKA do GA7020/9020		1		38,40		
C10	643712-8	UCHWYT SZCZOTKI		2		24,90		
020	643700-5	KAPTUREK SZCZOTKI 7X18.		2		2,70		
021	191957-7	SZCZOTKI CB-204 HM 1800 ZAMIEN.Z		1		35,80		
022	861762-3	GA9020 NAME PLATE		1				
025	651173-8	am.650100-2 WŁĄCZNIK do GA7020-90		1	*	87,60		
025-1	650100-2	(zam.650102-8) WŁĄCZNIK TG08-1300-	O	1	*	38,40		

Artykuł	Nr katalogowy	Opis	Zam.	Ilość	N/O	Sprzedaż	Zakup	Uwaga
025-2	650102-8	(zam.650100-2) WŁĄCZNIK TG08-1200-	<	1		25,00		
026	645088-9	KONDENSATOR do GA7020-9040SF01		1		1,20		
027	188059-8	REKOJEŚĆ TYLNA do GA7020/9020		1		43,80		
C10	423350-0	WKŁADKA Z GABKI do GA7020-9040SF		1		0,60		
D10		INC. 32						
028	266385-6	ŚRUBA 4x14		1	*	0,60		
028-1	266192-7	ŚRUBA 4x14	O	1		1,20		
029	687169-3	(MMR) ZACISK PRZEWODU ZASILAJĄ		1		1,20		
030	695107-1	(zam. 665630-0) PRZEWÓD ZASILANIA		1		21,50		
031	682560-0	OSŁONA KABLA		1		5,40		
032	188059-8	REKOJEŚĆ TYLNA do GA7020/9020		1		43,80		
C10	423350-0	WKŁADKA Z GABKI do GA7020-9040SF		1		0,60		
D10		INC. 27						
033	266374-1	ŚRUBA 4x25		4	*	0,60		
033-1	265999-8	(zam. 266374-1) ŚRUBA 4X25 5903R	O	4		1,10		
034	213062-1	ORING		1		1,60		
035	256491-5	SZTYFT Z KOŁNIERZEM do GA7020-90		1	*	1,80		
035-1	256499-9	SHOULDER PIN 5	S	1	*			
035-2	256491-5	SZTYFT Z KOŁNIERZEM do GA7020-90	S	1		1,80		
036	263002-9	KOŁEK GUMOWY SR1800/41KB/JS165		1		0,60		
037	210067-2	ŁOŻYSKO 6000ZZ MT240/952/3=>2110		1		5,00		
038	227491-2	KOŁO ZĘBATE 53A do GA9020		1		25,00		
039	265120-9	ŚRUBA M5x16 do GA7020-9040		3		0,60		
040	285724-1	USTALACZ ŁOŻYSKA do GA7020-9040		1		1,20		
041	211285-5	ŁOŻYSKO KULKOWE 6203DDW do GA		1		5,40		
042	213760-7	ORING		1		4,10		
043	317988-0	KASETA ŁOŻYSKA do GA7020-9040		1	*	10,80		
043-1	318377-2	GNAZDO ŁOŻYSKA do GA7020-9040	S	1		9,80		
044	265541-5	ŚRUBA IMBUSOWA M6x22 do GA7020-		4		0,60		
045	154682-1	(zam. 158206-5) WRZECIONO do GA70		1	*	13,60		
C10	345629-8	USZCZELKA LABIRYNTOWA do GA702		1	*	1,20		
045-1	158206-5	WRZECIONO KPL. do GA7020	S	1		13,60		
C10	345629-8	USZCZELKA LABIRYNTOWA do GA702		1		1,20		
046	265158-4	ŚRUBA M8x25 do GA7020-9040SF01		1	*	1,00		
046-1	265198-2	ŚRUBA M8x25 do GA7020-9020	<	1		1,20		
047	154672-4	(zam. 122891-0) OSŁONA TARCZY 230		1	*	13,60		
D10		INC. 46			*			
047-1	122891-0	(zam. 122913-6) OSŁONA TARCZY DO	S	1		23,40		
C10	213017-6	O-RING 6 do AN621		1	*	0,60		
C11	213775-4	O-RING 7	O	1				
D10		INC. 46						
048A	122444-5	KOŁNIERZ WEWNĘTRZNY 47mm 9077		1		46,60		
048B	224298-7	(zam. 224415-9) PODKŁADKA [flansa z		1	*	0,00		
048-1B	224415-9	FLANSZA WEWNĘTRZNA do GA5020/6	<	1		5,40		
049	224543-0	NAKRĘTKA		1		13,50		
050	233946-7	SPRĘŻYNA OKRĄGŁA 15 do GA9020		1		0,60		
051	819357-6	CLEAR LABEL		1	*			
051-1	804Y42-4	CLEAR LABEL	<	1				

Artykuł	Nr katalogowy	Opis	Zamów	Ilość	N/O	Sprzedaż	Zakup	Uwaga
A01	152539-0	(zam. 162264-5) RĘKOJEŚĆ BOCZNA 3		1		13,82		
A02	782407-9	KLUCZ DO NAKRĘTKI KONTRUJĄCEJ		1		6,40		