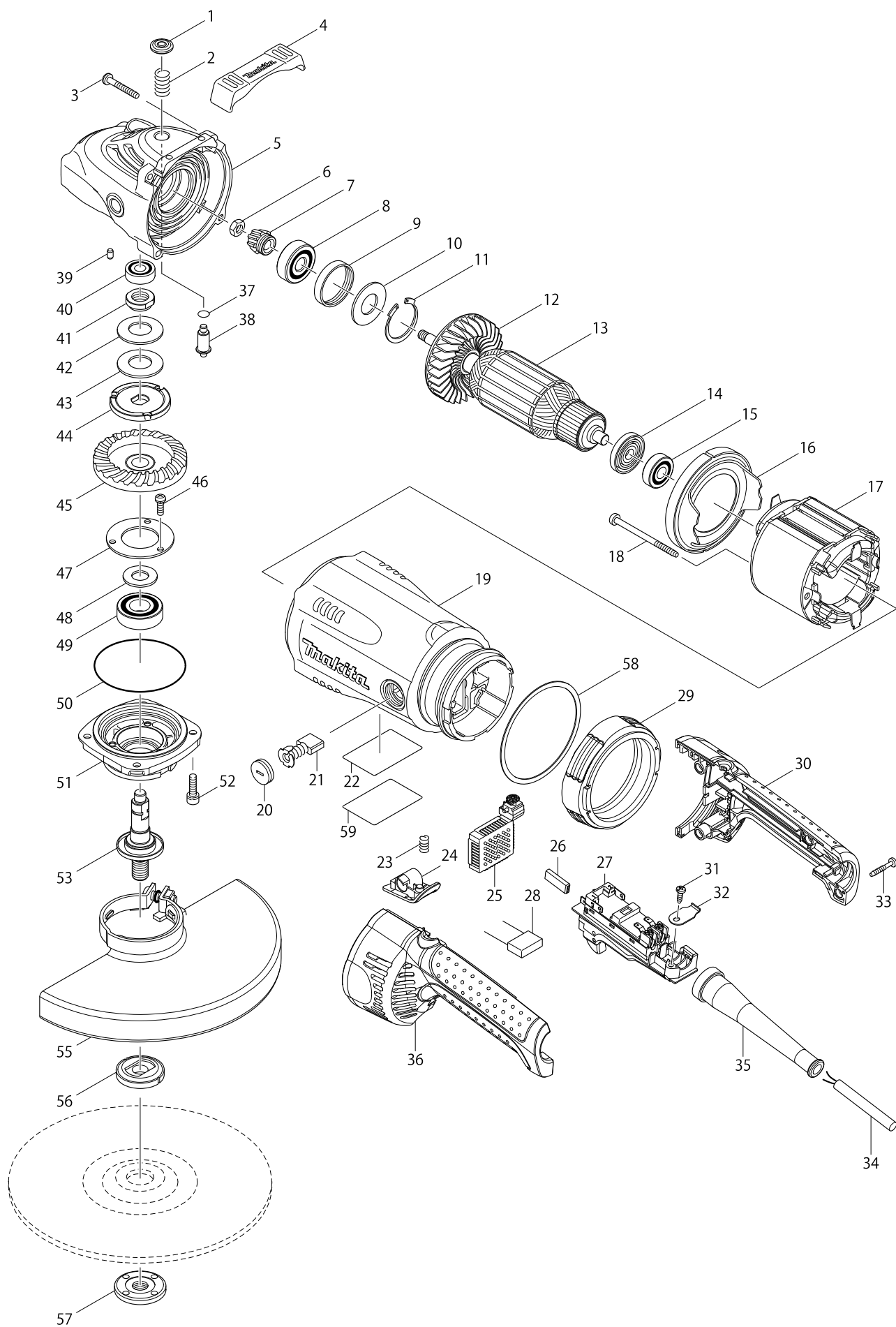


Model GA9040R SZLIFIERKA KĄTOWA 230mm



Model GA9040R SZLIFIERKA KĄTOWA 230mm

Strona 1 / 2

Artykuł	Nr katalogowy	Opis	Zam.	Ilość	N/O	Sprzedaż	Zakup	Uwaga
001	419133-4	POKRYWKA SZTYFTU do GA7020-9040		1		0,60		
002	233292-8	SPRĘŻYNA 12		1		1,10		
003	266012-5	am.266373-3 ŚRUBA 5x35		4		1,70		
004	419144-9	AMORTYZATOR GUMOWY do GA7020		1		1,80		
005	154685-5	(zam. 142754-4) OBUDOWA PRZEKŁA		1	*	33,00		
C10	262118-7	PIERŚCIEŃ FILCOWY 18 do GA7030-90		1	*	1,80		
005-1	142754-4	GEAR HOUSING COMPLETE	<	1		0,00		
C10	262118-7	PIERŚCIEŃ FILCOWY 18 do GA7030-90		1		1,80		
006	252194-9	NAKRĘTKA 6-KĄTNA M8 do GA7020-90		1		0,60		
007	227490-4	KOŁO ZĘBATE 12 do GA9020-9040		1		10,80		
008	211132-0	ŁOŻYSKO 6301		1		26,00		
009	262085-6	PIERŚCIEŃ GUMOWY 38 9077-79F/SF		1		1,70		
010	267299-2	PODKŁADKA 20 do GA7020-9040SF01		1		1,20		
011	962211-4	=>257960-9 ZEGER		1		5,70		
012	240081-4	KOŁO WENTYLATORA do GA7020-904		1		7,20		
013	517833-1	WIRNIK do GA7040/9040SF		1		87,60		
D10		INC. 12,14,15						
014	681630-2	PODKŁADKA IZOLUJACA,9029		1		5,40		
015	211087-9	ŁOŻYSKO 6200 2RS=>211067-5		1		19,50		
016	419135-0	DYFUZOR do GA7020-9040SF01		1		1,80		
017	526223-7	STOJAN do GA7040/9040R		1		93,60		
C10	654197-3	PIERŚCIEŃ		2		1,70		
C20	654502-4	ŁĄCZNIK HM1200		2		0,60		
018	266059-9	(zam.266038-7) ŚRUBA 5X75		2		4,10		
019	154786-9	(MMR) OBUDOWA SILNIKA do GA7030		1		52,00		
C10	643712-8	UCHWYT SZCZOTKI		2		24,90		
020	643700-5	KAPTUREK SZCZOTKI 7X18.		2		2,70		
021	191957-7	SZCZOTKI CB-204 HM 1800 ZAMIEN.Z		1		35,80		
022	867542-5	GA9040R NAME PLATE		1				
023	233375-4	SPRĘŻYNA 7 do GA7030-9040SF01		1		0,60		
024	451630-4	PRZYCISK BLOKADY do GA9030R		1		1,20		
025	631946-5	REGULATOR do GA7030/9030R		1		58,50		
026	686036-9	GNIAZDO do GA7020-9020SF		2		0,60		
027	650107-8	WŁĄCZNIK do GA9050R		1		27,60		
028	645088-9	KONDENSATOR do GA7020-9040SF01		1		1,20		
029	421936-4	AMORTYZATOR GUMOWY do GA7030		1		4,20		
030	188845-7	OBUDOWA WŁĄCZNIKA (R+L) do GA90		1		27,60		
C10	423350-0	WKŁADKA Z GABKI do GA7020-9040SF		1		0,60		
D10		INC. 36						
031	266192-7	ŚRUBA 4x14		1		1,20		
032	687169-3	(MMR) ZACISK PRZEWODU ZASILAJĄ		1		1,20		
033	265999-8	(zam. 266374-1) ŚRUBA 4X25 5903R		4		1,10		
034	695107-1	(zam. 665630-0) PRZEWÓD ZASILANIA		1		21,50		
035	682560-0	OSŁONA KABLA		1		5,40		
036	188845-7	OBUDOWA WŁĄCZNIKA (R+L) do GA90		1		27,60		
C10	423350-0	WKŁADKA Z GABKI do GA7020-9040SF		1		0,60		
D10		INC. 30						
037	213062-1	ORING		1		1,60		

