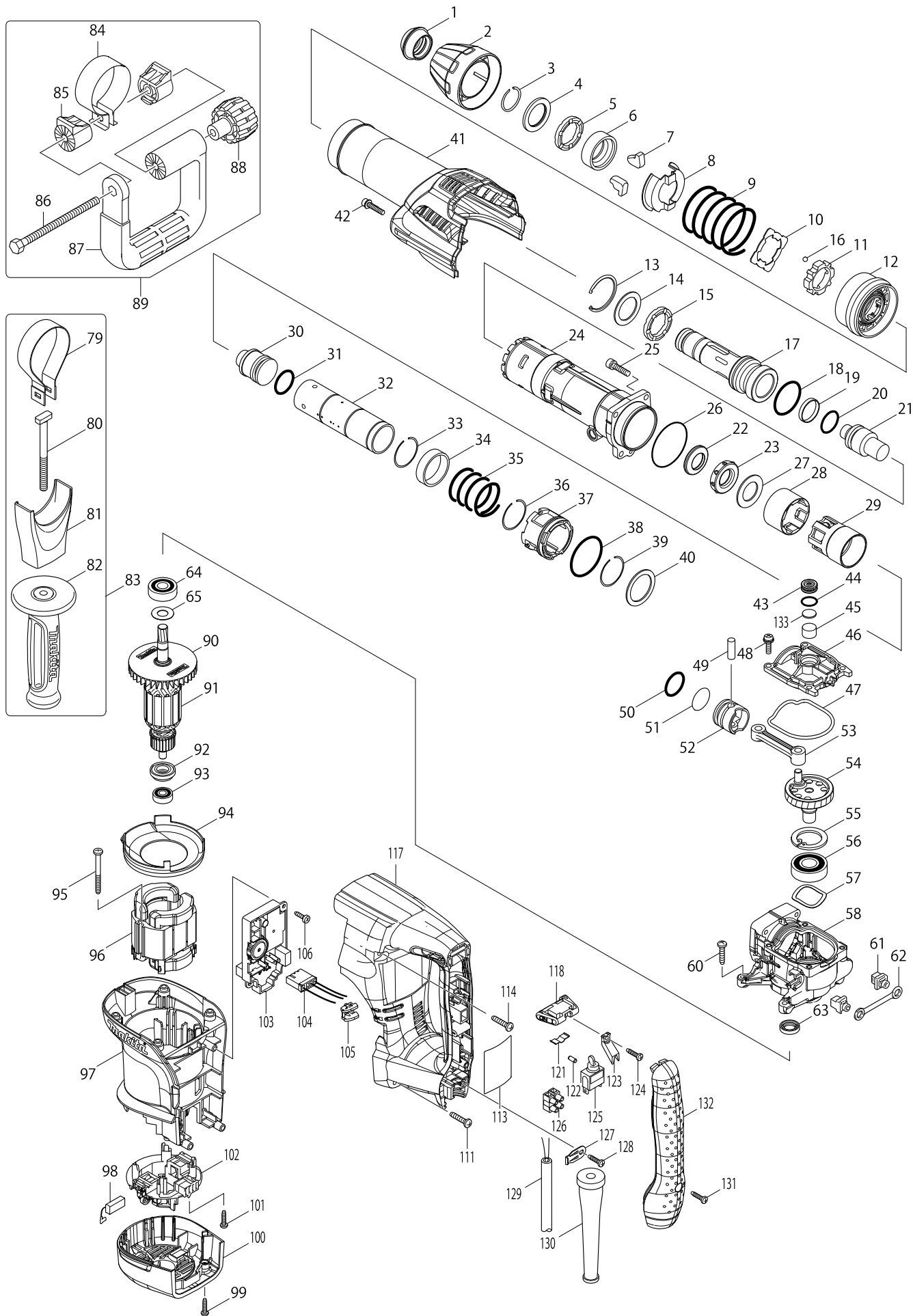


Model HM0870C MŁOT UDAROWY



Artykuł	Nr katalogowy	Opis	Zam. <	Ilość	N/O	Sprzedaż	Zakup	Uwaga
001	286287-0	POKRYWA UCHWYTU NARZĘDZIA do		1		2,80		
002	451432-8	OSŁONA UCHWYTU do HM0870C		1		7,20		
003	231984-3	SPRĘŻYNA		1		2,20		
004	267272-2	PODKŁADKA 28 do HM0860C		1		5,40		
005	424261-2	PIERŚCIEŃ GUMOWY 26 do HM0870C		1		4,20		
006	331659-5	PIERŚCIEŃ UCHWYTU NARZĘDZIA do		1		13,60		
007	310108-5	USTALACZ NARZĘDZIA do HM0860C		2		15,20		
008	345360-6	(zam. 346677-0 TI.97492) PROWADNIK		1	*	10,80		
008-1	346677-0	PROWADNIK SPRĘŻYNY do HM0860C	<	1		20,60		
009	233387-7	SPRĘŻYNA 52 do HM0860C		1		2,20		
010	346141-1	PŁYTKA do HM0870C		1		4,20		
011	310145-9	PIERŚCIEŃ ZAMYKAJĄCY do HM0860C		1		27,60		
012	451433-6	PIERŚCIEŃ do HM0870C		1		8,20		
013	257960-9	PIERŚCIEŃ USTALAJĄCY R-42 do HMC		1		7,20		
014	267273-0	PODKŁADKA 29 do HM0860C		1		2,80		
015	424261-2	PIERŚCIEŃ GUMOWY 26 do HM0870C		1		4,20		
016	216002-8	KULKA 4,8 8410BV/8035NB/6012H.		4		0,60		
017	324387-9	UCHWYT NARZĘDZIA do HM0860C		1		189,00		
018	213527-3	O-RING 38 do HM0860C		1		2,20		
019	213431-6	PIERŚCIEŃ HM08xx/HM12xxC/HR45xxC		1		33,50		
020	213394-6	PIERŚCIEŃ 23		1		1,70		
021	324389-5	BOLEC UDAROWY do HM0860C		1		25,00		
022	325732-1	PIERŚCIEŃ 20 do HM0870C		1		9,80		
023	424245-0	PIERŚCIEŃ GUMOWY 20 do HM0870C		1		5,40		
024	318512-2	CYLINDER do HM0870C		1		142,60		
025	922341-3	ŚRUBA		4		2,30		
026	213656-2	ORING 53 HM1200/HR5000		1		5,40		
027	267407-5	PODKŁADKA 23 do HM0870C		1		2,20		
028	451639-6	PIERŚCIEŃ PROWADZĄCY do HM0860C		1		5,40		
029	450098-1	TULEJA ŚLIZGOWA do HM0860C		1		7,20		
030	324388-7	BIJAK do HM0860C		1		25,00		
031	213958-6	O-RING 24 do HM0860C		1		5,40		
032	331658-7	CYLINDER 32 do HM0860C		1		109,80		
033	233927-1	SPRĘŻYNA OKRĄGŁA 34 do HM0860C		1		0,60		
034	331660-0	PIERŚCIEŃ 36 do HM0860C		1		18,00		
035	233386-9	SPRĘŻYNA 37 do HM0860C		1		2,20		
036	233927-1	SPRĘŻYNA OKRĄGŁA 34 do HM0860C		1		0,60		
037	317719-7	PROWADNIK CYLINDRA do HM0860C		1		23,40		
038	213611-4	(zam. 213597-2) ORING 46		1		2,20		
039	233927-1	SPRĘŻYNA OKRĄGŁA 34 do HM0860C		1		0,60		
040	267079-6	PODKŁADKA 34 6905H		1		5,40		
041	451444-1	POKRYWA OBUDOWY do HM0870C		1		27,60		
042	922243-3	ŚRUBA IMBUSOWA m5x25		1		4,20		
043	419988-7	POKRYWA FILTRA do HR2810		1		1,20		
044	213218-6	ORING		1		2,30		
045	443129-3	FILTR do HR2810		1		1,20		
046	451434-4	POKRYWA OBUDOWY PRZEKŁADNI d		1		7,20		
047	424244-2	PIERŚCIEŃ USZCZELNIAJĄCY do HMC		1		1,80		

Artykuł	Nr katalogowy	Opis	Zam.ł	Ilość	N/O	Sprzedaż	Zakup	Uwaga
048	911233-1	ŚRUBA		4		0,60		
049	268104-6	KOŁEK 8 do HM0860C		1		1,80		
050	213958-6	O-RING 24 do HM0860C		1		5,40		
051	213432-4	O-RING 26 do HM0860C		1		1,20		
052	418349-8	TŁOK do HM0860C		1		5,40		
053	418350-3	KORBOWOD do HM0860C		1		4,20		
054	325735-5	(MKC) WAŁ KORBOWY do HM0870C		1		49,20		
055	962157-4	ZEGER R-40		1		2,20		
056	211281-3	ŁOŻYSKO		1	*	30,30		
056-1	211490-4	BALL BEARING 6203LLU	O	1				
057	267825-7	PODKŁADKA FALISTA do HM0870C		1		1,20		
058	140206-9	OBUDOWA KORBOWODU do HM0870C		1		197,80		
060	266041-8	ŚRUBA 5x25		4		1,70		
061	419008-7	USTALACZ do HR4001C		2		1,20		
062	423345-3	PLYTKA AMORTYZUJĄCA do HR4001C		1		1,20		
063	213133-4	(zam.213678-2 TI.93658) USZCZELKA C		1	*	10,80		
063-1	213678-2	OIL SEAL 12	O	1		9,80		
064	211106-1	ŁOŻYSKO 6201		1		22,20		
065	253759-0	PODKŁADKA 12 JN3200/JS3200		1		1,60		
079	346140-3	SPRĘŻYNA RĘKOJEŚCI do HM0870C		1		12,60		
080	266522-2	ŚRUBA M8x95 do HM0870C		1		5,40		
081	418363-4	PODSTAWA UCHWYTU BOCZNEGO do		1		8,20		
082	158131-0	UCHWYT BOCZNY do HR5211C/HR45C		1		31,31		
083	135332-7	RĘKOJEŚĆ 36 KPL. do HM0871C		1		60,60		
D10		INC. 79-82						
090	240119-5	KOŁO WENTYLATORA 46 do HM0871C		1		7,20		
091	513793-5	WIRNIK do HM0870C		1		148,00		
D10		INC. 90,92,93						
092	681650-6	PRZEKŁADKA Z MAGNESAMI		1		21,60		
093	210005-4	ŁOŻYSKO		1		15,20		
094	451438-6	DYFUZOR do HM0870C		1		4,20		
095	266095-5	ŚRUBA 5x55		2		4,10		
096	625764-1	STOJAN do HR4002/HM0870C		1		49,20		
097	451423-9	OBUDOWA SILNIKA do HM0870C		1		46,60		
098	194160-9	SZCZOTKI WĘGLOWE CB-350 (2szt.)		1		9,80		
099	265995-6	(MKC) ŚRUBA 4x18		2		1,20		
100	451442-5	POKRYWA TYLNA do HM0870C		1		12,60		
101	265995-6	(MKC) ŚRUBA 4x18		4		1,20		
102	638674-3	UCHWYT SZCZOTEK WĘGLOWYCH do		1		19,60		
103	631930-0	KONTROLER ELEKTRONICZNY do HM		1		126,40		
104	638675-1	PRZEWÓD PRZYŁĄCZENIOWY do HMI		1		9,80		
105	451428-9	SOCZEWKA KONTROLKI do HM0870C		1		4,20		
106	266192-7	ŚRUBA 4x14		2	*	1,20		
106-1	266901-4	TAPPING SCREW 4X14	<	2				
111	266041-8	ŚRUBA 5x25		2		1,70		
113	867390-2	HM0870C NAME PLATE		1	*			
113-1	814H49-0	HM0870C NAME PLATE	O	1				
114	266041-8	ŚRUBA 5x25		2		1,70		

