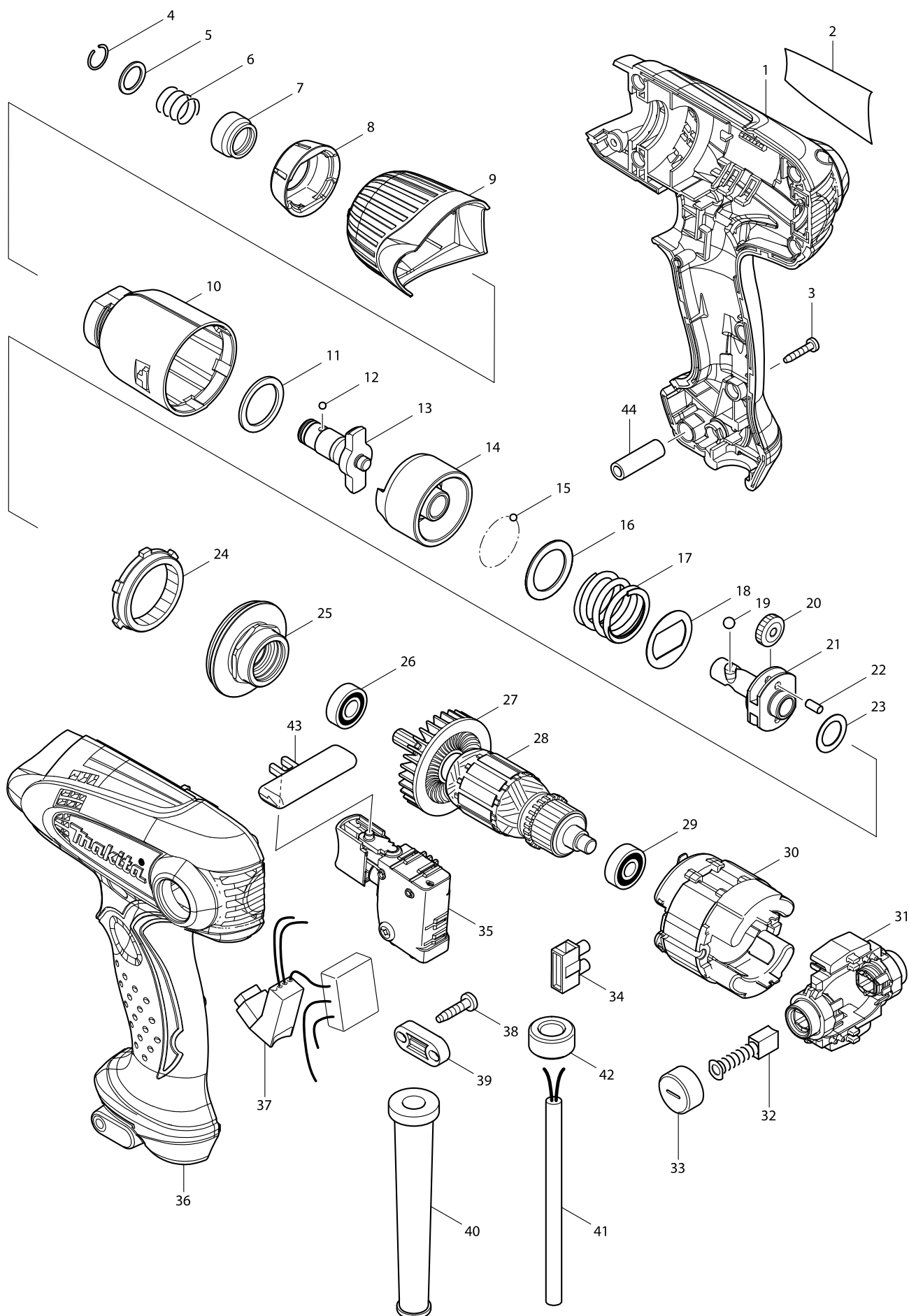


Model TD0101F WKREŹTARKA UDAROWA



Model TD0101F WKRETKA UDAROWA

Artykuł	Nr katalogowy	Opis	Zam.	Ilość	N/O	Sprzedaż	Zakup	Uwaga
001	188664-1	OBUDOWA KPL. (R+L) do TD0101F		1		28,80		
C10	263002-9	KOŁEK GUMOWY SR1800/41KB/JS165		4		0,60		
D10		INC. 36						
002	866417-5	TABLICZKA ZNAMIONOWA do TD0101F		1		4,20		
003	266429-2	ŚRUBA 3x16		8		0,60		
004	231965-7	(AM) PIERŚCIEŃ SPRĘŻYNUJĄCY		1		1,10		
005	267143-3	(AM) PODKŁADKA 6960DWA		1		1,70		
006	233005-7	(AM) SPRĘŻYNA		1		1,10		
007	324711-6	TULEJA		1		4,20		
008	424184-4	(zam. 424376-5) ZDERZAK GUMOWY d		1	*	4,20		
008-1	424376-5	ZDERZAK GUMOWY do TD0101F	S	1		4,20		
009	450976-5	(zam. 452440-2) POKRYWA OBUDOWY		1	*	5,40		
009-1	452440-2	OBUDOWA MECHANIZMU UDAROWE	S	1		4,20		
010	158898-0	OBUDOWA MECHANIZMU UDAROWE		1		18,00		
C10	213166-9	ORING		1		2,70		
C20	253798-0	PODKŁADKA 13 HP2000		1		1,70		
C30	257776-2	TULEJA 12 do TD0101F		1		5,40		
011	261140-1	PODKŁADKA NYLONOWA 20 do TD090		1		0,60		
012	216019-1	(AM) KULKA STALOWA		2		0,60		
013	325619-7	UCHWYT NARZEDZIA M do TD0101F		1	*	22,20		
013-1	326630-2	ANVIL M	O	1				
014	324894-2	ELEMENT UDAROWY do TD090		1		18,00		
015	216019-1	(AM) KULKA STALOWA		24		0,60		
016	267380-9	PODKŁADKA 20 do TD090		1		0,60		
017	234096-1	SPRĘŻYNA 21 TD0101F		1		1,20		
018	267813-4	PODKŁADKA 21 do TD090		1		0,60		
019	216002-8	KULKA 4,8 8410BV/8035NB/6012H.		2		0,60		
020	227213-0	KOŁO ZĘBATE 17 do TD090		2		1,20		
021	324897-6	WRZECIONO do TD090		1		12,60		
022	268217-3	SZTYFT 3,5 do TD090		2		0,60		
023	253052-2	PODKŁADKA U-12. 5014B/16/9030.		1		1,10		
024	227215-6	KOŁO ZĘBATE 43 do TD090		1		7,20		
025	158899-8	GNIAZDO ŁOŻYSKA do TD0101F		1		12,60		
C10	210112-3	ŁOŻYSKO KULKOWE 6801LLB do TD090		1		4,20		
C20	213325-5	O-RING 19 TD0101F		1		0,60		
026	210013-5	ŁOŻYSKO KULKOWE 698VV do SP600		1		13,60		
027	240046-6	WENTYLATOR 45 do 6953		1		8,10		
028	517659-1	WIRNIK do TD0101F		1		25,00		
D10		INC. 26,27,29						
029	210062-2	ŁOŻYSKO KULKOWE 607ZZ do MT601		1		4,00		
030	635109-5	STOJAN do TD0101F		1		19,60		
031	638643-4	UCHWYT SZCZOTEK WĘGLOWYCH do		1		20,60		
C10	643981-1	UCHWYT SZCZOTEK do 6953		2		12,50		
032	191940-4	SZCZOTKI CB-411		1		15,20		
033	643928-5	NAKRĘTKA SZCZOTKI DO 9528NB		2		4,10		
034	654532-5	ZŁĄCZE		1		4,10		
035	650613-3	WŁĄCZNIK C3TA do TD0101F		1		46,60		
036	188664-1	OBUDOWA KPL. (R+L) do TD0101F		1		28,80		

